

# ИНСТРУКЦИЯ ПО ЭКСПЛУАТАЦИИ ГАРАНТИЙНЫЙ ТАЛОН



## ЭЛЕКТРИЧЕСКИЕ КОНДИЦИОНЕРЫ ВОЗДУХА

Серия **Neon**



### On-off:

LAC-07TA-IN/LAC-07TA-OUT  
LAC-09TA-IN/LAC-09TA-OUT  
LAC-12TA-IN/LAC-12TA-OUT  
LAC-18TA-IN/LAC-18TA-OUT  
LAC-24TA-IN/LAC-24TA-OUT

### DC Inverter:

LAC IN-07TA-IN/LAC IN-07TA-OUT  
LAC IN-09TA-IN/LAC IN-09TA-OUT  
LAC IN-12TA-IN/LAC IN-12TA-OUT  
LAC IN-18TA-IN/LAC IN-18TA-OUT  
LAC IN-24TA-IN/LAC IN-24TA-OUT

**FRENCH**

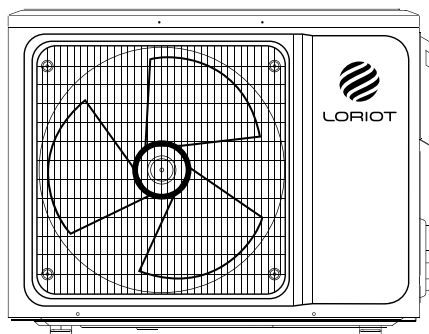
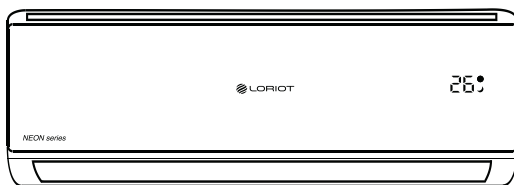


TRADITION OF COMFORT



## УВАЖАЕМЫЙ ПОКУПАТЕЛЬ!

Благодарим вас за выбор и приобретение бытового кондиционера воздуха Lorient. Он прослужит вам долго. Электрический кондиционер воздуха предназначен для охлаждения, обогрева, осушения и вентиляции воздуха в бытовом помещении. Просим вас внимательно ознакомиться с руководством по эксплуатации перед тем, как вы начнете эксплуатацию изделия.



**Модельный ряд электрических кондиционеров воздуха  
(сплит-системы) для внутренней установки**

**On/off: LAC-07TA-IN, LAC-09TA-IN, LAC-12TA-IN,  
LAC-18TA-IN, LAC-24TA-IN**

**DC Inverter: LAC IN-07TA-IN, LAC IN-09TA-IN,  
LAC IN-12TA-IN, LAC IN-18TA-IN, LAC IN-24TA-IN**

**Модельный ряд электрических кондиционеров воздуха  
(сплит-системы) для наружной установки**

**On/off: LAC-07TA-OUT, LAC-09TA-OUT, LAC-12TA-OUT,  
LAC-18TA-OUT, LAC-24TA-OUT**

**DC Inverter: LAC IN-07TA-OUT, LAC IN-09TA-OUT,  
LAC IN-12TA-OUT, LAC IN-18TA-OUT, LAC IN-24TA-OUT**

# СОДЕРЖАНИЕ

Функции и технологии	4
Страховой сертификат	6
Важная информация	7
Меры предосторожности	7
Технические характеристики	9
Описание прибора	11
Комплект поставки	12
Управления прибором	12
Пульт дистанционного управления	13
Режим работы сплит-системы	14
Индикация дисплея пульта дистанционного управления	16
Особенности работы сплит-системы в различных режимах	17
Руководство по установке кондиционера выбор места установки	18
Установка внутреннего блока	20
Установка наружного блока	23
Спуск воздуха и влаги	25
Последние шаги	26
Поиск и устранение неисправностей	27
Код ошибок	28
Уход и обслуживание	30
Гарантийные обязательства	30
Транспортировка, хранение, утилизация	32
Информация о сертификации	32
Нормативные документы	33
Гарантийный талон	34

## ФУНКЦИИ И ТЕХНОЛОГИИ



### 4D AIR-FLOW

Изменение положения воздуховыводящих жалюзи в вертикальном и горизонтальном направлении с пульта ДУ.



### НИЗКИЙ УРОВЕНЬ ШУМА

Низкий уровень шума работы кондиционера достигается за счет применения в моторе вентилятора качественных бесшумных подшипников и конструкционно выверенной сборки всех деталей внутреннего блока.



### КЛАСС ЭНЕРГОЭФФЕКТИВНОСТИ «А»

Кондиционер Loriot соответствует наивысшему классу энергоэффективности «А» по Европейским Стандартам (ЕС)



### ФУНКЦИЯ IFEEL

Режим работы кондиционера, при котором замер температуры производится с температурного датчика в ПДУ, что обеспечивает более точное и комфортное поддержание температуры рядом с пользователем.



### ИОНИЗАТОР ВОЗДУХА

Встроенный ионизатор воздуха насыщает отрицательно заряженными аэроионами поток воздуха, выходящий из внутреннего блока кондиционера в помещение.



### ФУНКЦИЯ ТАЙМЕРА

Кондиционер может быть отключен или включен автоматически в любое установленное время суток.



### ФУНКЦИЯ САМОДИАГНОСТИКИ

Обеспечивает контроль аварийных операций или неисправностей.



### БЕСПРОВОДНОЙ ПУЛЬТ ДИСТАНЦИОННОГО УПРАВЛЕНИЯ

Удобен и функционален, позволяет без труда управлять всеми режимами работы кондиционера.



### ФУНКЦИЯ «АВТОРЕСТАРТ»

Кондиционер «запоминает» настройки работы и автоматически активирует их при аварийном отключении электропитания и последующем возобновлении работы.



### TURBO

При активации данного режима кондиционер переходит на работу в максимальных значениях температуры: быстро охлаждая или обогревая помещение.



### **HIDDEN ДИСПЛЕЙ**

Индикация режима работы и выставленной температуры отображается непосредственно на фронтальной поверхности внутреннего блока, просвечиваясь через поверхность пластика.



### **ЕСО - ЭКОНОМИЧНЫЙ РЕЖИМ**

Кондиционер автоматически повышает при охлаждении, или понижает при обогреве, температуру воздуха на 2 градуса в отличии от установленной, экономя ваши средства и свой ресурс работы.



### **АВТОМАТИЧЕСКИЙ РЕЖИМ РАБОТЫ**

Кондиционер в зависимости от температуры в помещении автоматически переключается в необходимый режим для создания наилучшего комфорта для вас.



### **ОБСЛУЖИВАНИЕ И УСТАНОВКА НА 20-30% БЫСТРЕЕ**

Новая технологичная платформа позволяет разобрать кондиционер за несколько движений и получить быстрый доступ ко всем узлам конструкции.



### **УНИВЕРСАЛЬНАЯ УСТАНОВКА**

Возможность подключения коммуникации внутреннего блока слева или справа – в зависимости от архитектуры пространства.



### **ФИЛЬТРЫ ДОПОЛНИТЕЛЬНОЙ ОЧИСТКИ ВОЗДУХА**

Фильтр 3 в 1 (фотокаталитический, угольный, катехиновый).



### **СТАБИЛИЗАТОР НАПРЯЖЕНИЯ**

Позволяет работать бесперебойно даже при низком напряжении сети (от 185 В).



### **РЕЖИМЫ РАБОТЫ**

#### **ОХЛАЖДЕНИЕ / ОБОГРЕВ / ОСУШЕНИЕ / ВЕНТИЛЯЦИЯ**

Кондиционеры Lorient работают в 4-х режимах для создания микроклимата в помещении и достижения наибольшего комфорта.



### **МОЮЩИЙСЯ ФИЛЬТР**

Воздушные фильтры внутреннего блока легко обслуживать - просто промойте водой и высушите.



### **ХЛАДАГЕНТ R32**

Мы используем только озонобезопасный фреон в работе кондиционера.



### **РЕЖИМ «РАЗМОРОЗКА»**

Включается автоматически в зависимости от внешних условий.

# СТРАХОВОЙ СЕРТИФИКАТ

ответственности за качество товаров

## Действие сертификата распространяется на следующие группы товаров

- Бытовые сплит-системы
- Мульти сплит-системы
- Мобильные кондиционеры
- Полупромышленные сплит-системы
- Мультизональные сплит-системы
- Электрические тепловые пушки
- ИК обогреватели
- Тепловые завесы
- Конвекторы
- Увлажнители
- Осушители воздуха
- Воздухоочистители
- Водяные тепловентиляторы
- Радиаторы отопления
- Компактные вентиляционные установки (приточные, приточно-вытяжные)

Действует на территории Российской Федерации



**НА 25 000 000 ₽**

Дополнительно застрахована каждая единица продукции Lorient в ПАО «Группа Ренессанс Страхование»

Подробные условия и ограничения, действующие в рамках программы дополнительного страхования продукции опубликованы по адресу: <https://www.lorient.ru/company/license>



Более подробная информация о программе страхования

**Ренессанс** ▼  
страхование

Застраховано ПАО «Группа Ренессанс Страхование»

## ВАЖНАЯ ИНФОРМАЦИЯ

Производитель оставляет за собой право без предварительного уведомления покупателя вносить изменения в конструкцию, комплектацию или технологию изготовления изделия с целью улучшения его свойств. Если после прочтения руководства у вас останутся вопросы по работе и эксплуатации прибора, обратитесь к продавцу или в специализированный сервисный центр для получения разъяснений.

**ПРИМЕЧАНИЕ:** На изделии присутствует этикетка, на которой указаны все необходимые технические данные и другая полезная информация о приборе. Используйте прибор только по назначению, указанному в данной инструкции.

## МЕРЫ ПРЕДОСТОРОЖНОСТИ

1. Не пытайтесь самостоятельно устанавливать кондиционер. Обратитесь к квалифицированному специалисту по установке.
2. При использовании кондиционера, необходимо соблюдать ряд мер предосторожности. Неправильная эксплуатация в силу игнорирования мер предосторожности может привести к причинению вреда здоровью пользователя и других людей, а также нанесению ущерба их имуществу.
3. Электроприбор должен находиться под наблюдением во время его эксплуатации, особенно, если неподалёку от него находятся дети.
4. Не просовывайте пальцы или посторонние предметы через воздуховыпускную решетку внутреннего и наружного блоков, так как это может привести к травме от вращающегося вентилятора и приведет к его поломке
5. Не разрешайте детям самостоятельно включать кондиционер. Дети могут включать кондиционер только под присмотром взрослых.
6. Не пытайтесь самостоятельно ремонтировать кондиционер. Внутренние агрегаты кондиционера находятся под напряжением, это опасно для жизни! Для ремонта изделия обращайтесь в авторизованный сервисный центр.
7. Не используйте устройство, если оно неисправно, или если его уронили или повредили.
8. Не открывайте лицевую панель устройства во время его работы.
9. Не разбирайте и не модифицируйте устройство.
10. Незамедлительно отключите кондиционер от электрической сети, если от него идут странные запахи или дым.
11. Не брызгайте и не лейте воду и другие жидкости на кондиционер.
12. Всегда отключайте кондиционер от электрической сети во время грозы.
13. Всегда отключайте кондиционер от электрической сети, когда он не используется.
14. Перед началом чистки и технического обслуживания кондиционера отключите его от электрической сети. Чистку и техническое обслуживание производите в соответствии с указаниями данного руководства по эксплуатации.
15. Для обеспечения эффективной работы кондиционера эксплуатируйте его в температурно-влажностных условиях, указанных в данном руководстве по эксплуатации.

16. Не используйте опасные химические вещества для чистки устройства и не допускайте их попадания на прибор.
17. При снятии воздушного фильтра не касайтесь металлических частей устройства.
18. Во избежание перегрева и риска возникновения пожара, а также повреждения внутренней электрической сети, не изменяйте длину сетевого шнура и не подключайте устройство через электрические удлинители.
19. Во избежание опасности поражения электрическим током, поврежденный сетевой шнур должен меняться только в авторизованных сервисных центрах квалифицированными специалистами.
20. Во избежание опасности поражения электрическим током не размещайте шнур питания рядом с нагревательными приборами и легковоспламеняющимися или горючими веществами.
21. Не запускайте и не останавливайте устройство посредством подключения или отключения электрического питания.
22. Не нажимайте кнопки на пульте дистанционного управления (ПДУ), чем либо, помимо ваших пальцев.
23. Не используйте устройство, в целях, не предусмотренных этим руководством по эксплуатации.



# ТЕХНИЧЕСКИЕ ХАРАКТЕРИСТИКИ (ON/OFF)

Таблица 1

Общие характеристики системы		LAC-07TA	LAC-09TA	LAC-12TA	LAC-18TA	LAC-24TA
Производительность, кВт	Охлаждение	2,05	2,64	3,52	5,28	7,03
	Обогрев	2,20	2,78	3,66	5,42	7,18
Номинальная потребляемая мощность, кВт	Охлаждение	0,63	0,82	1,09	1,65	2,19
	Обогрев	0,60	0,77	1,01	1,50	1,99
Энергоэффективность, Вт/Вт	Охлаждение EER/Класс	3,21/A	3,21/A	3,21/A	3,21/A	3,21/A
	Обогрев COP/Класс	3,61/A	3,61/A	3,61/A	3,61/A	3,61/A
Рабочий ток, А	Охлаждение	3,0	3,9	5,1	7,8	10,4
	Обогрев	2,9	3,6	4,7	7,1	9,4
Электропитание		1 фаза, 220-240 В, 50 Гц				
Годовое энергопотребление, кВт	Охлаждение	320	388	503	777	1000
Страна подключения		Внутренний блок				Внешний блок
Максимальная длина фреонпровода, м		20	20	20	25	25
Максимальный перепад высот, м		8	8	8	8	8
Диаметр жидкостной трубы, мм (дюймы)		Ø6,0 (1/4")	Ø6,0 (1/4")	Ø6,0 (1/4")	Ø6,0 (1/4")	Ø6,0 (1/4")
Диаметр газовой трубы, мм (дюймы)		Ø9,52 (3/8")	Ø9,52 (3/8")	Ø9,52 (3/8")	Ø12,7 (1/2")	Ø15,88 (1/2")
Сечение кабеля питания		3x1,5	3x1,5	3x1,5	3x2,5	3x2,5
Сечение межблочного кабеля		3x1,0; 2x0,75	3x1,0; 2x0,75	3x1,0; 2x0,75	3x1,5; 2x0,75	4x0,75; 2x0,75
Внутренний блок		LAC-07TA-IN	LAC-09TA-IN	LAC-12TA-IN	LAC-18TA-IN	LAC-24TA-IN
Расход воздуха (охлаждение/обогрев), м³/ч		430/450	440/450	550/550	800/800	1100/1100
Осушение, л/ч		0,8	1,0	1,2	1,8	2,2
Уровень звукового давления, дБ(А)		19/22/25/29/34	22/25/29/33/35	25/29/34/39/41	29/32/38/40/43	37/41/45/49/51
Диаметр дренажной трубы, мм		16	16	16	16	16
Размеры (Ш x В x Г), мм	Без упаковки	698x255x190	698x255x190	777x250x201	910x294x206	910x294x206
	В упаковке	764x325x257	764x325x257	840x315x260	979x372x277	979x372x277
Вес, кг	Без упаковки	6,5	6,5	7,2	10,0	10,0
	В упаковке	8,5	8,5	9,2	13,0	13,0
Наружный блок		LAC-07TA-OUT	LAC-09TA-OUT	LAC-12TA-OUT	LAC-18TA-OUT	LAC-24TA-OUT
Расход воздуха наружного блока, м³/ч		1500	1500	1500	2600	2600
Уровень звукового давления, дБ(А)		48	48	50	55	56
Гарантированный диапазон рабочих температур наружного воздуха, °С	Охлаждение	+17-32				
	Обогрев	-7-24				
Заправочный вес хладагента R32, г		380	430	440	620	880
Компрессор	производитель	GMCC	GMCC	RECHI	GMCC	HIGHLY
Размеры (ШxВxГ), мм	Без упаковки	712x459x276	712x459x276	777x498x290	795x549x305	853x602x349
	В упаковке	765x481x310	765x481x310	818x520x325	835x575x328	890x628x385
Вес, кг	Без упаковки	20,0	23,0	25,0	31,0	39,0
	В упаковке	22,5	25,0	28,0	33,5	41,5

# ТЕХНИЧЕСКИЕ ХАРАКТЕРИСТИКИ (INVERTER)

Таблица 2

Общие характеристики системы		LAC IN-07TA	LAC IN-09TA	LAC IN-12TA	LAC IN-18TA	LAC IN-24TA
Производительность, кВт	Охлаждение	2,2 (0,65–2,80)	2,64 (0,82–3,37)	3,52 (1,00–3,81)	5,28 (1,30–5,86)	7,03 (1,50–7,50)
	Обогрев	2,35 (0,65–2,95)	2,78 (0,94–3,66)	3,66 (1,02–3,96)	5,42 (1,30–6,30)	7,18 (1,50–7,90)
Номинальная потребляемая мощность, кВт	Охлаждение	0,63 (0,24–1,05)	0,82 (0,24–1,25)	1,10 (0,30–1,98)	1,65 (0,42–2,50)	2,19 (0,53–2,90)
	Обогрев	0,65 (0,24–1,15)	0,77 (0,24–1,35)	1,01 (0,30–1,98)	1,50 (0,42–2,50)	1,99 (0,53–2,80)
Энергоэффективность, Вт/Вт	Охлаждение EER/ Класс	3,21/A	3,21/A	3,21/A	3,21/A	3,21/A
	Обогрев COP/ Класс	3,61/A	3,61/A	3,61/A	3,61/A	3,61/A
Рабочий ток, А	Охлаждение	3,0 (1,2–7,5)	3,8 (1,2–8,0)	5,1 (1,4–9,0)	7,8 (2,4–12,0)	10,4 (3,0–15,0)
	Обогрев	3,0 (1,2–8,0)	3,6 (1,2–8,5)	4,7 (1,4–9,0)	7,1 (2,4–12,0)	9,4 (3,0–14,0)
Максимальный ток, А	Охлаждение	7,5	8,0	9,0	12,0	15,0
Электропитание		1 фаза, 220–240 В, 50 Гц				
Годовое энергопотребление, кВт	Охлаждение	318	411	548	823	1095
Страна подключения		Внутренний блок				Внешний блок
Максимальная длина фреонапровода, м		20	20	20	25	25
Максимальный перепад высот, м		8	8	8	8	8
Диаметр жидкостной трубы, мм (дюймы)		Ø6,35 (1/4")	Ø6,35(1/4")	Ø6,35(1/4")	Ø6,35(1/4")	Ø6,35(1/4")
Диаметр газовой трубы, мм (дюймы)		Ø9,52(3/8")	Ø9,52(3/8")	Ø9,52(3/8")	Ø9,52(3/8")	Ø12,7(1/2")
Сечение кабеля питания		3x1,5	3x1,5	3x1,5	3x2,5	3x2,5
Сечение межблочного кабеля		4x1,0	4x1,0	4x1,0	4x0,75	4x0,75
<b>Внутренний блок</b>		<b>LAC IN-07TA-IN</b>	<b>LAC IN-09TA-IN</b>	<b>LAC IN-12TA-IN</b>	<b>LAC IN-18TA-IN</b>	<b>LAC IN-24TA-IN</b>
Расход воздуха (охлаждение/обогрев), м <sup>3</sup> /ч		460/450	460/450	500/550	850/900	1000/1000
Осушение, л/ч		0,8	1,0	1,2	1,8	2,0
Уровень звукового давления, дБ(А)		19/22/25/29/34	24/27/30/35/38	26/27/32/37/39	29/30/35/41/44	32/38/44/46/48
Диаметр дренажной трубы, мм		16	16	16	16	16
Размеры (Ш x В x Г), мм	Без упаковки	698x255x190	698x255x190	777x250x201	910x294x206	1010x315x220
	В упаковке	764x325x257	764x325x257	840x315x260	979x372x277	1096x390x297
Вес, кг	Без упаковки	6,5	6,5	7,5	10,0	13,0
	В упаковке	8,5	8,5	9,5	13,0	16,0
<b>Наружный блок</b>		<b>LAC IN-07TA-OUT</b>	<b>LAC IN-09TA-OUT</b>	<b>LAC IN-12TA-OUT</b>	<b>LAC IN-18TA-OUT</b>	<b>LAC IN-24TA-OUT</b>
Расход воздуха наружного блока, м <sup>3</sup> /ч		1500	1500	1500	2600	2600
Уровень звукового давления, дБ(А)		48	48	49	52	53
Гарантированный диапазон рабочих температур наружного воздуха, °С	Охлаждение	0-53				
	Обогрев	-15-30				
Заправочный вес хладагента R32, г		380	400	460	670	1040
Компрессор	производитель	RECHI	GMCC	GMCC	HIGHLY	SANYO
Размеры (ШxВx Г), мм	Без упаковки	712x459x276	712x459x276	712x459x276	795x549x305	853x602x349
	В упаковке	765x481x310	765x481x310	765x481x310	835x575x328	890x628x385
Вес, кг	Без упаковки	19,0	19,5	20,0	24,5	31,0
	В упаковке	20,5	21,0	21,5	27,5	33,5

## ОПИСАНИЕ ПРИБОРА

Кондиционер состоит из внутреннего и наружного блоков, соединенных трубопроводом. Управление кондиционером осуществляется с пульта дистанционного управления или с панели управления внутреннего блока.

1. Воздухозаборная решетка
2. Панель
3. Воздушный фильтр
4. Вертикальные жалюзи
5. Горизонтальные жалюзи
6. Защитное кольцо\*
7. Электропровод
8. Кнопка вкл/выкл прибора
9. Медная трубка газа (фреона)
10. Трубка для отвода конденсата
11. Воздуховыпускная решетка наружного блока

\* - не входит в комплект поставки.

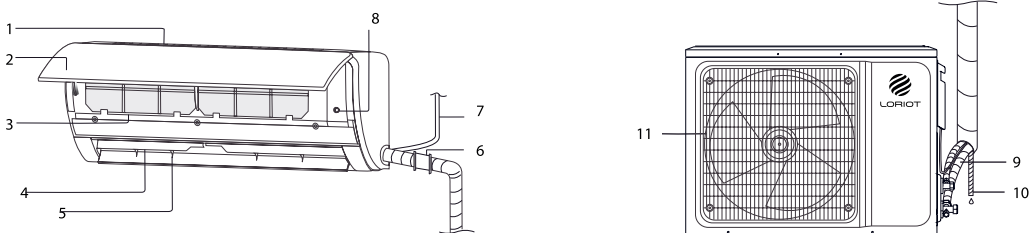


Рис.1



ОСТОРОЖНО!  
ОПАСНОСТЬ ПОЖАРА  
R32



## КОМПЛЕКТ ПОСТАВКИ

В комплект поставки сплит-системы входят компоненты, перечисленные ниже. Для монтажа кондиционера воздуха используйте все установочные детали и дополнительные принадлежности.

**В комплектацию кондиционера воздуха (сплит-системы) входит:**

1. Блок кондиционера для внутренней установки - 1 шт.
2. Блок кондиционера для наружной установки - 1 шт.
3. Фильтр для очистки воздуха - 1 шт.
4. Пульт дистанционного управления - 1 шт.
5. Руководство по эксплуатации с гарантийным талоном - 1 шт.
6. Упаковка блока внутренней установки - 1 шт.
7. Упаковка блока наружной установки - 1 шт.
8. Монтажная пластина - 1 шт.
9. Крепежные элементы - 10 шт.
10. Воздушные фильтры - кол-во и тип зависят от модели и партии поставки.

## УПРАВЛЕНИЕ ПРИБОРОМ

Управление кондиционером осуществляется с пульта дистанционного управления.

### **Аварийный метод эксплуатации**

При потере или повреждении дистанционного пульта можно включить или выключить кондиционер при помощи кнопки на панели внутреннего блока. Если кондиционер выключен, нажатие данной кнопки приводит к его включению. Если кондиционер включен, нажатие данной кнопки приводит к его выключению.

### **Регулировка направления воздушного потока:**

1. Возможно регулировать направление воздушного потока с помощью кнопок «подача воздуха налево и направо» на дистанционном пульте управления. Подробный способ управления описан в разделе «Режим работы».
2. В случае, если модель без функции автоматической регулировки направления потока влево-вправо, направление можно изменить вручную с помощью изменения положения вертикальных жалюзи.

### **ПРИМЕЧАНИЕ:**

Просим вас хранить гарантийный талон и чек на покупку в течение всего гарантийного срока. При покупке изделия требуйте проверку его комплектности и отсутствия механических повреждений, а так же, полного правильного и четкого заполнения данного гарантийного талона в вашем присутствии. Претензии по некомплектности и выявленным механическим повреждениям после продажи не принимаются. Для гарантийного ремонта предъявляйте гарантийный талон

## ПУЛЬТ ДИСТАНЦИОННОГО УПРАВЛЕНИЯ

Управление сплит-системой осуществляется с помощью пульта дистанционного управления. На цифровом дисплее будут отображаться все включенные режимы и текущие настройки работы. Ниже подробное описание всех кнопок, режимов и функций, включение которых осуществляется с помощью пульта дистанционного управления.

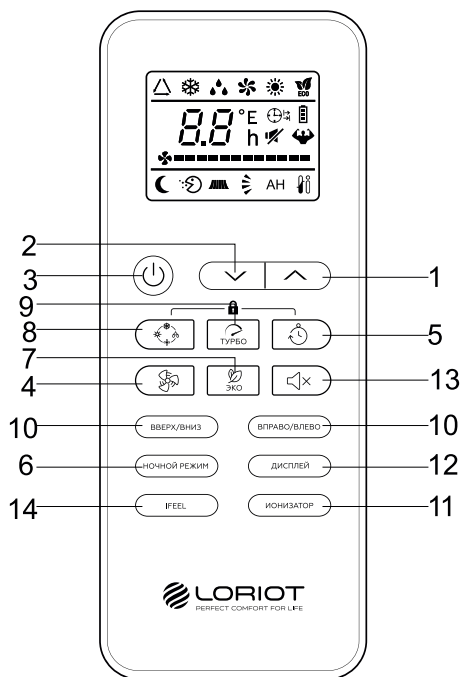


Рис.2

Изображение пульта управления показано схематически

1. **УВЕЛИЧИТЬ** - увеличение температуры или времени на 0,5 единиц
2. **УМЕНЬШИТЬ** - уменьшение температуры или времени на 0,5 единиц
3. **ВКЛ/ВЫКЛ** - включение/выключение прибора
4. **ВЕНТИЛЯТОР** - выбор скорости вращения вентилятора: автоматическая/низкая/средняя/высокая
5. **ТАЙМЕР** - установка автоматического включения/выключения
6. **НОЧНОЙ РЕЖИМ** - активация режима сна
7. **ЭКО** - при нажатии этой кнопки в режиме охлаждения, температура возрастает на 2°C (по сравнению с установленной температурой). При нажатии этой кнопки в режиме обогрева, температура снизится на 2°C (по сравнению с установленной температурой)
8. **РЕЖИМ** - выбор режима работы (охлаждение/обогрев/вентиляция)

9. **ТУРБО** - при нажатии этой кнопки в режиме охлаждения, прибор будет поддерживать самую низкую температуру 16°C. При нажатии этой кнопки в режиме обогрева, прибор будет поддерживать самую высокую температуру 31°C. При том вентилятор будет работать в максимальном режиме в обоих случаях.
10. **ВВЕРХ/ВНИЗ**- включение или выключение поворота дефлектора
11. **ИОНИЗАТОР** - с помощью данной кнопки включается и отключается функция ионизации.
12. **ДИСПЛЕЙ** - включение/выключение дисплея (при его наличии)
13. **ТИХИЙ РЕЖИМ** - включение минимальной скорости работы вентилятора внутреннего блока для максимально тихой работы кондиционера
14. **IFEEL** (автоматический режим) - включение/выключение режима контроля температуры вблизи пользователя

## РЕЖИМ РАБОТЫ СПЛИТ-СИСТЕМЫ

### РЕЖИМ HEAT

Активация функции обогрева переводит кондиционер воздуха в режим работы на обогрев - температура в помещении будет повышаться.

Чтобы активировать режим работы на обогрев, нажмите кнопку «MODE» до появления на экране символа (HEAT).

Температура нагрева воздуха выбирается нажатием кнопок со стрелками, ее значения должны быть более высокими, чем температура воздуха в помещении.

### РЕЖИМ DRY

С помощью этой функции понижается влажность воздуха в помещении.

Для установки режима осушения, нажмите кнопку «MODE» до появления на экране символа (DRY). Функция автоматически изменяет циклы охлаждения и вентиляции.

### РЕЖИМ AUTO - АВТОМАТИЧЕСКИЙ РЕЖИМ

Для включения автоматического режима работы, нажмите кнопку «MODE» до появления на дисплее символа

В данном режиме скорость вентилятора и температура задается автоматически в соответствии с температурой помещения (анализ воздуха осуществляется датчиком, расположенном во внутреннем блоке) для создания наиболее комфортных условий.

### РЕЖИМ «TIMER»

Используется для автоматического включения кондиционера.

Запрограммировать время включения можно только при выключенном приборе. Диапазон установки варьируется от 0,5 до 24 часов с шагом в 30 минут. После 10 часов шаг выбора времени будет равен 1 часу.

Нажмите кнопку «TIMER», установите нужную температуру нажатием кнопок со стрелками, снова нажмите кнопку «TIMER», задайте требуемое время с помощью кнопок со стрелками.

### ТАЙМЕР ВЫКЛЮЧЕН

Используется для автоматического выключения кондиционера.

Запрограммировать время выключения можно только при включенном приборе.

Нажмите кнопку «TIMER», задайте требуемое время с помощью кнопок со стрелками.

**ПРИМЕЧАНИЕ:** для отмены установленной функции, нужно еще раз нажать кнопку «TIMER».

**ПРИМЕЧАНИЕ:** при отключении электроэнергии требуется заново установить таймер.

### КНОПКИ «SWINGΔ▽» И «SWING◀▷»

За вертикальную регулировку направления выходящего потока воздуха отвечает кнопка «SWINGΔ▽», а за горизонтальную — кнопка «SWING◀▷». Чтобы воспользоваться, нажмите на одну из кнопок, чтобы жалюзи начало менять свое положение. Для остановки жалюзи в текущем положении нажмите кнопку еще раз.

### РЕЖИМ «SLEEP»

Для активации режима сна, нажмите кнопку «DISPLAY» на ПДУ до появления на дисплее символа «полумесяц». При активации этого режима работы, прибор снижает скорость работы до минимальной, а так же выключается дисплей, расположенный на внутреннем блоке. Режим может активироваться совместно с режимом работы таймера.

### РЕЖИМ ECO

Для активации режима ECO, нажмите кнопку «ECO» на ПДУ до появления на дисплее символа.

Функция «режим ECO» позволяет экономично использовать вашу сплит-систему путем понижения температуры на 2°C в режиме обогрева и повышения температуры на 2°C в режиме охлаждения (по сравнению с установленной температурой).

## ИНДИКАЦИЯ ДИСПЛЕЯ ПУЛЬТА ДИСТАНЦИОННОГО УПРАВЛЕНИЯ

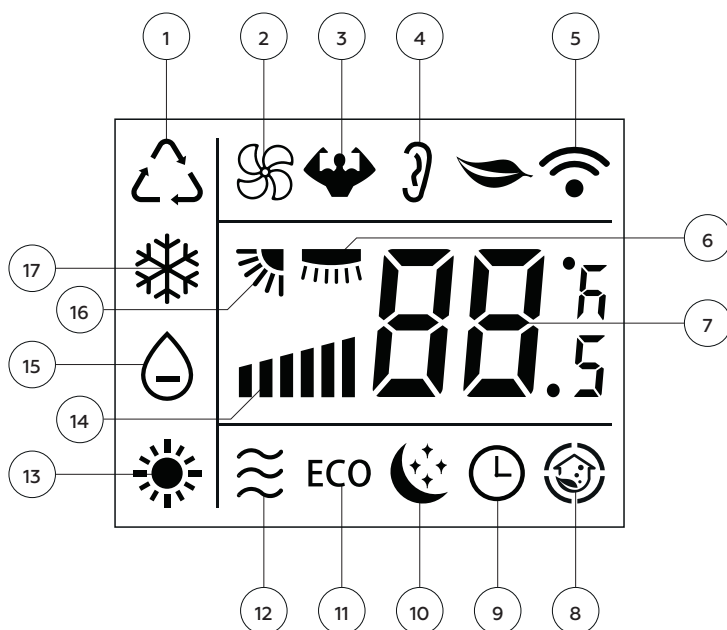


Рис. 3

1. Индикатор автоматического режима
2. Индикатор режима вентиляции
3. Индикатор режима турбо
4. Индикатор режима тихой работы
5. Индикатор работы Wi-Fi
6. Индикатор горизонтального движения жалюзи
7. Индикатор температуры
8. Индикатор УФ-лампы (функция отсутствует в данной модели)
9. Индикатор таймера
10. Индикатор ночного режима работы
11. Индикатор экономичного режима работы
12. Индикатор электрического подогрева (функция отсутствует в данной модели)
13. Индикатор режима обогрева
14. Индикатор скорости вращения вентилятора
15. Индикатор режима осушения
16. Индикатор вертикального движения жалюзи
17. Индикатор режима охлаждения



## ОСОБЕННОСТИ РАБОТЫ СПЛИТ-СИСТЕМЫ В РАЗЛИЧНЫХ РЕЖИМАХ

- В режиме охлаждения или обогрева сплит-система поддерживает температуру с точностью до 1°C.
- Если в режиме охлаждения установленная пользователем температура будет выше более чем на 1°C в сравнении с текущей температурой в помещении, то сплит-система будет работать в режиме вентиляции.
- Если в режиме обогрева установленная пользователем температура будет ниже более чем на 1°C в сравнении с текущей температурой в помещении, то сплит-система будет работать в режиме вентиляции.
- В режиме «AUTO» температура вручную не регулируется, кондиционер самостоятельно поддерживает температуру в диапазоне 25±2°C. При температуре выше 26°C кондиционер автоматически будет работать в режиме охлаждения, при температуре 25°C и ниже – в режиме обогрева.
- В режиме «SLEEP» при работе на охлаждение, кондиционер автоматически каждый час поднимает установленную температуру на 1°C. Максимально возможное увеличение температуры в данном режиме не превышает 2°C.
- В режиме «SLEEP» при работе на обогрев, после часа работы температура опускается на 2°C, после второго часа – еще на 2°C. После температура больше не опускается.
- Через 7 часов после активации режима «SLEEP», кондиционер автоматически выключается.
- При включении кондиционера жалюзи внутреннего блока автоматически открываются. При его выключении, жалюзи так же закроются автоматически.

# РУКОВОДСТВО ПО УСТАНОВКЕ КОНДИЦИОНЕРА

## ВЫБОР МЕСТА УСТАНОВКИ

### ВНУТРЕННИЙ БЛОК

1. Установите внутренний блок кондиционера на надежную стену, которая не подвергается вибрациям.
2. Отверстия впуска и выпуска воздуха не должны быть чем-либо заслонены: воздух должен свободно распространяться по комнате.
3. Не устанавливайте блок рядом с источником тепла, пара или воспламеняющегося газа.
4. Устанавливайте прибор рядом с электрической розеткой.
5. Не устанавливайте прибор в месте, где он будет подвержен воздействию прямых солнечных лучей.
6. Длина фреонотрассы между наружным и внутренним блоком должна быть не менее 3 метров и не должна превышать максимально допустимого значения, указанного в таблице технических характеристик (зависит от модели кондиционера).
7. Устанавливайте прибор так, чтобы можно было осуществлять слив воды.
8. Регулярно проверяйте корректную работу прибора.
9. Оставьте расстояние между прибором и стеной или потолком, как показано на рис.4
10. Установите внутренний блок так, чтобы фильтр был в зоне легкой досягаемости.
11. Воздушный фильтр очищает воздух, поступающий в кондиционер от пыли и посторонних частиц. При загрязнении фильтра производительность кондиционера резко снижается.

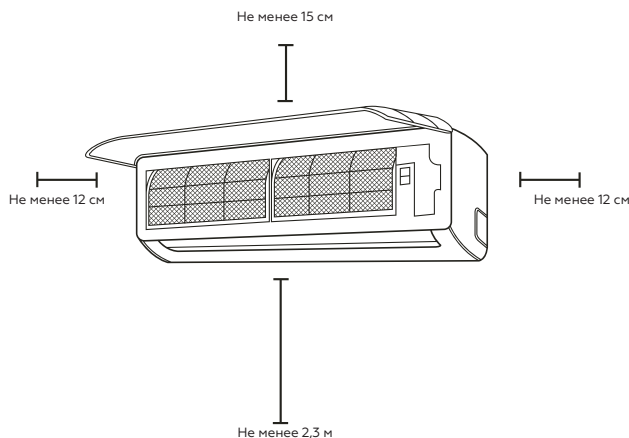


Рис. 4

## НАРУЖНЫЙ БЛОК

1. Не устанавливайте наружный блок рядом с источниками тепла, пара или воспламеняющегося газа.
2. Не устанавливайте блок в слишком ветреных или пыльных местах.
3. Не устанавливайте блок там, где ходят люди. Выберите место, где выброс воздуха и шум не будет мешать соседям.
4. Избегайте установки блока там, где он будет подвержен воздействию прямых солнечных лучей (в противном случае используйте дополнительную защиту прибора, которая не должна препятствовать свободному впуску и выпуску воздуха).
5. Оставьте расстояние между прибором и какими-либо объектами, как показано на рисунке, чтобы обеспечить свободную циркуляцию воздуха.
6. Подберите для наружного блока устойчивое и безопасное место.
7. Если наружный блок вибрирует во время работы, подложите под него резиновую подкладку.

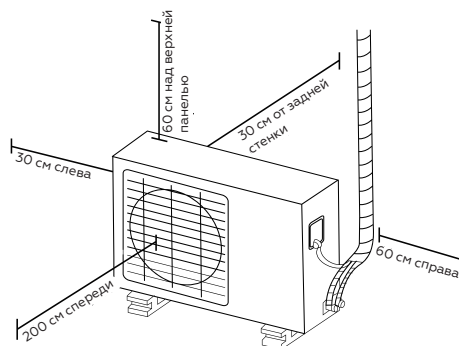


Рис. 5

## УСТАНОВКА ВНУТРЕННЕГО БЛОКА

Перед началом установки решите, где будут располагаться внутренний и наружный блоки, учитывая также и рекомендованные расстояния между кондиционером и стеной слева и справа, потолком и другими возможными преградами.

Длина фреонотрассы между наружным и внутренним блоком должна быть не менее 3 метров и не должна превышать максимально допустимого значения, указанного в таблице технических характеристик (зависит от модели кондиционера)

Внутренний блок устанавливается на высоте не менее 2,0 метров от пола.

### КРЕПЛЕНИЕ МОНТАЖНОЙ ПЛАСТИНЫ

1. С помощью уровня обеспечьте точную горизонтальность и вертикальность осей монтажной пластины.
2. Просверлите в стене отверстия (для разных мощностей разные отверстия).
3. Вставьте в отверстия пластиковые анкеры.
4. С помощью крестообразных винтов (саморезов) закрепите монтажную пластину на стене.
5. Проверьте надежность крепления монтажной пластины.

**ПРИМЕЧАНИЕ:** форма монтажной пластины может отличаться от представленной на рисунке, но установка производится аналогично.

### СВЕРЛЕНИЕ ОТВЕРСТИЯ В СТЕНЕ ДЛЯ СОЕДИНИТЕЛЬНОГО ТРУБОПРОВОДА

1. Выберите место в стене для сверления отверстия для трубопровода хладагента, дренажной трубы и кабеля, соединяющий внутренний и наружный блоки. Отверстие в стене должно иметь диаметр не менее 65 мм и небольшой уклон вниз для облегчения отвода конденсата.
2. Поместите в отверстие защитную манжету. Это защитит края отверстия и поможет герметизировать его после завершения монтажа.
3. Вставьте гибкий фланец в отверстие в стене для поддержания его чистоты и сохранности.

Отверстие должно иметь небольшой наклон наружу.

**ПРИМЕЧАНИЕ:** сливная труба также должна иметь наклон на ружу чтобы избежать протекания.

### ЭЛЕКТРИЧЕСКИЕ СОЕДИНЕНИЯ - ВНУТРЕННИЙ БЛОК

1. Поднимите переднюю панель.
2. Снимите крышку, как показано на рисунке б (отвинтив винт).
3. Схема электрических соединений располагается на правой части блока под передней панелью.
4. Соедините кабеля с клеммой с винтовым креплением, в соответствии с номерами, соблюдая правила техники безопасности.

**ПРИМЕЧАНИЕ:**

- Кабель, соединяющий внутренний и наружный блоки, должен быть для наружного использования.
- Розетка должна находиться в зоне досягаемости, чтобы при необходимости прибор можно было отключить от сети.
- Следует обеспечить надежное заземление.
- Если силовой кабель поврежден, обратитесь в сервисный центр за предоставлением замены.

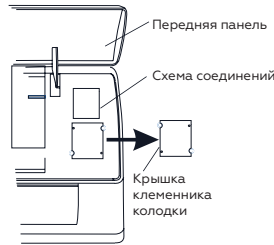


Рис. 6

**МОНТАЖ ТРУБ ДЛЯ ЦИРКУЛЯЦИИ ХЛАДАГЕНТА**

Трубы могут идти в одном из направлений, обозначенном цифрами на рисунке. Если труба идет в направлении 1 или 3, сделайте резакон прорезь в желобке со стороны внутреннего блока.

Ведите трубы по направлению к отверстию в стене и свяжите вместе с помощью изолянтны медные трубы, дренажную трубку и электрокабеля. Дренажная трубка должна при этом располагаться внизу, чтобы вода могла свободно стекать.

1. Не снимайте с трубы колпачок перед монтажом, чтобы избежать попадания внутрь влаги или загрязнений.
2. Если труба часто подвергается сгибанию или растяжению, она утратит свою гибкость. Не следует сгибать трубу более трех раз в одном месте.
3. Разворачивать свернутую трубу необходимо осторожно, распрямляя ее, как показано на рисунке.

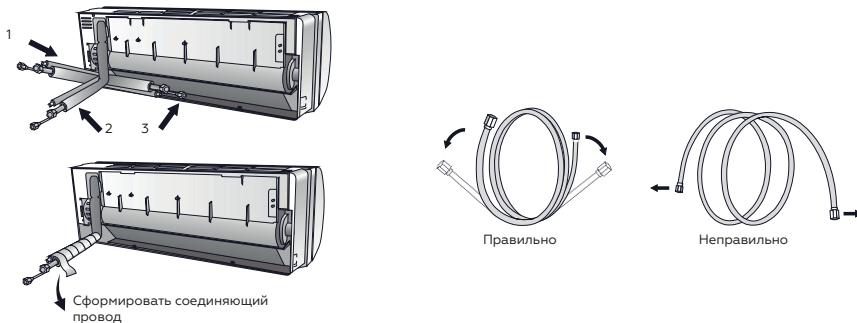


Рис. 7

## ДРЕНАЖ КОНДЕНСАТА ВНУТРЕННЕГО БЛОКА

Дренаж конденсата внутреннего блока необходим для успешного монтажа.

1. Установите дренажный шланг под трубой, стараясь не создавать сифон.
2. Дренажный шланг должен быть наклонен для обеспечения слива.
3. Не сгибайтесь дренажный шланг, не оставляйте его висеть, не сворачивайте и не опускайте его конец в воду. Если к сливному шлангу добавлено удлинение, удостоверьтесь, что место соединения обмотано изоляцией.
4. Если трубы идут вправо, электрокабель и дренажный шланг должны быть обмотаны изоляцией и прикреплены в задней части блока к трубам.
5. Вставьте соединение труб в соответствующее отверстие.
6. Нажмите, чтобы присоединить трубы к основанию.

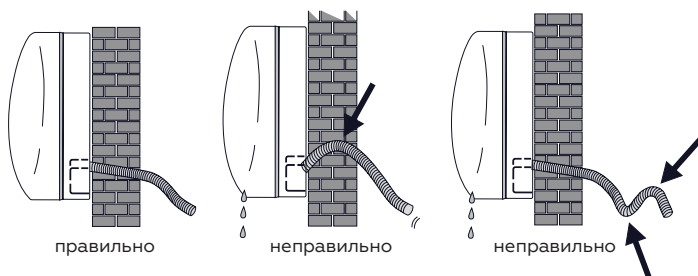


Рис. 8

## ПРОЧИТЕ ЭТИ ПРАВИЛА ПЕРЕД НАЧАЛОМ ЭЛЕКТРОМОНТАЖНЫХ РАБОТ

1. Электропроводка должна выполняться квалифицированным электриком и соответствовать национальным и местным стандартам.
2. Все электрические соединения должны быть выполнены в соответствии со схемой электрических соединений, расположенной на панелях внутреннего и наружного блоков.
3. Напряжение питания должно находиться в пределах 90-100% от номинального. Недостаточная мощность источника электропитания может привести к неполадкам, поражению электрическим током или воспламенению.
4. Подключайте блок только к розетке индивидуальной линии. Запрещается подключать к этой розетке другие электрические приборы. Наличие заземления обязательно.
5. Провода не должны касаться или прижиматься к трубопроводу хладагента, компрессору или к движущимся частям, расположенным внутри блока.

ПЕРЕД НАЧАЛОМ ЭЛЕКТРОМОНТАЖНЫХ РАБОТ ОТКЛЮЧИТЕ СЕТЕВОЕ ПИТАНИЕ.

## ПОДКЛЮЧЕНИЕ СИГНАЛЬНОГО КАБЕЛЯ

1. Сигнальный кабель обеспечивает обмен данными между внутренним и наружным блоками.
2. Необходимо использовать кабель номинального поперечного сечения, соответствующего номинальному потребляемому току.
3. Подготовьте кабель для подключения, зачистив резиновую оболочку с обоих концов кабеля приблизительно на 15 см. Снимите изоляцию, обожмите концы кабеля.

4. Отверните кабельный зажим, расположенный под клеммной колодкой и проложите сигнальный провод через паз с задней части блока.
5. Совместите цвета проводов с соответствующими метками на клеммной колодке, присоедините наконечники и закрепите винтом каждый провод.
6. Проверьте надежность соединений и затем прикрепите сигнальный кабель к блоку кабельным зажимом.

**ВАЖНО:**

1. Не сплетайте сигнальный кабель с другими проводами.
2. Электропроводка должна быть выполнена в строгом соответствии с электрической схемой, расположенной на внутренней стороне крышки электрического щитка внутреннего блока.
3. Не меняйте местами фазовый и нулевой провода - это опасно и может привести к неисправности кондиционера.

## УСТАНОВКА НАРУЖНОГО БЛОКА

**МОНТАЖ НАРУЖНОГО БЛОКА**

- Внешний блок должен быть установлен на крепкую и надежную стену и закреплен. Стена должна выдерживать четырехкратный вес наружного блока.
- Перед присоединением труб и кабелей следует выбрать оптимальное расположение на стене, предусмотрев пространство для удобства технического обслуживания.
- Прикрутите кронштейн к стене с помощью анкеров, подбор которых зависит от типа стены.
- Используйте большее количество анкеров, чем обычно требуется для такого веса, чтобы избежать вибрирования в ходе работы, и чтобы обеспечить надежное крепление кондиционера надолго.
- Блок должен быть установлен в соответствии с ограничениями и правилами вашей страны.

**ДРЕНАЖ КОНДЕНСАТА НАРУЖНОГО БЛОКА  
(ТОЛЬКО ДЛЯ МОДЕЛЕЙ С ТЕПЛОНАСОСОМ)**

Конденсат и лед, образовавшиеся в наружном блоке, может быть выведен через дренажную трубу

- Дренажное отверстие должно находиться в 25 миллиметровом отверстии блока.
- Соедините сливную трубу и сливное отверстие. Позаботьтесь о том, чтобы вода сливалась в подходящее для этого место.

## ЭЛЕКТРИЧЕСКИЕ СОЕДИНЕНИЯ

1. Снимите крышку.
2. Подсоедините провода кабеля к клеммной табличке, используя ту же нумерацию, что и во внутреннем блоке.
3. Для наладки электрических соединений изучите электрическую схему на задней поверхности крышки.
4. Зафиксируйте кабеля тросовым зажимом.
5. Обеспечьте надежное заземление.
6. Закройте крышку.



Рис. 9

### ВАЖНО:

1. Для различных моделей схемы электропроводки могут быть разными. Пожалуйста, обратитесь к электрическим схемам, наклеенным на внутреннем и наружном блоке кондиционера соответственно.
2. На внутреннем блоке схема проводки наклеивается под передней панелью. На наружном блоке, схема проводки наклеивается на задней части наружной крышки ручки.

### СОЕДИНЕНИЕ ТРУБ

Вставьте конусные гайки в наружный блок, выполняя ту же последовательность действий, что и для внутреннего блока.

Чтобы избежать протечки, обратите внимание на следующие моменты:

1. Затяните конусные гайки с помощью двух ключей. Старайтесь не повредить трубы.
2. Если вращающийся момент недостаточно затянут, может возникнуть протечка. При чрезмерном затягивании вращающегося момента также вероятна протечка, поскольку фланец может быть поврежден.
3. Наиболее надежное крепление обеспечивается с помощью использования ключа с ограничением по крутящему моменту и нераздвижного гаечного ключа.

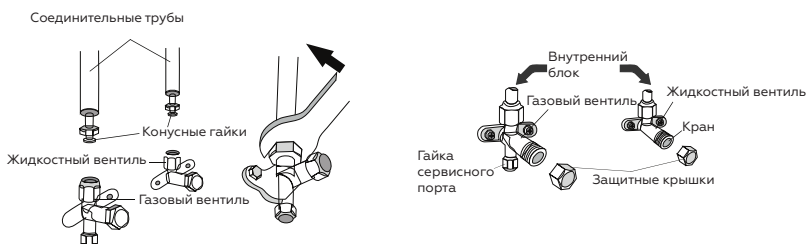


Рис. 10



## СПУСК ВОЗДУХА И ВЛАГИ

Накопление воздуха и влаги в цепи хладагента приводит к неполадкам компрессора. Соединив внутренний и наружный блоки, устраните воздух и влагу из цепи хладагента с помощью вакуумного насоса.

### СПУСК ВОЗДУХА И ВЛАГИ ВНУТРЕННЕГО БЛОКА

После того, как внутренний и наружный блоки соединены, можно выпустить воздух и воду из цикла хладагента с помощью вакуумнасоса.

1. Открутите и снимите колпачки с двухсторонних и трехсторонних вентилялей.
2. Открутите и снимите колпачки с сервисного отверстия.
3. Подсоедините шланг вакуумного насоса к сервисному отверстию.
4. Работайте вакуумным насосом 10-15 минут до достижения абсолютного вакуума (10 мм ртутного столба).
5. Продолжая работать вакуумным насосом, закрутите в соединения ручку низкого давления вакуумного насоса. Остановите вакуумный насос.
6. Приоткройте на 1/4 оборота двухсторонний вентиль и закройте его через 10 секунд. Проверьте все соединения деталей на предмет подтекания с помощью жидкого мыла или электронного прибора для определения протечки.
7. Поверните двухсторонние и трехсторонние вентили.
8. Отсоедините шланг вакуумного насоса.
9. Наденьте и закрутите колпачки вентилялей.

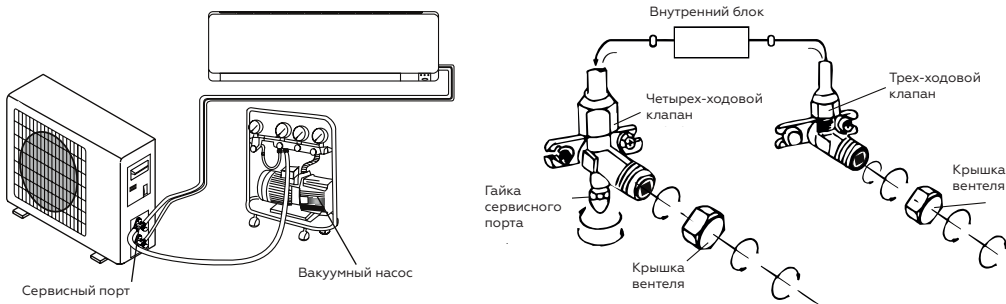


Рис. 11

## ПОСЛЕДНИЕ ШАГИ

1. Оберните все соединения внутреннего блока изоляционным материалом и зафиксируйте изолентой.
2. Зафиксируйте излишки сигнального кабеля, прикрепив его к трубам или внешнему блоку.
3. Зафиксируйте трубы на стене (предварительно обмотав их изолентой) с помощью зажимов или пластиковых креплений.
4. Закройте отверстие в стене, через которое проходят трубы так, чтобы исключить проникновение через него влаги и воздуха.

### ТЕСТИРОВАНИЕ ВНУТРЕННЕГО БЛОКА

1. Происходит ли нормально включение/выключение прибора, включение вентилятора?
2. Функционируют ли режимы должным образом?
3. Работает ли таймер, сохраняются ли настройки?
4. Горят ли лампочки-индикаторы?
5. Функционирует ли должным образом клапан направления потока воздуха?
6. Регулярно ли сливается конденсат?

### ТЕСТИРОВАНИЕ НАРУЖНОГО БЛОКА

1. Возникает ли во время работы прибора ненормальный шум или вибрации?
2. Может ли шум, поток воздуха или слив воды доставить неудобство соседям?
3. Нет ли протечки охлаждающей жидкости?

**ПРИМЕЧАНИЕ:** электроконтроллер позволяет компрессору начать работу только спустя три минуты после поступления напряжения в систему.



Рис. 12

## ПОИСК И УСТРАНЕНИЕ НЕИСПРАВНОСТЕЙ

В случае возникновения аварийных ситуаций обратитесь к способам устранения неисправностей, указанных в таблице 4.

В случае невозможности решения проблем указанными способами обратитесь в сервисный центр.

**Таблица 3**

Неполадка	Вероятная причина	Устранение причины
Прибор не работает	Отключение электропитания / вилка не включена в розетку	Подключите электропитание/вставьте вилку в розетку
	Повреждение вентилятора наружного или внутреннего блока	Заменить в специализированном сервисном центре
	Повреждение термоманитного пре рывателя цепи компрессора	Заменить в специализированном сервисном центре
	Поврежден предохранитель или плав кий предохранитель	Заменить в специализированном сервисном центре
	Повреждены контакты или вилка не включена в розетку	Заменить в специализированном сервисном центре или включить вилку в розетку
	Иногда работа останавливается для предохранения прибора	Обратиться в специализированный сервисный центр
	Напряжение в сети ниже или выше допустимого для прибора	Обеспечьте напряжение питания аппарата 220 В
	Активна функция включения таймера	Отключите таймер
Неисправна плата управления внутреннего блока	Обратиться в специализированный сервисный центр	
Неприятный запах	Загрязнен фильтр	Почистите фильтр
Из воздуховыпускного отверстия идет туман	Это происходит, если воздух в комнате становится очень холодным, например, в режимах «Охлаждение» и «Осушение»	Увеличьте температуру
Слабый звук потрескивания	Звук возникает из-за расширения и сжатия передней решетки от смены температур и не свидетельствует о наличии проблемы.	
Недостаточный поток теплого или холодного воздуха	Неподходящая настройка температура	Настройте температуру
	Отверстия входа или выхода воздуха заслонены чем-либо	Устраните заслон
	Грязный воздушный фильтр	Почистите фильтр
	Вентилятор установлен на минимальную скорость	Увеличьте скорость вращения вентилятора
	Другие источники тепла в помещении	Устраните другие источники тепла
Нет хладагента	Обратиться в специализированный сервисный центр	

## КОДЫ ОШИБОК (ON/OFF)

Таблица 4

Код	Описание
E0	Нет связи между внешним и внутренним блоками, проверьте межблочное соединение, платы внутреннего и внешнего блоков
EC	Ошибка в связи блоков
E1	Неисправность датчика наружного блока
E2	Неисправность датчика температуры испарителя
E3	Неисправен датчик температуры конденсатора
E4	Система неисправна
E5	Несоответствие типа
E6	Ошибка двигателя внутреннего блока
E7	Датчик температуры внешнего блока
E8	Датчик температуры нагнетания компрессора
E9	Неисправна инверторная плата
EF	Двигатель вентилятора внешнего блока
EA	Датчик тока
EE	Неисправность ПЗУ, прошивки
EP	Термореле отключения компрессора
EU	Датчик напряжения
EN	Датчик температуры всасывающей трубы
P1	Низкое/высокое напряжение питания
P2	Защита от превышения тока
P4	Защита от перегрева
P5	Защита от переохлаждения в режиме охлаждения
P6	Защита от перегрева в режиме охлаждения
P7	Защита от перегрева в режиме нагрева
P8	Защита наружного блока от перегрева / недогрева
P9	Неисправность в программном обеспечении
P0	Неисправность в аппаратном управлении

# КОДЫ ОШИБОК (INVERTER)

Таблица 5

Код	Пояснение	Код	Пояснение
E0	Нет связи между внешним и внутренним блоками, проверьте межблочное соединение, платы внутреннего и внешнего блоков	F0	Неисправность инфракрасного датчика (внутренний блок)
E1	Неисправность датчика наружного блока	F1	Неисправность модуля контроля стабилизации электроэнергии
E2	Неисправность датчика температуры испарителя	F2	Защита по неисправности датчика температуры наружного блока (нагнетания)
E3	Неисправен датчик температуры конденсатора	F3	Защита по температуре теплообменника наружного блока
E4	Система неисправна	F4	Защита по недостатку хладагента или закрыты/не полностью открыты вентили наружного блока
E5	Несоответствие типа	F5	Защита по неисправности модуля PFC
E6	Ошибка двигателя внутреннего блока	F6	Нет фазы на компрессоре/защита при отсутствии фазы
E7	Датчик температуры внешнего блока	F7	Защита модуля IPM
E8	Датчик температуры нагнетания компрессора	F8	Ошибка в работе 4-ходового клапана
E9	Неисправна инверторная плата	F9	Неисправность системы отслеживания температуры компонентов наружного блока
EA	Датчик тока	FA	Неисправность системы отслеживания напряжения/тока наружного блока
Eb	Нарушена связь между основной платой управления и платой дисплея внутреннего блока	FB	Ограничение/понижение частоты для защиты от перегрузки в режиме охлаждения/обогрева
EE	Неисправность ПЗУ, прошивки	FC	Ограничение/понижение частоты компрессора из-за защиты по высокому потреблению
EF	Двигатель вентилятора внешнего блока	FE	Ограничение/снижение частоты компрессора из-за защиты по высокому току компрессора
EU	Датчик напряжения	FF	Ограничение/снижение частоты компрессора из-за защиты по температуре компонентов
PO	Неисправность в аппаратном управлении	FN	Ограничение/снижение частоты компрессора из-за защиты модуля управления компрессора (драйвера)
P1	Низкое/высокое напряжение питания	FP	Ограничение/Снижение частоты компрессора из-за защиты от излишнего конденсирования
P2	Защита от превышения тока	FU	Ограничение /Снижение частоты компрессора из-за защиты от обмерзания
P4	Защита от перегрева	FJ	Ограничение/Снижение частоты компрессора из-за защиты по высокой температуре нагнетания
P5	Защита от переохлаждения в режиме охлаждения	FN	Ограничение/снижение частоты компрессора из-за защиты по высокому току (AC) наружного блока
P6	Защита от перегрева в режиме охлаждения	FY	Утечка хладагента
P7	Защита от перегрева в режиме нагрева	BF	Неисправность датчика TVOC (неисправность внутреннего блока, опционально)
P8	Защита наружного блока от перегрева/недогрева	BC	Неисправность датчика PM2.5 (неисправность внутреннего блока, опционально)
P9	Неисправность в программном обеспечении	VJ	Неисправность датчика влажности
PA	Неисправность в программе предустановленного режима		

## УХОД И ОБСЛУЖИВАНИЕ

- Перед тем, как приступить к чистке, отключите кондиционер от электросети.
- Чистка внутреннего блока и пульта дистанционного управления
- Чистку внутреннего блока и пульта ДУ выполняйте сухой мягкой тканью. Если внутренний блок слишком загрязнен, смочите ткань холодной водой. Запрещается чистить влажной тканью пульт ДУ.
- Во избежание повреждения краски или деталей кондиционера не пользуйтесь для чистки щетками и не оставляйте их на поверхности внутреннего блока. Во избежание повреждения поверхности или деформации деталей кондиционера не пользуйтесь для чистки бензином, растворителями, чистящими порошками или другими химически активными веществами.

### ПЕРЕД ДЛИТЕЛЬНЫМ ПЕРЕРЫВОМ В РАБОТЕ КОНДИЦИОНЕРА:

- Включите кондиционер на несколько часов в режиме вентиляции. Это позволит полностью просушить его внутренние полости
- Отключите кондиционер от электросети
- Извлеките из пульта ДУ элементы питания.

### ПРЕДПУСКОВЫЕ ПРОВЕРКИ:

- Убедитесь, что воздушный фильтр установлен.
- Убедитесь, что воздухозаборная и воздуховыпускная решетки наружного блока не загорожены посторонними предметами.

### ЧИСТКА ВОЗДУШНОГО ФИЛЬТРА

Воздушный фильтр очищает воздух, поступающий в кондиционер, от пыли и посторонних частиц. При загрязнении фильтра производительность кондиционера резко снижается. При постоянной эксплуатации фильтр следует чистить каждые две недели. Если кондиционер установлен в помещении с запыленной атмосферой, то воздушный фильтр следует чистить чаще.

## ГАРАНТИЙНЫЕ ОБЯЗАТЕЛЬСТВА

### УВАЖАЕМЫЙ ПОКУПАТЕЛЬ!

Просим вас внимательно ознакомиться с информацией, содержащейся в гарантийном талоне и инструкции по эксплуатации.

Настоящая гарантия действительна в течение **48 (сорока восьми) месяцев** на все изделия с даты покупки изделия покупателем при соблюдении условий, перечисленных ниже, если рекомендованные режимы эксплуатации полностью соблюдены.

Если ваше изделие LORIOT нуждается в гарантийном обслуживании, обращайтесь в Специализированные Сервисные Центры. Настоящая гарантия предусматривает

безвозмездное устранение недостатков товара в течение гарантийного срока.

Гарантия действительна на территории Российской Федерации при соблюдении следующих условий:

1. Данное изделие должно быть куплено на территории Российской Федерации.
2. Данное изделие должно быть использовано в соответствии с инструкцией по эксплуатации (прилагается к изделию). В случае нарушения правил хранения, транспортировки, установки и эксплуатации, изложенных в инструкции по эксплуатации, гарантия не действительна.
3. Гарантия действительна только при наличии чётко, правильно и полностью заполненного настоящего гарантийного талона (с подписью и печатью Продавца). Без предъявления данного талона, в случае отсутствия в нём полной информации или при наличии каких-либо изменений в талоне, Специализированные Сервисные Центры вправе отказать в проведении гарантийного ремонта.
4. Гарантия не действительна:
  - a. если изделие, предназначенное для бытовых нужд, использовалось в коммерческих или иных целях
  - b. гарантия не распространяется на расходные материалы, необходимые как для монтажа изделия, так и для его эксплуатации, а также на повреждения или поломки, возникшие в следствии использования ненадлежащих расходных материалов
  - c. если изделие имеет механические повреждения
  - d. если изделие ремонтировалось, или в нём произведены изменения не в авторизованном сервисном центре
  - e. если использовались ненадлежащие расходные материалы или запасные части
  - f. если неисправность вызвана попаданием внутрь изделия посторонних предметов, веществ, жидкостей, насекомых
  - g. если неисправность вызвана стихийными бедствиями, пожаром, бытовыми и другими факторами, не зависящими от производителя
  - h. если повреждения вызваны несоответствием параметров источников питания и связи соответствующим государственным стандартам
  - i. в случае любых изменений в установке, настройке и/или программировании
  - j. в случае внесения несанкционированных изменений в гарантийный талон (поправок и исправлений)
  - k. если серийный номер или номер модели на изделие изменён, удалён, стёрт или неразборчивый
  - l. гарантия не распространяется на расходные материалы, например: фильтры, батареи и т.п. В соответствии с указаниями инструкции по эксплуатации
  - m. гарантия не предусматривает чистку изделия, плановое техническое обслуживание и замену расходных материалов и запчастей, пришедших негодность ввиду нормального износа и/или истечения срока службы
  - n. настоящая гарантия применяется дополнительно к обязательным гарантиям, предоставляемым покупателям законом

Информацию об авторизованных центрах LORIoT можно получить в местах продажи товара, а также на сайте [www.loriot.ru](http://www.loriot.ru)

## ТРАНСПОРТИРОВКА И ХРАНЕНИЕ

При транспортировании должны быть исключены любые возможные удары и перемещения упаковки внутри транспортного средства.

При транспортировке и хранении должны строго соблюдаться требования манипуляционных знаков на упаковке прибора.

### Таблица 6

Мы изучаем новые технологии и постоянно улучшаем качество нашей продукции.

Температурные требования	Транспортировка и хранение	от -30°C до +50°C
Требования к влажности*		От 15% до 85% (нет конденсата)

Технические характеристики, конструкция и комплектация могут быть изменены без предварительного уведомления.

Продукция должна храниться в сухих, проветриваемых складских помещениях при температуре не ниже -30°C.

## УТИЛИЗАЦИЯ, СРОК СЛУЖБЫ, ГАРАНТИЙНЫЙ СРОК

По окончании срока службы прибора следует провести его утилизацию в соответствии с нормами, правилами и способами, действующими в месте утилизации. Подробную информацию по утилизации прибора вы можете получить у представителя местного органа власти, предоставив ему полную информации о приборе. Изготовитель и уполномоченное им лицо не несут ответственности за исполнение Покупателем требований законодательства по утилизации и способы утилизации прибора, выбранные Покупателем. Срок службы прибора - 10 лет.

Гарантийный срок на прибор, условия гарантии и гарантийного срока указаны в гарантийном талоне.

Гарантийный талон является неотъемлемой частью товаросопроводительной документации, входящей в комплект поставки данного прибора.

При отсутствии гарантийного талона в комплекте поставки, требуйте его у Продавца. Гарантийный талон, предоставляемый Продавцом должен соответствовать установленной Изготовителем форме.

## ИНФОРМАЦИЯ О СЕРТИФИКАЦИИ

- Изделие соответствует директиве ЕЭС 89/336, касающейся электромагнитного оборудования.



- Гарантируется безотказная работа изделия в соответствии со сроками, указанными в гарантийных обязательствах.
- Обязательно ознакомьтесь с условиями гарантии и требуйте от продавца правильного и четкого заполнения гарантийного талона.
- При отсутствии копии документа соответствия в комплекте поставки, спрашивайте копию у продавца.
- Изготовитель: TCL AIR CONDITIONER (ZHONGSHAN) CO., LTD , CHINA / Произведено в Китае
- Импортер (уполномоченное изготовителем лицо): 125284, г. Москва, ш. Хорошёвское, д. 32а, этаж 3, помещ. Va,ч. Каб. 7, оф. 317
- Серийный номер изделия: указан в составе кода на этикетке с маркировкой «ID LINE», расположенной на изделии и/или упаковке изделия. Также может быть указан на той же этикетке отдельно как «Серийный номер» и/или «Serial number».
- Сервисные центры Изготовителя: указаны в гарантийном талоне; при отсутствии в гарантийном талоне списка сервисных центров считать таковыми уполномоченное изготовителем лицо, а также сервисные центры, заявленные на сайте Изготовителя - [www.loriot.ru](http://www.loriot.ru)

\* Данные могут быть изменены в связи со сменой изготовителя, продавца, уполномоченного лица, производственного филиала, импортера в РФ и/или страны ЕТС. Актуальная информация указывается на дополнительной наклейке, размещенной на упаковке изделия.

## НОРМАТИВНЫЕ ДОКУМЕНТЫ

Товар (прибор, изделие) соответствует требованиям:

ТР ТС 004/2011 «О безопасности низковольтного оборудования», утвержден Решением Комиссии Таможенного союза №768 от 16 августа 2011 года.

ТР ТС 020/2011 «Электромагнитная совместимость технических средств», утвержден Решением Комиссии Таможенного союза №879 от 9 декабря 2011 года.

Информацию о сертификате соответствия спрашивайте у продавца.

# ГАРАНТИЙНЫЙ ТАЛОН № \_\_\_\_\_

## Внимание!

Пожалуйста, требуйте от продавца полностью заполнить гарантийный талон, отрывные талоны

### Сведения о продаже

Изделие/Модель

---

Серийный номер (при его наличии)

---

Дата продажи

---

Продавец

---

Адрес

---

Телефон

---

### Сведения об установке изделия

Дата установки

---

Установщик

---

Наименование

---

Адрес

---

Телефон

---

М.П. продавца

М.П. установщика

Исправное изделие в полном комплекте, с инструкцией по эксплуатации получил; с условиями гарантии ознакомлен и согласен:

Исправное изделие в полном комплекте, с инструкцией по эксплуатации установлено, инструктаж о правилах эксплуатации проведен:

Подпись покупателя

---

Подпись покупателя

---







# EAC

Официальный сайт в России:

[www.loriot.ru](http://www.loriot.ru)



Генеральный дистрибьютор в России и странах СНГ:

**компания К-Трейд**

