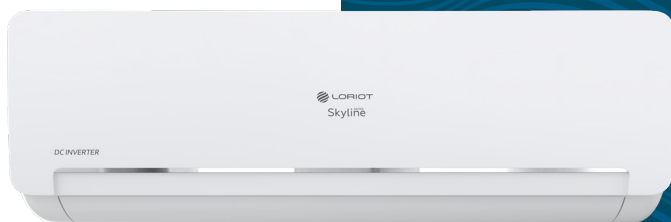


ИНСТРУКЦИЯ ПО ЭКСПЛУАТАЦИИ ГАРАНТИЙНЫЙ ТАЛОН

 LORIoT

ЭЛЕКТРИЧЕСКИЕ
КОНДИЦИОНЕРЫ ВОЗДУХА

Серия
Skyline DC Inverter



LAC-07AQI-IN/LAC-07AQI-OUT
LAC-09AQI-IN/LAC-09AQI-OUT
LAC-12AQI-IN/LAC-12AQI-OUT
LAC-18AQI-IN/LAC-18AQI-OUT
LAC-24AQI-IN/LAC-24AQI-OUT

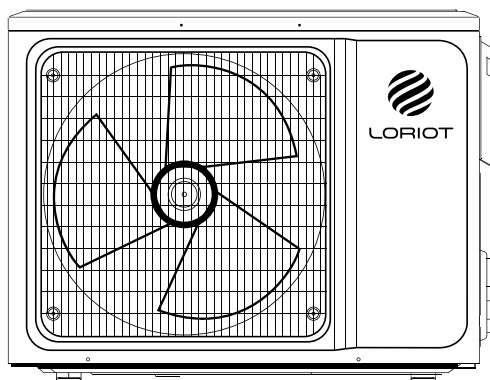
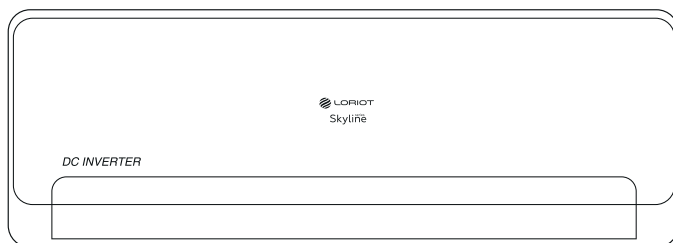
FRENCH

TRADITION OF COMFORT

EAC

УВАЖАЕМЫЙ ПОКУПАТЕЛЬ!

Благодарим вас за выбор и приобретение электрического кондиционера воздуха Lorient. Электрический кондиционер воздуха предназначен для охлаждения, обогрева, осушения и вентиляции воздуха в бытовом помещении. Просим вас внимательно ознакомиться с руководством по эксплуатации перед тем, как вы начнете эксплуатацию изделия.



Модельный ряд электрических кондиционеров воздуха
(сплит-системы) для внутренней установки

**LAC-07AQI-IN, LAC-09AQI-IN, LAC-12AQI-IN,
LAC-18AQI-IN, LAC-24AQI-IN**

Модельный ряд электрических кондиционеров воздуха
(сплит-системы) для наружной установки

**LAC-07AQI-OUT, LAC-09AQI-OUT, LAC-12AQI-OUT,
LAC-18AQI-OUT, LAC-24AQI-OUT**

СОДЕРЖАНИЕ

Функции и технологии	4
Важная информация	7
Меры предосторожности	7
Технические характеристики	9
Условия эксплуатации	10
Условия эксплуатации	10
Описание прибора	10
Комплект поставки	11
Управление прибором	11
Пульт дистанционного управления	12
Режим работы сплит-системы	13
Индикация дисплея пульта дистанционного управления	15
Особенности работы сплит-системы в различных режимах	16
Порядок управления сплит-системой	16
Руководство по установке кондиционера	17
Установка внутреннего блока	19
Установка наружного блока	23
Электрические соединения	24
Спуск воздуха и влаги	25
Последние шаги	26
Информация для установщика	27
Поиск и устранение неисправностей	28
Коды ошибок	29
Уход и обслуживание	30
Гарантийные обязательства	31
Транспортировка и хранение	32
Утилизация, срок службы и гарантийный срок	32
Информация о сертификации	33
Нормативные документы	33
Гарантийный талон	34

ФУНКЦИИ И ТЕХНОЛОГИИ



4D AIR-FLOW

Изменение положения воздуховыводящих жалюзи в вертикальном и горизонтальном положении с пульта ДУ.



ФУНКЦИЯ IFEEL

Режим работы кондиционера, при котором замер температуры производится с температурного датчика в ПДУ, что обеспечивает более точное и комфортное поддержание температуры в месте его расположения.



НИЗКИЙ УРОВЕНЬ ШУМА

Низкий уровень шума работы кондиционера достигается за счет применения в моторе двигателя вентилятора качественных бесшумных подшипников и конструкционно выверенной сборки всех деталей внутреннего блока.



ФУНКЦИЯ «ГЛУБОКИЙ СОН»

Помогает поддерживать наиболее комфортную температуру и экономит электроэнергию.



КЛАСС ЭНЕРГОЭФФЕКТИВНОСТИ «А»

Кондиционер Loriot соответствует наивысшему классу энергоэффективности «А» по Европейским Стандартам (ЕС).



ФУНКЦИЯ ТАЙМЕРА

Кондиционер может быть отключен или включен автоматически в любое установленное время суток.



ФУНКЦИЯ «АВТОРЕСТАРТ»

Кондиционер «запоминает» настройки работы и автоматически активирует их при аварийном отключении электропитания и последующем возобновлении работы.



TURBO

При активации данного режима кондиционер переходит на работу в максимальных значениях температуры: быстро охлаждая или обогревая помещение.



ФУНКЦИЯ САМОДИАГНОСТИКИ

Обеспечивает контроль аварийных операций или неисправностей.



БЕСПРОВОДНОЙ ПУЛЬТ ДИСТАНЦИОННОГО УПРАВЛЕНИЯ

Удобен и функционален, позволяет без труда управлять всеми режимами работы кондиционера.



HIDDEN ДИСПЛЕЙ

Индикация режима работы и выставленной температуры отображается непосредственно на фронтальной поверхности внутреннего блока, просвечиваясь через поверхность пластика.



ЕСО - ЭКОНОМИЧНЫЙ РЕЖИМ

Кондиционер автоматически повышает при охлаждении, или понижает при обогреве, температуру воздуха на 2 градуса в отличие от установленной, экономя ваши средства и свой ресурс работы.



АВТОМАТИЧЕСКИЙ РЕЖИМ РАБОТЫ

Кондиционер в зависимости от температуры в помещении автоматически переключается в необходимый режим для создания наилучшего комфорта для вас.



DC ИНВЕРТОРНЫЕ ТЕХНОЛОГИИ

Отличаются повышенной производительностью и минимальным энергопотреблением, а так же работой при более низких температурах (-15 °C)



ОБСЛУЖИВАНИЕ И УСТАНОВКА НА 20-30% БЫСТРЕЕ

Новая технологичная платформа позволяет разобрать кондиционер за несколько движений и получить быстрый доступ ко всем узлам конструкции.



GOLDEN FIN

Специальное антикоррозийное покрытие влагостойкое покрытие теплообменника, защищающее и продлевающее срок службы кондиционера.



«FILTER 3 IN 1» - ФОТОКАТАЛИТИЧЕСКИЙ, УГОЛЬНЫЙ И КАТЕХИНОВЫЙ ФИЛЬТРЫ

Способствуют разложению органических и неорганических соединений, поглощают частицы вредных примесей, уничтожают бактерии и неприятные запахи.



СТАБИЛИЗАТОР НАПРЯЖЕНИЯ

Позволяет работать бесперебойно даже при низком напряжении сети (от 185 В).



РЕЖИМЫ РАБОТЫ

ОХЛАЖДЕНИЕ / ОБОГРЕВ / ОСУШЕНИЕ / ВЕНТИЛЯЦИЯ

Кондиционеры Lorient работают в 4-х режимах для создания микроклимата в помещении и достижения наибольшего комфорта.



МОЮЩИЙСЯ ФИЛЬТР

Воздушные фильтры внутреннего блока легко обслуживать - просто промойте водой и высушите.



ХЛАДАГЕНТ R32

Мы используем только озонобезопасный фреон в работе кондиционера.



РЕЖИМ «РАЗМОРОЗКА»

Включается автоматически в зависимости от внешних условий.

СТРАХОВОЙ СЕРТИФИКАТ

ответственности за качество товаров

Действие сертификата распространяется на следующие группы товаров

- Бытовые сплит-системы
- Мульти сплит-системы
- Мобильные кондиционеры
- Полупромышленные сплит-системы
- Мультизональные сплит-системы
- Электрические тепловые пушки
- ИК обогреватели
- Тепловые завесы
- Конвекторы
- Увлажнители
- Осушители воздуха
- Воздухоочистители
- Водяные тепловентиляторы
- Радиаторы отопления
- Компактные вентиляционные установки (приточные, приточно-вытяжные)

Действует на территории Российской Федерации



НА 25 000 000 ₽

Дополнительно застрахована каждая единица продукции Lorient в ПАО «Группа Ренессанс Страхование»

Подробные условия и ограничения, действующие в рамках программы дополнительного страхования продукции опубликованы по адресу: <https://www.lorient.ru/company/license>



Более подробная информация о программе страхования

Ренессанс ▼
страхование

Застраховано ПАО «Группа Ренессанс Страхование»

ВАЖНАЯ ИНФОРМАЦИЯ

Прибор предназначен для охлаждения воздуха в бытовых помещениях.

Производитель оставляет за собой право без предварительного уведомления покупателя вносить изменения в конструкцию, комплектацию или технологию изготовления изделия с целью улучшения его свойств. Если после прочтения руководства у вас останутся вопросы по работе и эксплуатации прибора, обратитесь к продавцу или в специализированный сервисный центр для получения разъяснений.

ПРИМЕЧАНИЕ: на изделии присутствует этикетка, на которой указаны все необходимые технические данные и другая полезная информация о приборе. Используйте прибор только по назначению, указанному в данной инструкции.

МЕРЫ ПРЕДОСТОРОЖНОСТИ

1. Не пытайтесь самостоятельно устанавливать кондиционер. Обратитесь к квалифицированному специалисту по установке.
2. При использовании кондиционера, необходимо соблюдать ряд мер предосторожности. Неправильная эксплуатация в силу игнорирования мер предосторожности может привести к причинению вреда здоровью пользователя и других людей, а также нанесению ущерба их имуществу.
3. Электроприбор должен находиться под наблюдением во время его эксплуатации, особенно, если неподалёку от него находятся дети.
4. Не просовывайте пальцы или посторонние предметы через воздуховыпускную решетку внутреннего и наружного блоков, так как это может привести к травме от вращающегося вентилятора и приведет к его поломке.
5. Не разрешайте детям самостоятельно включать кондиционер. Дети могут включать кондиционер только под присмотром взрослых.
6. Не пытайтесь самостоятельно ремонтировать кондиционер. Внутренние агрегаты кондиционера находятся под напряжением, это опасно для жизни! Для ремонта изделия обращайтесь в авторизованный сервисный центр.
7. Не используйте устройство, если оно неисправно, или если его уронили или повредили.
8. Не открывайте лицевую панель устройства во время его работы.
9. Не разбирайте и не модифицируйте устройство.
10. Незамедлительно отключите кондиционер от электрической сети, если от него идут странные запахи или дым.
11. Не брызгайте и не лейте воду и другие жидкости на кондиционер.
12. Всегда отключайте кондиционер от электрической сети во время грозы.
13. Всегда отключайте кондиционер от электрической сети, когда он не используется.
14. Перед началом чистки и технического обслуживания кондиционера отключите его от электрической сети. Чистку и техническое обслуживание производите в соответствии с указаниями данного руководства по эксплуатации.
15. Для обеспечения эффективной работы кондиционера эксплуатируйте его в температурно-влажностных условиях, указанных в данном руководстве по эксплуатации.

16. Не используйте опасные химические вещества для чистки устройства и не допускайте их попадания на прибор.
17. При снятии воздушного фильтра не касайтесь металлических частей устройства.
18. Во избежание перегрева и риска возникновения пожара, а также повреждения внутренней электрической сети, не изменяйте длину сетевого шнура и не подключайте устройство через электрические удлинители.
19. Во избежание опасности поражения электрическим током, поврежденный сетевой шнур должен меняться только в авторизованных сервисных центрах квалифицированными специалистами.
20. Во избежание опасности поражения электрическим током не размещайте шнур питания рядом с нагревательными приборами и легковоспламеняющимися или горючими веществами.
21. Не запускайте и не останавливайте устройство посредством подключения или отключения электрического питания.
22. Не нажимайте кнопки на пульте дистанционного управления (ПДУ), чем либо, помимо ваших пальцев.
23. Не используйте устройство, в целях, не предусмотренных этим руководством по эксплуатации.

ТЕХНИЧЕСКИЕ ХАРАКТЕРИСТИКИ

Таблица 1

Общие характеристики системы		LAC-07AQI	LAC-09AQI	LAC-12AQI	LAC-18AQI	LAC-24AQI
Производительность, кВт	Охлаждение	2,2 (0,6-2,8)	2,4 (0,6-3,2)	3,20 (0,80-3,80)	5,28 (1,30-5,40)	7,05 (1,3-7,28)
	Обогрев	2,28 (0,6-2,9)	2,4 (0,6-3,2)	3,40 (0,80-4,00)	5,30 (1,30-5,50)	7,39(1,3-7,62)
Номинальная потребляемая мощность, кВт	Охлаждение	0,85 (0,2-1,2)	0,85 (0,20-1,20)	0,99 (0,20-1,50)	1,64 (0,35-1,9)	2,2 (0,40-2,50)
	Обогрев	0,7 (0,2-1,3)	0,70 (0,20-1,30)	0,91 (0,20-1,40)	1,47 (0,30-1,80)	2,05 (0,40-2,40)
Энергоэффективность, кВт/кВт	Охлаждение	EER/Класс 3,21/A	3,21/A	3,23/A	3,22/A	3,21/A
	Обогрев	COP/Класс 3,77/A	3,74/A	3,74/A	3,61/A	3,61/A
Рабочий ток, А	Охлаждение	4,3 (0,9-5,2)	4,3 (0,9-5,2)	4,43 (0,8-6,6)	7,4 (1,8-8,5)	9,5 (1,7-10,9)
	Обогрев	3,44 (0,9-5,7)	3,44 (0,9-5,7)	3,9 (0,8-6,1)	6,5 (1,5-8,0)	9,0 (1,7-10,4)
Максимальный ток	Охлаждение	7,7	7,7	9,0	12,0	13,0
Сторона подключения		Внешний блок				
Электропитание		1 фаза, 220-240 В, 50 Гц				
Годовое энергопотребление, кВт	Охлаждение	315	412	499	800	1095
Максимальная длина трассы, м		20	20	20	25	25
Максимальный перепад высот, м		8	8	8	8	8
Диаметр жидкостной трубы, мм (дюймы)		Ø6,35 (1/4")	Ø6,35 (1/4")	Ø6,35 (1/4")	Ø6,35 (1/4")	Ø6,35 (1/4")
Диаметр газовой трубы, мм (дюймы)		Ø9,52 (3/8")	Ø9,52 (3/8")	Ø9,52 (3/8")	Ø9,52 (3/8")	Ø12,7 (1/2")
Сечение кабеля питания		4x1,0	4x1,0	5x1,0	4x1,5	4x1,5
Сечение межблочного кабеля		3x1,0	3x1,0	3x1,0	3x1,5	3x1,5
Внутренний блок		LAC-07AQI-IN	LAC-09AQI-IN	LAC-12AQI-IN	LAC-18AQI-IN	LAC-24AQI-IN
Расход воздуха внутреннего блока (охлаждение/обогрев), м³/ч		540	540	610	700	880
Осушение, л/ч		1,3	1,3	1,7	2,5	2,5
Уровень звукового давления, дБ(А)		20/27/29/33	20/27/29/33	25/27/29/33	26/32/35/38	30/32/35/38
Диаметр дренажной трубы, мм		16	16	16	16	16
Размеры (Ш x В x Г), мм	Без упаковки	690×283×199	690×283×199	750×285×200	837×296×205	900×310×225
	В упаковке	760×347×277	760×347×277	820×347×277	910×360×280	970×382×302
Вес, кг	Без упаковки	6,5	6,5	7,5	10,0	10,0
	В упаковке	8,5	8,5	9,0	12,0	14,0
Наружный блок		LAC-07AQI-OUT	LAC-09AQI-OUT	LAC-12AQI-OUT	LAC-18AQI-OUT	LAC-24AQI-OUT
Расход воздуха наружного блока, м		1700	1800	1800	2360	2360
Уровень звукового давления, дБ(А)		52	52	52	54	57
Гарантированный диапазон рабочих температур, °С (охлаждение/обогрев)		0 ~ +48 /-15 ~ +24				
Заправочный вес хладагента R32, г		400	400	470	580	800
Компрессор	Производитель	GMCC	GMCC	GMCC	GMCC	SANYO
Размеры (Ш x В x Г), мм	Без упаковки	650x455x233	650x455x233	650x455x233	709x536x280	785x555x300
	В упаковке	760x510x315	760x510x315	760x510x315	825x595x345	903x615x382
Вес, кг	Без упаковки	16,0	16,0	16,5	22,0	26,5
	В упаковке	18,5	18,5	18,5	25,0	31

ОПИСАНИЕ ПРИБОРА

Кондиционер состоит из внутреннего и наружного блоков, соединенных трубопроводом.

Управление кондиционером осуществляется с пульта дистанционного управления или с панели управления внутреннего блока.

Внутренний блок

1. Передняя панель
2. Воздухозаборный блок
3. Воздушный фильтр
4. Фильтры дополнительной очистки воздуха (количество и вид фильтров зависит от модели и партии поставки)
5. Жалюзи (вертикальные и горизонтальные)
6. Панель индикации
7. Пульт дистанционного управления

Наружный блок

1. Дренажный шланг с трубопроводами
2. Защитная решётка вентилятора
3. Соединительные разъемы для газовой и жидкостной трубок

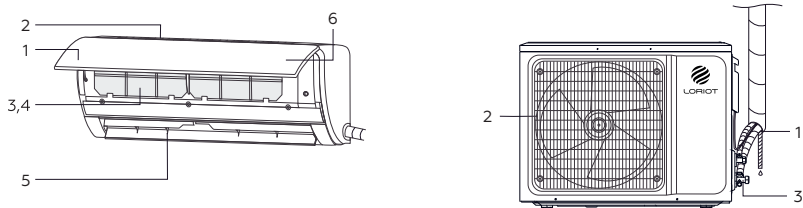


Рис.1



ОСТОРОЖНО!
ОПАСНОСТЬ ПОЖАРА
R32



КОМПЛЕКТ ПОСТАВКИ

В комплектацию кондиционера воздуха (сплит-системы) входит:

- Блок кондиционера для внутренней установки - 1 шт.
- Блок кондиционера для наружной установки - 1 шт.
- Пульт дистанционного управления - 1 шт.
- Руководство по эксплуатации с гарантийным талоном - 1 шт.
- Упаковка блока внутренней установки - 1 шт.
- Упаковка блока наружной установки - 1 шт.
- Трубка для отвода конденсата - 1 шт.
- Защитное кольцо для соединительных трубок - 1 шт.

УПРАВЛЕНИЕ ПРИБОРОМ

Управление кондиционером осуществляется с пульта дистанционного управления.

Аварийный метод эксплуатации

При потере или повреждении дистанционного пульта можно включить или выключить кондиционер при помощи кнопки на панели внутреннего блока. Если кондиционер выключен, нажатие данной кнопки приводит к его включению. Если кондиционер включен, нажатие данной кнопки приводит к его выключению.

Регулировка направления воздушного потока:

1. Возможно регулировать направление воздушного потока с помощью кнопок «подача воздуха налево и направо» на дистанционном пульте управления. Подробный способ управления описан в разделе «Режим работы».
2. В случае, если модель без функции автоматической регулировки направления потока влево-вправо, направление можно изменить вручную с помощью изменения положения вертикальных жалюзи.

ПРИМЕЧАНИЕ:

Просим вас хранить гарантийный талон и чек на покупку в течение всего гарантийного срока. При покупке изделия требуйте проверку его комплектности и отсутствия механических повреждений, а так же, полного правильного и четкого заполнения данного гарантийного талона в вашем присутствии. Претензии по некомплектности и выявленным механическим повреждениям после продажи не принимаются. Для гарантийного ремонта предъявляйте гарантийный талон вместе с чеком покупки с указанной датой покупки.

ПУЛЬТ ДИСТАНЦИОННОГО УПРАВЛЕНИЯ

Управление сплит-системой осуществляется с помощью пульта дистанционного управления. На цифровом дисплее будут отображаться все включенные режимы и текущие настройки работы. Ниже подробное описание всех кнопок, режимов и функций, включение которых осуществляется с помощью пульта дистанционного управления.

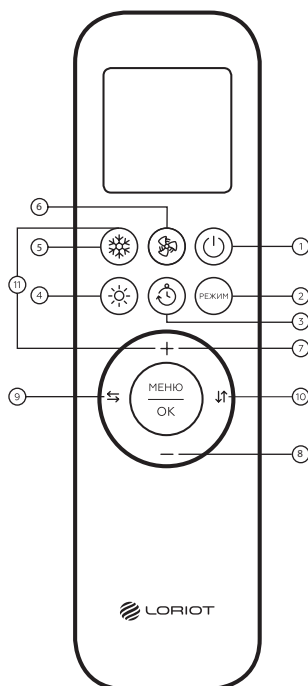








Рис. 2

1. Кнопка «» - Включение и отключение сплит-системы.
2. Кнопка «РЕЖИМ» - Переключение режимов работы: автоматический - охлаждение -осушение - вентиляция- обогрев.
3. Кнопка «» - Включение и отключение режима установки таймера.
4. Кнопка «» - Включение режима обогрева.
5. Кнопка «» - Включение режима охлаждения.
6. Кнопка «» - Переключение скорости работы вентилятора.
7. Кнопка «+» - Увеличение температуры.
8. Кнопка «-» - Уменьшение температуры.
9. Кнопка «» - Регулировка направления воздушного потока по горизонтали.
10. Кнопка «» - Регулировка направления воздушного потока по вертикали.
11. Сочетание кнопок «» и «+» -включение функции Wi-Fi (опция).

РЕЖИМ РАБОТЫ СПЛИТ-СИСТЕМЫ

РЕЖИМ «HEAT»

Активация функции обогрева переводит кондиционер воздуха в режим работы на обогрев - температура в помещении будет повышаться.

Чтобы активировать режим работы на обогрев, нажмите кнопку «☀️», на экране появится символ (HEAT).

Температура нагрева воздуха выбирается нажатием кнопок со стрелками, ее значения должны быть более высокими, чем температура воздуха в помещении.

РЕЖИМ «DRY»

С помощью этой функции понижается влажность воздуха в помещении.

Для установки режима осушения, нажмите кнопку «РЕЖИМ» до появления на экране символа (DRY). Функция автоматически изменяет циклы охлаждения и вентиляции.

РЕЖИМ «АУТО» - АВТОМАТИЧЕСКИЙ РЕЖИМ

Для включения автоматического режима работы, нажмите кнопку «РЕЖИМ» до появления на дисплее символа AUTO.

В данном режиме скорость вентилятора и температура задается автоматически в соответствии с температурой помещения (анализ воздуха осуществляется датчиком, расположенном во внутреннем блоке) для создания наиболее комфортных условий.

РЕЖИМ «TIMER»

Используется для автоматического включения кондиционера.

Запрограммировать время включения можно только при выключенном приборе.

Диапазон установки варьируется от 0,5 до 24 часов с шагом в 30 минут. После 10 часов шаг выбора времени будет равен 1 часу.

Нажмите кнопку «⌚», установите нужную температуру нажатием кнопок со стрелками, снова нажмите кнопку «⌚», задайте требуемое время с помощью кнопок со стрелками.

Нажимайте кнопки со стрелками до тех пор, пока на экране не появится значение временного промежутка, соответствующего времени от момента установки таймера до желаемого момента начала работы кондиционера.

Таймер выключен

Используется для автоматического выключения кондиционера.

Запрограммировать время выключения можно только при включенном приборе.

Нажмите кнопку «⌚», задайте требуемое время с помощью кнопок со стрелками.

Нажимайте кнопки со стрелками до тех пор, пока на экране не появится значение временного промежутка, соответствующего времени от момента установки таймера до желаемого момента завершения работы кондиционера.

ПРИМЕЧАНИЕ: для отмены установленной функции, нужно еще раз нажать кнопку «⌚».

ПРИМЕЧАНИЕ: при отключении электроэнергии требуется заново установить таймер.

КНОПКИ «↔» И «↑↓»

Изменение положения жалюзи в вертикальном направлении - кнопка «↔», в горизонтальном - кнопка «↑↓». Чтобы воспользоваться нажмите на одну из кнопок, чтобы жалюзи начало менять свое положение. Для остановки жалюзи в текущем положении нажмите кнопку еще раз.

РЕЖИМ «SLEEP»

Для активации режима сна, нажмите кнопку «МЕНЮ» на ПДУ до появления на дисплее надписи «SLEEP». При активации этого режима работы, прибор снижает скорость работы до минимальной, а так же выключается дисплей, расположенный на внутреннем блоке. Режим может активироваться совместно с режимом работы таймера.

РЕЖИМ «ECO»

Для активации режима ECO, нажмите кнопку «МЕНЮ» на ПДУ до появления на дисплее символа ECO.

Режим ECO позволяет экономично использовать вашу сплит-систему путем понижения температуры на 2°C в режиме обогрева и повышения температуры на 2°C в режиме охлаждения (по сравнению с установленной температурой).

ИНДИКАЦИЯ ДИСПЛЕЯ ПУЛЬТА ДИСТАНЦИОННОГО УПРАВЛЕНИЯ

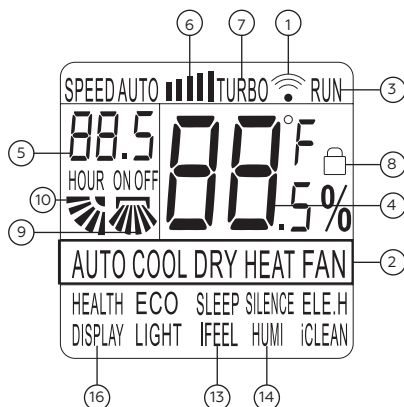


Рис. 3

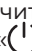



1. Индикатор появляется при передаче сигнала с пульта ДУ на внутренний блок кондиционера
2. Индикатор пиктограммы режимов работы
3. Индикатор состояния включен/выключен «RUN»
4. Индикатор установленной температуры.
5. Индикатор установки таймера «ON/OFF»
6. Индикатор скорости вентилятора внутреннего блока
7. Индикатор включенного режима «TURBO»
8. Индикатор активации функции «Защита от детей»
9. Индикатор автоматической работы вертикальных жалюзи (внутренних)
10. Индикатор автоматической работы горизонтальных жалюзи (внешних)
11. Индикатор работы функции ионизации «HEALTH»*
12. Индикатор экономичного режима работы «ECO»
13. Индикатор включенного режима «SLEEP»
14. Индикация тихого режима работы вентилятора «SILENCE»
15. Индикатор работы интенсивного режима обогрева «ELE H»*
16. Индикатор работы подсветки дисплея
17. Индикатор активации функции «LIGHT»*
18. Индикатор работы функции «IFEEL»
19. Индикатор работы функции увлажнения «HUMI»*
20. Индикатор работы функции самоочистки «iCLEAN»*
21. Индикатор режима «TURBO»

*Отсутствует в данной модели

ОСОБЕННОСТИ РАБОТЫ СПЛИТ-СИСТЕМЫ В РАЗЛИЧНЫХ РЕЖИМАХ

- В режиме охлаждения или обогрева сплит-система поддерживает температуру с точностью до 1°C.
- Если в режиме охлаждения установленная пользователем температура будет выше более чем на 1°C в сравнении с текущей температурой в помещении, то сплит-система будет работать в режиме вентиляции.
- Если в режиме обогрева установленная пользователем температура будет ниже более чем на 1°C в сравнении с текущей температурой в помещении, то сплит-система будет работать в режиме вентиляции.
- В режиме «AUTO» температура вручную не регулируется, кондиционер самостоятельно поддерживает температуру в диапазоне 25±2°C. При температуре выше 26°C кондиционер автоматически будет работать в режиме охлаждения, при температуре 25°C и ниже – в режиме обогрева.
- В режиме «SLEEP» при работе на охлаждение, кондиционер автоматически каждый час поднимает установленную температуру на 1°C. Максимально возможное увеличение температуры в данном режиме не превышает 2°C.
- В режиме «SLEEP» при работе на обогрев, после часа работы температура опускается на 2°C, после второго часа – еще на 2°C. После температура больше не опускается.
- Через 7 часов после активации режима «SLEEP», кондиционер автоматически выключается.
- При включении кондиционера жалюзи внутреннего блока автоматически открываются. При его выключении, жалюзи так же закроются автоматически.
-

ПОРЯДОК УПРАВЛЕНИЯ СПЛИТ-СИСТЕМОЙ

1. Подключите кондиционер к сети электропитания и нажмите кнопку «» на пульте дистанционного управления.
2. Далее выберите режим работы с помощью кнопки «РЕЖИМ». Если требуется охладить помещение, выберите режим «COOL» (охлаждение), если нужно обогреть помещение, выберите режим «HEAT» (обогрев).
3. С помощью кнопок «ВВЕРХ» и «ВНИЗ» установите желаемую температуру воздуха, в диапазоне от 16 до 32°C. Воспользуйтесь кнопкой «», чтобы выбрать желаемый уровень скорости работы вентилятора.
4. С помощью кнопки «» выберите желаемое направление потока выходящего воздуха по горизонтали, а с помощью кнопки «» выберите направление по вертикали.

РУКОВОДСТВО ПО УСТАНОВКЕ КОНДИЦИОНЕРА

ВЫБОР МЕСТА УСТАНОВКИ

ВНУТРЕННИЙ БЛОК

1. Установите внутренний блок кондиционера на надежную стену, которая не подвергается вибрациям.
2. Отверстия впуска и выпуска воздуха не должны быть чем-либо заслонены: воздух должен свободно распространяться по комнате.
3. Не устанавливайте блок рядом с источником тепла, пара или воспламеняющегося газа.
4. Устанавливайте прибор рядом с электрической розеткой или отдельной цепью.
5. Не устанавливайте прибор в месте, где он будет подвержен воздействию прямых солнечных лучей.
6. Длина фреонотрассы между наружным и внутренним блоком должна быть не менее 3 метров и не должна превышать максимально допустимого значения, указанного в таблице технических характеристик (зависит от модели кондиционера).
7. Устанавливайте прибор так, чтобы можно было осуществлять слив воды.
8. Регулярно проверяйте корректную работу прибора.
9. Оставьте расстояние между прибором и стеной или потолком, как показано на рисунке 4
10. Установите внутренний блок так, чтобы фильтр был в зоне легкой досягаемости.
11. Воздушный фильтр очищает воздух, поступающий в кондиционер от пыли и посторонних частиц. При загрязнении фильтра производительность кондиционера резко снижается.

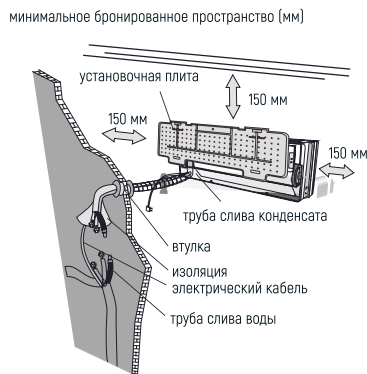


Рис. 4

НАРУЖНЫЙ БЛОК

1. Не устанавливайте наружный блок рядом с источниками тепла, пара или воспламеняющегося газа.
2. Не устанавливайте блок в слишком ветреных или пыльных местах.
3. Не устанавливайте блок там, где ходят люди. Выберите место, где выброс воздуха и шум не будет мешать соседям.
4. Избегайте установки блока там, где он будет подвержен воздействию прямых солнечных лучей (в противном случае используйте дополнительную защиту прибора, которая не должна препятствовать свободному впуску и выпуску воздуха).
5. Оставьте расстояние между прибором и какими-либо объектами, как показано на рисунке 5, чтобы обеспечить свободную циркуляцию воздуха.
6. Подберите для наружного блока устойчивое и безопасное место.
7. Если наружный блок вибрирует во время работы, подложите под него резиновую подкладку.

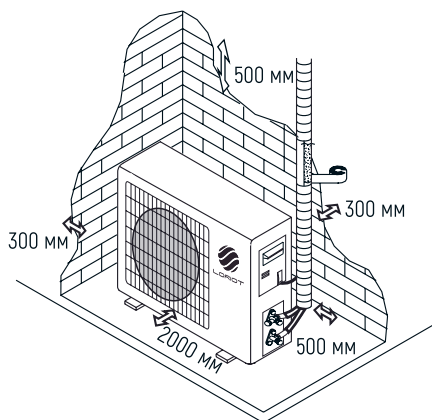


Рис. 5

Схема установки

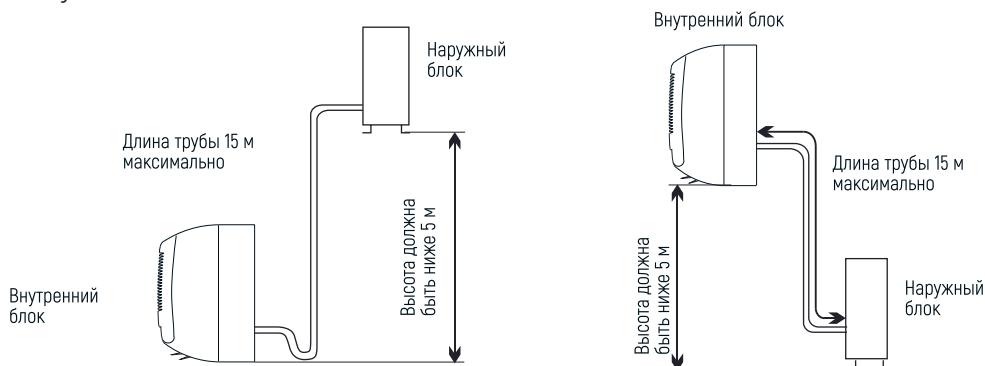


Рис. 6

Установка кондиционера может осуществляться только специалистами. Покупатель должен удостовериться в наличии у компании по установке или специалиста соответствующей квалификации и опыта.

УСТАНОВКА ВНУТРЕННЕГО БЛОКА

Перед началом установки решите, где будут располагаться внутренний и наружный блоки, учитывая также и рекомендованные расстояния между кондиционером и стеной слева и справа, потолком и другими возможными преградами.

Внутренний блок устанавливается непосредственно в желаемой комнате. Избегайте установки внутреннего блока в коридорах и проходных помещениях.

Внутренний блок устанавливается на высоте не менее 2,5 метров от пола.

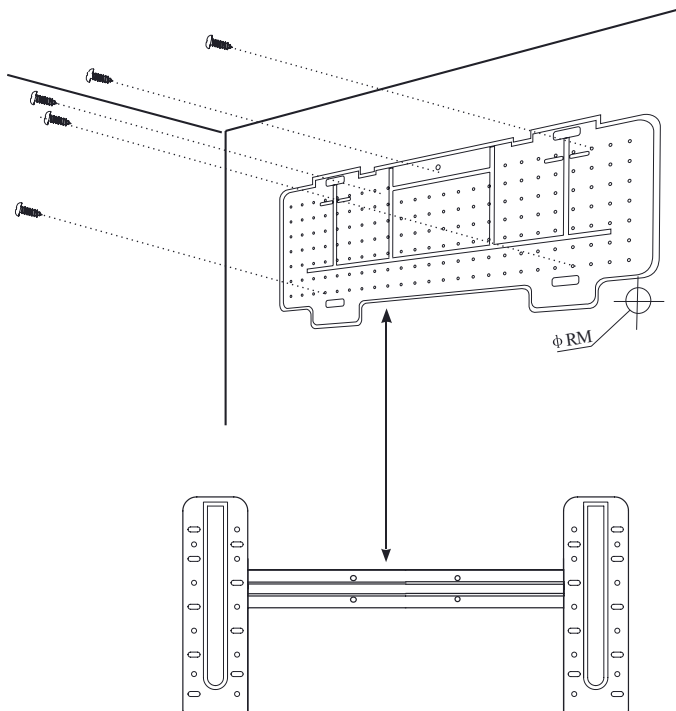


Рис. 7

КРЕПЛЕНИЕ МОНТАЖНОЙ ПЛАСТИНЫ

1. С помощью уровня обеспечьте точную горизонтальность и вертикальность осей монтажной пластины.
2. Просверлите в стене отверстия (для разных мощностей разные отверстия).
3. Вставьте в отверстия пластиковые анкеры.
4. С помощью крестообразных винтов (саморезов) закрепите монтажную пластину на стене.
5. Проверьте надежность крепления монтажной пластины.

ПРИМЕЧАНИЕ: форма монтажной пластины может отличаться от представленной на рисунке, но установка производится аналогично.

СВЕРЛЕНИЕ ОТВЕРСТИЯ В СТЕНЕ ДЛЯ ТРУБЫ

1. Выберите место в стене для сверления отверстия для трубы (при необходимости), учитывая расположение установочной плиты.
2. Вставьте гибкий фланец в отверстие в стене для поддержания его чистоты и сохранности.

Отверстие должно иметь небольшой наклон наружу

ПРИМЕЧАНИЕ: сливная труба также должна иметь наклон на ружу чтобы избежать протекания.

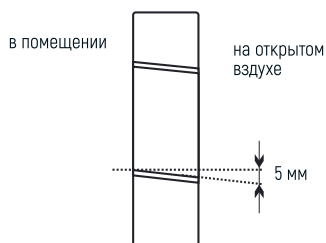


Рис. 8

ЭЛЕКТРИЧЕСКИЕ СОЕДИНЕНИЯ - ВНУТРЕННИЙ БЛОК

1. Поднимите переднюю панель.
2. Снимите крышку, как показано на рисунке 9 (отвинтив винт).
3. Схема электрических соединений располагается на правой части блока под передней панелью.
4. Соедините кабеля с клеммой с винтовым креплением, в соответствии с номерами, соблюдая правила техники безопасности.

ПРИМЕЧАНИЕ:

- Кабель, соединяющий внутренний и наружный блоки, должен быть для наружного использования.
- Розетка должна находиться в зоне досягаемости, чтобы при необходимости прибор можно было отключить от сети. Следует обеспечить надежное заземление.
- Если силовой кабель поврежден, обратитесь в сервисный центр за предоставлением замены.

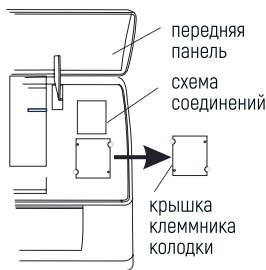


Рис. 9

МОНТАЖ ТРУБ ДЛЯ ЦИРКУЛЯЦИИ ХЛАДАГЕНТА

Трубы могут идти в одном из направлений, обозначенном цифрами на рисунке 10. Если труба идет в направлении 1 или 3, сделайте резаком прорез в желобке со стороны пластикового корпуса внутреннего блока.

Ведите трубы по направлению к отверстию в стене и свяжите вместе с помощью изолянты медные трубы, сливную трубу и электрокабели. Сливная труба должна при этом располагаться внизу, чтобы вода могла свободно стекать.

1. Не снимайте с трубы колпачок перед монтажом, чтобы избежать попадания внутрь влаги или загрязнений.
2. Если труба часто подвергается сгибанию или растяжению, она утратит свою гибкость. Не следует сгибать трубу более трех раз в одном месте.
3. Разворачивать свернутую трубу необходимо осторожно, распрямляя ее, как показано на рисунке 10.

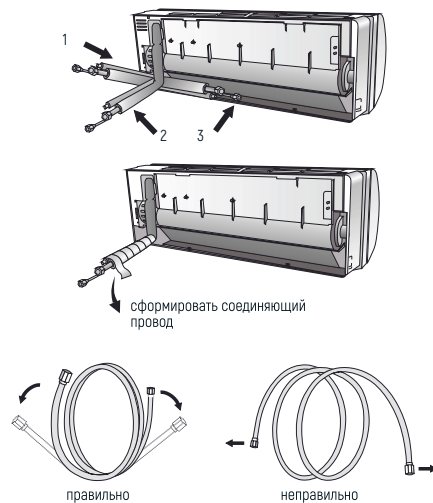


Рис. 10

СОЕДИНЕНИЕ С ВНУТРЕННИМ БЛОКОМ

1. Удалите колпачок с трубы внутреннего блока (убедитесь в отсутствии загрязнений внутри).
2. Вставьте конусную гайку и установите фланец на самый конец соединительной трубы.
3. Закрепите соединение с помощью двух гаечных ключей, работая в противоположных направлениях.

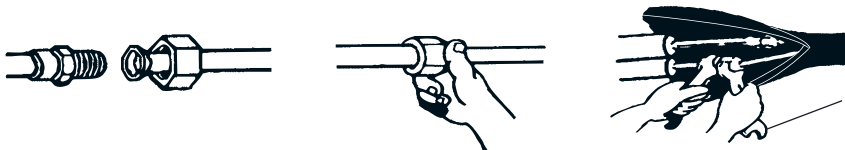


Рис. 11

ДРЕНАЖ КОНДЕНСАТА ВНУТРЕННЕГО БЛОКА

Дренаж конденсата внутреннего блока необходим для успешного монтажа.

1. Установите сливной шланг под трубой, стараясь не создавать сифон.
2. Сливной шланг должен быть наклонен для обеспечения слива.
3. Не сгибайте сливной шланг, не оставляйте его висеть, не сворачивайте и не опускайте его конец в воду. Если к сливному шлангу добавлено удлинение, удостоверьтесь, что место соединения обмотано изоляцией.
4. Если трубы идут вправо, электрокабель и сливной шланг должны быть обмотаны изоляцией и прикреплены в задней части блока к трубам.
5. Вставьте соединение труб в соответствующее отверстие.
6. Нажмите, чтобы присоединить трубы к основанию.

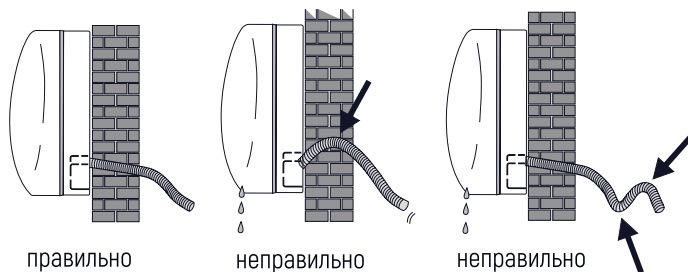


Рис. 12

завернуть виниловой лентой

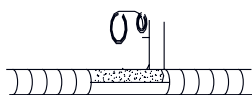


Рис.13

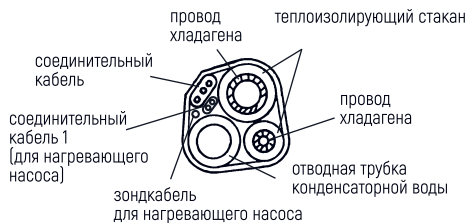


Рис.14

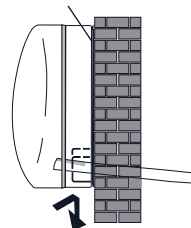


Рис.15

МОНТАЖ ВНУТРЕННЕГО БЛОКА

После монтажа труб, произведенного в соответствии с инструкцией, проведите соединительные кабели. Затем установите сливную трубу. Затем обмотайте трубу, кабели и сливную трубу изолирующим материалом (рис. 13, 14, 15).

- Подготовьте трубы, кабели и сливной шланг.
- Обмотайте соединительные части труб изоляцией, защитив сверху виниловой пленкой.
- Проведите связанные трубы, кабели и сливную трубу через отверстие в стене и надежно закрепите внутренний блок на верхней части установочной плиты.
- Плотно прижмите нижнюю часть внутреннего блока к установочной плите.

УСТАНОВКА НАРУЖНОГО БЛОКА

МОНТАЖ НАРУЖНОГО БЛОКА

- Внешний блок должен быть установлен на крепкую и надежную стену и закреплен.
- Перед присоединением труб и кабелей следует: выбрать оптимальное расположение на стене, предусмотрев пространство для удобства технического обслуживания.
- Прикрутите кронштейн к стене с помощью анкеров, подбор которых зависит от типа стены.
- Используйте большее количество анкеров, чем обычно требуется для такого веса, чтобы избежать вибрирования в ходе работы, и чтобы обеспечить надежное крепление кондиционера надолго.
- Блок должен быть установлен в соответствии с ограничениями и правилами вашей страны.

ДРЕНАЖ КОНДЕНСАТА НАРУЖНОГО БЛОКА (ТОЛЬКО ДЛЯ МОДЕЛЕЙ С ТЕПЛОНАСОСОМ)

Конденсат и лед, образовавшиеся в наружном блоке, может быть выведен через сливную трубу.

- Дренажное отверстие должно находиться в 25 миллиметровом отверстии блока, как показано на рисунке 16.
- Соедините сливную трубу и сливное отверстие. Позаботьтесь о том, чтобы вода сливалась в подходящее для этого место.

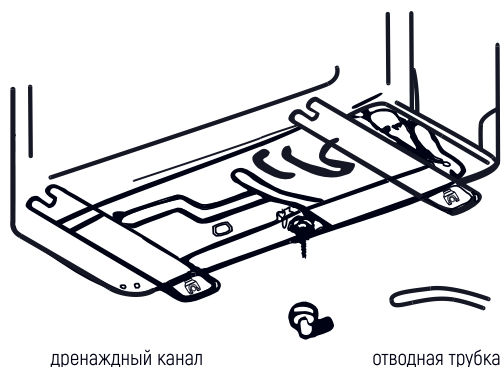


Рис. 16

ЭЛЕКТРИЧЕСКИЕ СОЕДИНЕНИЯ

1. Снимите крышку.
2. Подсоедините провода кабеля к клеммной табличке, используя ту же нумерацию, что и во внутреннем блоке.
3. Для наладки электрических соединений изучите электрическую схему на задней поверхности крышки.
4. Зафиксируйте кабеля тросовым зажимом.
5. Обеспечьте надежное заземление.
6. Закройте крышку.



Рис. 17

СОЕДИНЕНИЕ ТРУБ

Вставьте конусные гайки в наружный блок, выполняя ту же последовательность действий, что и для внутреннего блока.

Чтобы избежать протечки, обратите внимание на следующие моменты:

1. Затяните конусные гайки с помощью двух ключей. Старайтесь не повредить трубы.
2. Если вращающийся момент недостаточно затянут, может возникнуть протечка. При чрезмерном затягивании вращающегося момента также вероятна протечка, поскольку фланец может быть поврежден.
3. Наиболее надежное крепление обеспечивается с помощью использования ключа с ограничением по крутящему моменту и нераздвижного гаечного ключа.

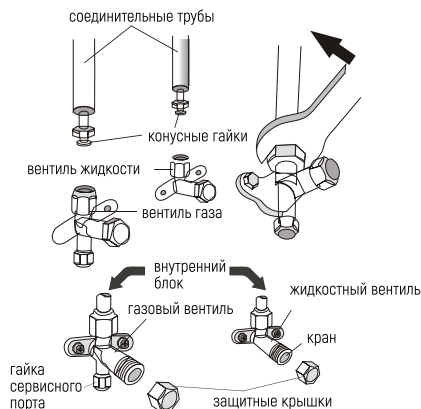


Рис. 18

СПУСК ВОЗДУХА И ВЛАГИ

Накопление воздуха и влаги в цепи хладагента приводит к неполадкам компрессора. Соединив внутренний и наружный блоки, устраните воздух и влагу из цепи хладагента с помощью вакуумного насоса.

СПУСК ВОЗДУХА И ВЛАГИ ВНУТРЕННЕГО БЛОКА

После того, как внутренний и наружный блоки соединены, нужно выпустить воздух и воду из цикла хладагента с помощью вакуумного насоса.

1. Открутите и снимите колпачки с двухсторонних и трехсторонних вентилялей.
2. Открутите и снимите колпачки с сервисного отверстия.
3. Подсоедините шланг вакуумного насоса к сервисному отверстию.
4. Работайте вакуумным насосом 10-15 минут до достижения абсолютного вакуума (10 мм ртутного столба).
5. Продолжая работать вакуумным насосом, закрутите в соединения ручку низкого давления вакуумного насоса. Остановите вакуумный насос.
6. Приоткройте на 1/4 оборота двухсторонний вентиль и закройте его через 10 секунд. Проверьте все соединения деталей на предмет подтекания с помощью жидкого мыла или электронного прибора для определения протечки.
7. Поверните двухсторонние и трехсторонние вентили.
8. Отсоедините шланг вакуумного насоса.
9. Наденьте и закрутите колпачки вентилялей.

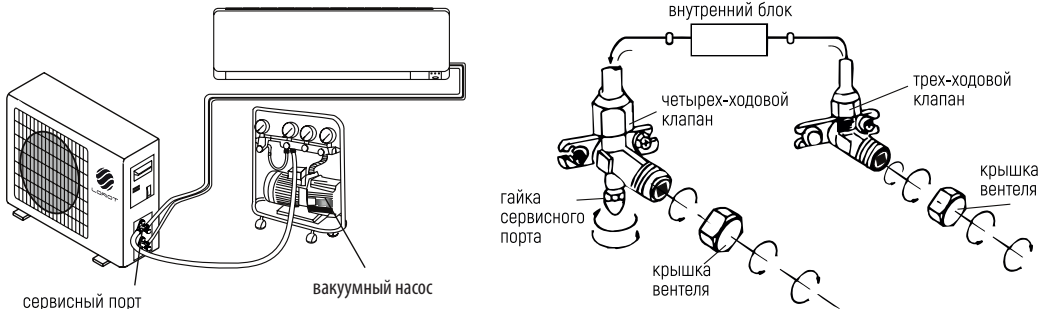


Рис. 19

ПОСЛЕДНИЕ ШАГИ

1. Оберните все соединения внутреннего блока изоляционным материалом и зафиксируйте изолентой.
2. Зафиксируйте излишки сигнального кабеля, прикрепив его к трубам или внешнему блоку.
3. Зафиксируйте трубы на стене (предварительно обмотав их изолентой) с помощью зажимов или пластиковых креплений.
4. Закройте отверстие в стене, через которое проходят трубы так, чтобы исключить проникновение через него влаги и воздуха.

ТЕСТИРОВАНИЕ ВНУТРЕННЕГО БЛОКА

1. Происходит ли нормально включение/выключение прибора, включение вентилятора?
2. Функционируют ли режимы должным образом?
3. Работает ли таймер, сохраняются ли настройки?
4. Горят ли лампочки-индикаторы?
5. Функционирует ли должным образом клапан направления потока воздуха?
6. Регулярно ли сливается ли конденсат?

ТЕСТИРОВАНИЕ НАРУЖНОГО БЛОКА

1. Возникает ли во время работы прибора ненормальный шум или вибрации?
2. Может ли шум, поток воздуха или слив воды доставить неудобство соседям?
3. Нет ли протечки охлаждающей жидкости?

ПРИМЕЧАНИЕ: электроконтроллер позволяет компрессору начать работу только спустя три минуты после поступления напряжения в систему.

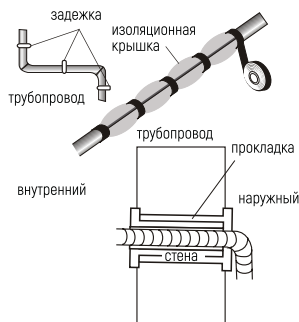


Рис. 20

ИНФОРМАЦИЯ ДЛЯ УСТАНОВЩИКА

СХЕМА МОНТАЖА

- Для различных моделей схемы электропроводки могут быть разными.
- Пожалуйста, обратитесь к электрическим схемам, наклеенным на внутреннем и наружном блоке кондиционеры соответственно.
- На внутреннем блоке схема проводки наклеивается под передней панелью.
- На наружном блоке, схема проводки наклеивается на задней части наружной крышки ручки.

ОБРАТИТЕ ВНИМАНИЕ: для некоторых моделей провода подключены к плате управления внутреннего блока производителем без клеммной колодки.

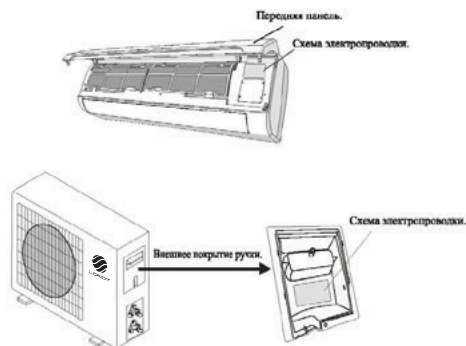


Рис. 21

ПОИСК И УСТРАНЕНИЕ НЕИСПРАВНОСТЕЙ

В случае возникновения аварийных ситуаций обратитесь к способам устранения неисправностей, указанных в таблице 3.

В случае невозможности решения проблем указанными способами обратитесь в сервисный центр

Таблица 3

Неполадка	Вероятная причина	Устранение причины
Прибор не работает	Отключение электропитания / вилка не включена в розетку	Подключите электропитание/вставьте вилку в розетку
	Повреждение вентилятора наружного или внутреннего блока	Заменить в специализированном сервисном центре
	Повреждение термоманитного прерывателя цепи компрессора	Заменить в специализированном сервисном центре
	Поврежден предохранитель или плавкий предохранитель	Заменить в специализированном сервисном центре
	Повреждены контакты или вилка не включена в розетку	«Заменить в специализированном сервисном центре или включить вилку в розетку»
	Иногда работа останавливается для предохранения прибора	Обратиться в специализированный сервисный центр
	Напряжение в сети ниже или выше допустимого для прибора	Обеспечьте напряжение питания аппарата 220 В
	Активна функция включения таймера	Отключите таймер
Поврежден щит электроснабжения	Обратиться в специализированный сервисный центр	
Неприятный запах	Загрязнен фильтр	Почистите фильтр
Из воздуховыпускного отверстия идет туман	Это происходит, если воздух в комнате становится очень холодным, например, в режимах «Охлаждение» и «Осушение»	Увеличьте температуру
Слабый звук потрескивания	Звук возникает из-за расширения и сжатия передней решетки от смены температур и не свидетельствует о наличии проблемы.	
Недостаточный поток теплого или холодного воздуха	Неподходящая настройка температуры	Настройте температуру
	Отверстия входа или выхода воздуха заслонены чем-либо	Устраните заслон
	Грязный воздушный фильтр	Почистите фильтр
	Вентилятор настроен на минимальную скорость	Увеличьте скорость вращения вентилятора
	Другие источники тепла в помещении	Устраните другие источники тепла
	Нет хладагента	Обратиться в специализированный сервисный центр
Прибор не работает	ПДУ находится на слишком большом расстоянии от внутреннего блока	Поднесите ПДУ ближе к устройству
	Батарейки ПДУ сели	Замените батарейки
	Между ПДУ и внутренним блоком находятся препятствия	Устраните препятствия
Дисплей выключен	Функция «LIGHT» (свет) активна	Отключите данную функцию (опция)
	Отключение электропитания	Включите электропитание

КОДЫ ОШИБОК

Таблица 4

Код	Пояснение
E1	Неисправность датчика температуры помещения
E2	Неисправность датчика температуры наружного блока
E3	Неисправность датчика температуры внутреннего блока
E4	Неисправность обратной связи двигателя вентилятора внутреннего блока
E5	Неисправность соединения наружного и внутреннего блока
F0	Неисправность мотора внешнего блока
F1	Неисправность интеллектуального силового модуля
F2	Неисправность модуля PFC (коррекция коэффициента мощности)
F3	Неисправность работы компрессора
F4	Неисправность температуры в компрессоре
F5	Защита верхней крышки компрессора
F6	Неисправность датчика температуры окружающей среды внешнего блока
F7	Сработала защита от скачков напряжения
F8	Неисправность модуля связи внешнего блока
F9	Неисправность чипа памяти (E ² PROM) внешнего блока
FA	Неисправность датчика температуры или 4-х ходового клапана
P3	Низкий уровень фреона
P4	Защита от перегрузки
P5	Перегрев компрессора
P6	Перегрев внутреннего блока (высокая температура в помещении)

Немедленно выключите кондиционер и отсоедините шнур от сети, если:

- работающий прибор издает непонятные звуки
- поврежден щит электронного управления
- повреждены плавкие предохранители или выключатели
- в прибор попала вода или какие-либо предметы
- кабели или розетка перегрелись
- от прибора исходит сильный запах

УХОД И ОБСЛУЖИВАНИЕ

- Перед тем, как приступить к чистке, отключите кондиционер от электросети.
- Чистка внутреннего блока и пульта дистанционного управления
- Чистку внутреннего блока и пульта ДУ выполняйте сухой мягкой тканью. Если внутренний блок слишком загрязнен, смочите ткань холодной водой. Запрещается чистить влажной тканью пульт ДУ.
- Во избежание повреждения краски или деталей кондиционера не пользуйтесь для чистки щетками и не оставляйте их на поверхности внутреннего блока. Во избежание повреждения поверхности или деформации деталей кондиционера не пользуйтесь для чистки бензином, растворителями, чистящими порошками или другими химически активными веществами.

ПЕРЕД ДЛИТЕЛЬНЫМ ПЕРЕРЫВОМ В РАБОТЕ КОНДИЦИОНЕРА:

- Включите кондиционер на несколько часов в режиме вентиляции. Это позволит полностью просушить его внутренние полости
- Отключите кондиционер от электросети.
- Извлеките из пульта ДУ элементы питания.

ПРЕДПУСКОВЫЕ ПРОВЕРКИ:

- Убедитесь, что воздушный фильтр установлен.
- Убедитесь, что воздухозаборная и воздуховыпускная решетки наружного блока не загорожены посторонними предметами.

ЧИСТКА ВОЗДУШНОГО ФИЛЬТРА

Воздушный фильтр очищает воздух, поступающий в кондиционер, от пыли и посторонних частиц. При загрязнении фильтра производительность кондиционера резко снижается. При постоянной эксплуатации фильтр следует чистить каждые две недели. Если кондиционер установлен в помещении с запыленной атмосферой, то воздушный фильтр следует чистить чаще.

ДЛЯ ИЗВЛЕЧЕНИЯ ФИЛЬТРА:

Откройте панель внутреннего блока

Извлеките воздушные фильтры

Очистите фильтр пылесосом или сполосните его в чистой воде. Если фильтр сильно загрязнен, почистите его мягкой щеткой и промойте в слабом моющем растворе, затем просушите в прохладном месте. При чистке фильтра пылесосом держите его загрязненной поверхностью вверх. При промывании фильтра в воде держите его загрязненной поверхностью вниз.

Не сушите фильтр на солнце или вблизи огня.

Установите воздушный фильтр в исходное положение и закройте панель кондиционера.

УВАЖАЕМЫЕ ПОКУПАТЕЛИ!

В случае возникновения вопросов или проблем, связанных с кондиционерами торговой марки LORIoT и ее сервисным обслуживанием, просим вас обращаться к продавцу/региональному представителю или в ближайший авторизованный сервисный центр TM LORIoT.

Мы можем помочь вам квалифицированно и в кратчайшие сроки.

Информация по сервисным центрам находится на сайте: www.loriot.ru

ГАРАНТИЙНЫЕ ОБЯЗАТЕЛЬСТВА

Условия гарантийных обязательств на технику LORIoT.

УВАЖАЕМЫЙ ПОКУПАТЕЛЬ!

Во избежание излишних проблем просим вас внимательно ознакомиться с информацией, содержащейся в гарантийном талоне и инструкции по эксплуатации.

Настоящая гарантия действительна в течение **48 (сорока восьми)** месяцев на все изделия с даты покупки изделия покупателем при соблюдении условий, перечисленных ниже, если рекомендованные режимы эксплуатации полностью соблюдены.

Если ваше изделие LORIoT нуждается в гарантийном обслуживании, обращайтесь в Специализированные Сервисные Центры. Настоящая гарантия предусматривает безвозмездное устранение недостатков товара в течение гарантийного срока.

Гарантия действительна на территории Российской Федерации при соблюдении следующих условий:

1. Данное изделие должно быть куплено на территории Российской Федерации.
2. Данное изделие должно быть использовано в соответствии с инструкцией по эксплуатации (прилагается к изделию)
В случае нарушения правил хранения, транспортировки, установки и эксплуатации, изложенных в инструкции по эксплуатации, гарантия не действительна.
3. Гарантия действительна только при наличии чётко, правильно и полностью заполненного настоящего гарантийного талона (с подписью и печатью Продавца). Без предъявления данного талона, в случае отсутствия в нём полной информации или при наличии каких-либо изменений в талоне, Специализированные Сервисные Центры вправе отказать в проведении гарантийного ремонта.
4. Гарантия не действительна:
 - a. если изделие, предназначенное для бытовых нужд, использовалось в коммерческих или иных целях
 - b. гарантия не распространяется на расходные материалы, необходимые как для монтажа изделия, так и для его эксплуатации, а также на повреждение или поломки, возникшие в следствии использования ненадлежащих расходных материалов
 - c. если изделие имеет механические повреждения
 - d. если изделие ремонтировалось, или в нём произведены изменения не в авторизованном сервисном центре
 - e. если использовались ненадлежащие расходные материалы или запасные части
 - f. если неисправность вызвана попаданием внутрь изделия посторонних предметов, веществ, жидкостей, насекомых
 - g. если неисправность вызвана стихийными бедствиями, пожаром, бытовыми и другими факторами, не зависящими от производителя
 - h. если повреждения вызваны несоответствием параметров источников питания и связи соответствующим государственным стандартам
 - i. в случае любых изменений в установке, настройке и/или программировании
 - j. в случае внесения несанкционированных изменений в гарантийный талон (поправок и исправлений)

- к. если серийный номер или номер модели на изделие изменён, удалён, стёрт или неразборчивый
- л. гарантия не распространяется на расходные материалы, например: фильтры, батареи и т.п. В соответствии с указаниями инструкции по эксплуатации
- м. гарантия не предусматривает чистку изделия, плановое техническое обслуживание и замену расходных материалов и запчастей, пришедших
- п. негодность ввиду нормального износа и/или истечения срока службы
- о. настоящая гарантия применяется дополнительно к обязательным гарантиям, предоставляемым покупателям законом

Информацию об авторизованных центрах LORIoT можно получить в местах продажи товара, а также на сайте www.loriot.ru

ТРАНСПОРТИРОВКА И ХРАНЕНИЕ

При транспортировании должны быть исключены любые возможные удары и перемещения упаковки внутри транспортного средства.

При транспортировке и хранении должны строго соблюдаться требования манипуляционных знаков на упаковке прибора.

Таблица 5

Температурные требования	Транспортировка и хранение	от -30°C до +50°C
Требования к влажности*		От 15% до 85% (нет конденсата)

Мы изучаем новые технологии и постоянно улучшаем качество нашей продукции. Технические характеристики, конструкция и комплектация могут быть изменены без предварительного уведомления.

Продукция должна храниться в сухих, проветриваемых складских помещениях при температуре не ниже -30°C.

УТИЛИЗАЦИЯ, СРОК СЛУЖБЫ И ГАРАНТИЙНЫЙ СРОК

По окончании срока службы прибора следует провести его утилизацию в соответствии с нормами, правилами и способами, действующими в месте утилизации. Подробную информацию по утилизации прибора вы можете получить у представителя местного органа власти, предоставив ему полную информации о приборе. Изготовитель и уполномоченное им лицо не несут ответственности за исполнение Покупателем требований законодательства по утилизации и способы утилизации прибора, выбранные Покупателем. Срок службы прибора указан в гарантийном талоне.

Гарантийный срок на прибор, условия гарантии и гарантийного срока указаны в гарантийном талоне.

Гарантийный талон является неотъемлемой частью товаросопроводительной документации, входящей в комплект поставки данного прибора.

При отсутствии гарантийного талона в комплекте поставки, требуйте его у Продавца. Гарантийный талон, предоставляемый Продавцом должен соответствовать установленной Изготовителем форме.

ИНФОРМАЦИЯ О СЕРТИФИКАЦИИ

Изделие соответствует директиве ЕЭС 89/336, касающейся электромагнитного оборудования

Гарантируется безотказная работа изделия в соответствии со сроками, указанными в гарантийных обязательствах.

Обязательно ознакомьтесь с условиями гарантии и требуйте от продавца правильного и четкого заполнения гарантийного талона.

При отсутствии копии документа соответствия в комплекте поставки, спрашивайте копию у продавца.

Изготовитель: NINGBO AUX IMP. AND EXP. CO., LTD / Произведено в Китае.

Импортер (уполномоченное изготовителем лицо): ООО "К-Трейд", РФ, 125284, г. Москва, ш. Хорошёвское, д. 32а, этаж 3, помещ. Va, ч. каб. 7, оф. 317, тел.\факс. +7 (499) 281-62-00, Email: info@loriot.ru

Серийный номер изделия: указан в составе кода на этикетке с маркировкой «ID LINE», расположенной на изделии и/или упаковке изделия. Также может быть указан на той же этикетке отдельно как «Серийный номер» и/или «Serial number».

Сервисные центры Изготовителя: указаны в гарантийном талоне; при отсутствии в гарантийном талоне списка сервисных центров считать таковыми уполномоченное изготовителем лицо, а также сервисные центры, заявленные на сайте Изготовителя - www.loriot.ru

* Данные могут быть изменены в связи со сменой изготовителя, продавца, уполномоченного лица, производственного филиала, импортера в РФ и/или страны ЕТС. Актуальная информация указывается на дополнительной наклейке, размещенной на упаковке изделия.

НОРМАТИВНЫЕ ДОКУМЕНТЫ

Товар (прибор, изделие) соответствует требованиям:

ТР ТС 004/2011 «О безопасности низковольтного оборудования», утвержден Решением Комиссии Таможенного союза №768 от 16 августа 2011 года.

ТР ТС 020/2011 «Электромагнитная совместимость технических средств», утвержден Решением Комиссии Таможенного союза №879 от 9 декабря 2011 года.

Информацию о сертификате соответствия спрашивайте у продавца.

ГАРАНТИЙНЫЙ ТАЛОН № _____

Внимание!

Пожалуйста, требуйте от продавца полностью заполнить гарантийный талон, отрывные талоны

Сведения о продаже

Изделие/Модель

Серийный номер (при его наличии)

Дата продажи

Продавец

Адрес

Телефон

М.П. продавца

Исправное изделие в полном комплекте, с инструкцией по эксплуатации получил; с условиями гарантии ознакомлен и согласен:

Подпись покупателя

Сведения об установке изделия

Дата установки

Установщик

Наименование

Адрес

Телефон

М.П. установщика

Исправное изделие в полном комплекте, с инструкцией по эксплуатации установлено, инструктаж о правилах эксплуатации проведен:

Подпись покупателя

ГРАФИК ВЫПОЛНЕНИЯ ТЕХНИЧЕСКОГО ОБСЛУЖИВАНИЯ

ДАТА	ПЕРЕЧЕНЬ РАБОТ	ФИО / ШТАМП МАСТЕРА

EAC

Официальный сайт в России:

www.loriot.ru



Генеральный дистрибьютор в России и странах СНГ:

компания К-Трейд

