

Сплит-системы настенного типа Серия «AIR»

Постоянная производительность

R-410A

Режимы: охлаждение/нагрев

МОДЕЛИ:

AIR20AVQ1/AIR20FV1

AIR25AVQ1/AIR25FV1

AIR35AVQ1/AIR35FV1

AIR50AVQ1/AIR50FV1

AIR70AVQ1/AIR70FV1

БЛАГОДАРИМ ВАС ЗА ВЫБОР КОНДИЦИОНЕРА КОМПАНИИ °DAICHI!

**Перед началом пользования кондиционером
прочтите внимательно данное Руководство!**

Назначение кондиционера

Кондиционер охлаждает, нагревает, осушает и перемешивает воздух в помещении с использованием технологии экономии электроэнергии и встроенного таймера. Он также очищает воздух от пыли и автоматически поддерживает температуру, заранее установленную на пульте дистанционного управления.

Первые рекомендации, которые могут пригодиться сразу после приобретения кондиционера

- Кондиционер является сложным электромеханическим прибором и рассчитан на продолжительный срок службы. Для создания комфортного микроклимата в помещении на протяжении всего этого срока необходимо сначала произвести профессиональный монтаж кондиционера. Поручите это сертифицированному специалисту, чтобы сохранить заводскую гарантию, правильно выбрать место установки и исключить необходимость ремонта.
- В настоящем Руководстве приведены сведения о мультисистеме. Другие модельные ряды этого типа несколько отличаются, но условия пользования ими остаются теми же самыми. Перед началом пользования кондиционером внимательно ознакомьтесь с основными разделами Руководства, которое держите всегда под рукой для обращения за необходимой информацией.
- К пользованию кондиционером не следует допускать малолетних детей. Следите за тем, чтобы они не использовали кондиционер в своих играх.

Производитель оставляет за собой право вносить изменения в конструкцию, дизайн и функциональные возможности продукции без уведомления. Более подробную информацию по внесённым изменениям можно получить на сайте www.daichi.ru

СОДЕРЖАНИЕ

Часть I. Технические данные	4
1. Технические характеристики	5
2. Размеры изделия	11
3. Схема холодильного контура	12
4. Электрическая схема	13
4.1 Вид печатной платы	15
5. Сведения об электронной системе управления	22
5.1 Пульт дистанционного управления	22
Часть II. Монтаж и техническое обслуживание	33
1. Рекомендации по монтажу и техническому обслуживанию	33
2. Монтаж	42
2.1 Монтажная схема	42
2.2 Размещение	43
2.3 Электрические соединения	44
2.4 Монтаж внутреннего блока	44
2.5 Монтаж наружного блока	50
2.6 Вакуумирование и проверка на герметичность	52
2.7 Тестовый запуск	52
3. Техническое обслуживание	53
3.1 Код неисправности	53
3.2 Поиск и устранение неисправностей	54
4. Демонтаж внутреннего и наружного блоков	57
5. Приложение	68

ЧАСТЬ I. ТЕХНИЧЕСКИЕ ДАННЫЕ

Важное примечание

Данное руководство по обслуживанию предназначено для лиц, имеющих достаточный опыт работы с электрикой, электроникой и механикой. Попытка ремонта агрегата может привести к травмам и повреждению имущества. Производитель и продавец не несут ответственности за правильность понимания информации, а также за ее использование.

Информация, технические характеристики и параметры могут быть изменены без предварительного уведомления в связи с техническими изменениями или усовершенствованиями. Точные технические характеристики приведены на паспортной табличке.

1. Технические характеристики

		AIR20AVQ1/ AIR20FV1	AIR25AVQ1/ AIR25FV1	AIR35AVQ1/ AIR35FV1	
Номинальная холодопроизводительность	БТЕ/ч; Вт	7500; 2200	9000; 2640	12000; 3520	
Номинальная теплопроизводительность	БТЕ/ч; Вт	7500; 2200	9500; 2780	12500; 3660	
EER в режиме охлаждения	Вт/Вт	3,21	3,21	3,21	
Класс энергоэффективности в режиме охлаждения		A	A	A	
COP в режиме нагрева	Вт/Вт	3,61	3,61	3,61	
Класс энергоэффективности в режиме нагрева		A	A	A	
Удаление влаги	Л/ч	0,8	1,0	1,2	
Допустимое избыточное рабочее давление на стороне нагнетания	МПа	4,5	4,5	4,5	
Допустимое избыточное рабочее давление на стороне всасывания	МПа	1,9	1,9	1,9	
Уровень шума внутреннего блока (сверхвыс./выс./средн./низк./бесшумн.)	дБ(А)	38/35/32/28/25	38/35/32/28/25	38/36/34/31/28	
Уровень шума наружного блока	дБ(А)	48	48	50	
Электрические характеристики					
Параметры электропитания		220–240 В, 50 Гц, 1 фаза	220–240 В, 50 Гц, 1 фаза	220–240 В, 50 Гц, 1 фаза	
Диапазон напряжений		В	198~242	198~242	
Номинальный ток	Охлаждение	А	3,2	3,9	5,1
	Нагрев	А	2,9	3,6	4,7
Номинальная потребляемая мощность	Охлаждение	Вт	685	822	1095
	Нагрев	Вт	609	770	1013
Годовое потребление энергии (охлаждение)		кВт*ч	343	411	548
Максимальный ток	Охлаждение	А	4,2	5,1	6,6
	Нагрев	А	3,8	4,7	6,1
Максимальная потребляемая мощность	Охлаждение	Вт	891	1069	1424
	Нагрев	Вт	792	1001	1317
Система охлаждения и вентиляции					
Масса заправляемого хладагента	кг	R410A/0,420	R410A/0,390	R410A/0,620	

			AIR20AVQ1/ AIR20FV1	AIR25AVQ1/ AIR25FV1	AIR35AVQ1/ AIR35FV1
Компрессор	Тип		Роторный	Роторный	Роторный
	Модель		ASN86V01VDZE	ASM103V01UDZE	ASM140V01UDZ
	Марка		GMCC	GMCC	GMCC
Дросселирующее устройство			Капиллярная трубка	Капиллярная трубка	Капиллярная трубка
Поток воздуха через внутренний блок (Охлаждение/Нагрев)		м³/ч	500/520	500/520	560/580
Электродвигатель вентилятора внутреннего блока	тип		Двигатель поперечно-проточного вентилятора 22001-000532	Двигатель поперечно-проточного вентилятора 22001-000532	Двигатель поперечно-проточного вентилятора 22001-000273
	Выходная мощность	Вт	16	16	14
	Конденсатор	мкФ	1,5	1,5	1,5
Скорость вращения вентилятора внутреннего блока (выс./средн./низк.)	Охлаждение	об/мин	1150/1080/1030/980/920/860/800	1200/1100/1050/1000/950/900/800	1150/1080/1030/980/920/860/800
	Нагрев	об/мин	1150/1080/1030/980/920/860/800	1200/1100/1050/1000/950/900/800	1150/1080/1050/1000/950/900/850
	Осушение	об/мин	860	900	860
	Сон	об/мин	860/860	900/900	860/900
Электродвигатель вентилятора наружного блока	тип		Двигатель лопастного вентилятора 22001-000006	Двигатель лопастного вентилятора 22001-000007	Двигатель лопастного вентилятора 22001-000009
	Выходная мощность	Вт	20	25	31
	Емкость конденсатора	мкФ	2	2	2,5
	Скорость вращения	об/мин	850	895	860
Соединения					
Соединительный трубопровод	Диаметр газовой трубы	мм	Ø9,52 (3/8")	Ø9,52 (3/8")	Ø9,52 (3/8")
	Диаметр жидкостной трубы	мм	Ø6 (1/4")	Ø6 (1/4")	Ø6 (1/4")
Электропроводка	Сечение × число жил		3×1;2×0,75	3×1;2×0,75	3×1;2×0,75
Прочее					
Площадь кондиционирования		м²	7~13	9~16	15~23

			AIR20AVQ1/ AIR20FV1	AIR25AVQ1/ AIR25FV1	AIR35AVQ1/ AIR35FV1
Максимальная длина трубопровода хладагента	м		15	15	15
Максимальный перепад трубопровода хладагента	м		5	5	5
Диапазон рабочих температур	°C		16~31	16~31	16~31
Диапазон температуры окружающего воздуха	Наружный блок	°C	Охлаждение: 15-43 / Нагрев: -7-24	Охлаждение: 15-43 / Нагрев: -7-24	Охлаждение: 15-43 / Нагрев: -7-24
	Внутренний блок	°C	Охлаждение: 17-32 / Нагрев: 0-27	Охлаждение: 17-32 / Нагрев: 0-27	Охлаждение: 17-32 / Нагрев: 0-27
Размеры (Ш×Г×В)	Внутренний блок	мм	790×275×192	790×275×192	790×275×192
	Наружный блок	мм	712×276×459	712×276×459	777×290×498
Масса нетто	Внутренний блок	кг	8	8	8,5
	Наружный блок	кг	20	22	24
Размеры в упаковке (Ш×В×Г)	Внутренний блок	мм	860×345×265	860×345×265	860×345×265
	Наружный блок (без трубы)	мм	765×310×481	765×310×481	818×325×520
Масса брутто	Внутренний блок	кг	10	10	10,5
	Наружный блок (без трубы)	кг	23	25	27
Производительность без трубы	20'/40'GP/40'HQ		330	330	305

Приведенные данные могут быть изменены без предварительного уведомления.
Реальные данные указаны на заводской табличке блока.

		AIR50AVQ1/AIR50FV1	AIR70AVQ1/AIR70FV1*
Номинальная холодопроизводительность	БТЕ/ч; Вт	18000; 5280	24000(5100~25600) ; 7030(1500~7500)
Номинальная теплопроизводительность	БТЕ/ч; Вт	18500; 5420	24500(5100~27000); 7180(1500~7900)
EER в режиме охлаждения	Вт/Вт	3,21	3,21
Класс энергоэффективности в режиме охлаждения		A	A
COP в режиме нагрева	Вт/Вт	3,61	3,61
Класс энергоэффективности в режиме нагрева		A	A
Удаление влаги	л/ч	1,8	2,0
Допустимое избыточное рабочее давление на стороне нагнетания	МПа	4,5	4,5
Допустимое избыточное рабочее давление на стороне всасывания	МПа	1,9	1,9
Уровень шума внутреннего блока (сверхвыс./выс./средн./низк./бесшумн.)	дБ(А)	44/41/38/34/30	47/44/38/34/30
Уровень шума наружного блока	дБ(А)	54	53
Электрические характеристики			
Параметры электропитания		220–240 В, 50 Гц, 1 фаза	220–240 В, 50 Гц, 1 фаза
Диапазон напряжений		В	198~242
Номинальный ток	Охлаждение	А	7,8
	Нагрев	А	7,1
Номинальная потребляемая мощность	Охлаждение	Вт	1645
	Нагрев	Вт	1500
Годовое потребление энергии (охлаждение)		кВт*ч	823
Максимальный ток	Охлаждение	А	10,1
	Нагрев	А	9,2
Максимальная потребляемая мощность	Охлаждение	Вт	2139
	Нагрев	Вт	1950
Система охлаждения и вентиляции			
Масса заправляемого хладагента		кг	R410A/1,130
Компрессор	Тип		Роторный
	Модель		ASL180MV-C7EUT
	Марка		HIGHLY
Дросселирующее устройство			Капиллярная трубка

* Инверторная сплит-система

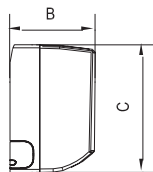
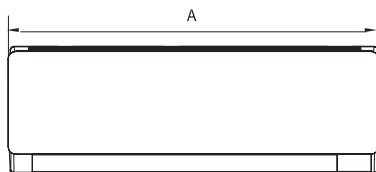
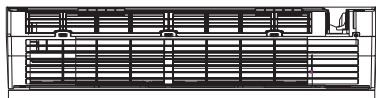
			AIR50AVQ1/AIR50FV1	AIR70AVQ1/AIR70FV1
Поток воздуха через внутренний блок (Охлаждение/Нагрев)		м³/ч	850/850	1150/1200
Электродвигатель вентилятора внутреннего блока	тип		Двигатель поперечно-проточного вентилятора 22001-000272	Двигатель поперечно-проточного вентилятора 22001-000240
	Выходная мощность	Вт	25	45
	Конденсатор	мкФ	1,5	/
Скорость вращения вентилятора внутреннего блока (выс./средн./низк.)	Охлаждение	об/мин	1250/1150/1070/ 1000/930/860/800	1350/1250/1150/ 1050/950/850/750
	Нагрев	об/мин	1250/1150/1070/ 1000/930/860/800	1350/1250/1150/ 1050/950/850/750
	Осушение	об/мин	860	850
	Сон	об/мин	860/860	850/850
Электродвигатель вентилятора наружного блока	тип		Двигатель лопастного вентилятора 22001-000089	Двигатель лопастного вентилятора 22001-000551
	Выходная мощность	Вт	44	33
	Емкость конденсатора	мкФ	3	/
	Скорость вращения	об/мин	860	1000
Соединения				
Соединительный трубопровод	Диаметр газовой трубы	мм	Ø12 (1/2")	Ø12 (1/2")
	Диаметр жидкостной трубы	мм	Ø6 (1/4")	Ø6 (1/4")
Электропроводка	Сечение × число жил		3×1,5;2×0,75	4×0,75
Прочее				
Площадь кондиционирования		м²	20~35	27~45
Максимальная длина трубопровода хладагента		м	15	15
Максимальный перепад трубопровода хладагента		м	5	5
Диапазон рабочих температур		°С	16~31	16~31
Диапазон температуры окружающего воздуха	Наружный блок	°С	Охлаждение: 15-43 / Нагрев: -7-24	Охлаждение: 15-53 / Нагрев: -15-30
	Внутренний блок	°С	Охлаждение: 17-32 / Нагрев: 0-27	Охлаждение: 17-32 / Нагрев: 0-30
Размеры (Ш×Г×В)	Внутренний блок	мм	920×306×195	1100×333×222
	Наружный блок	мм	853×349×602	853×349×602

			AIR50AVQ1/AIR50FV1	AIR70AVQ1/AIR70FV1
Масса нетто	Внутренний блок	кг	11	14
	Наружный блок	кг	30	31
Размеры в упаковке (Ш×В×Г)	Внутренний блок	мм	990×380×265	1165×405×295
	Наружный блок (без трубы)	мм	890×385×628	890×385×628
Масса брутто	Внутренний блок	кг	13	17
	Наружный блок (без трубы)	кг	33	34
Производительность без трубы	20'/40'GP/40'HQ		200	185

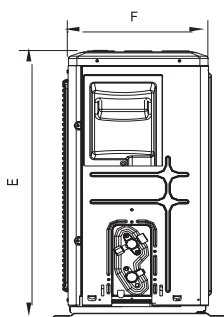
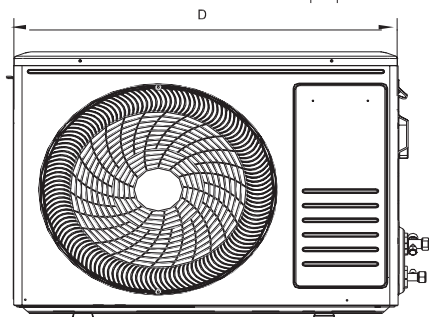
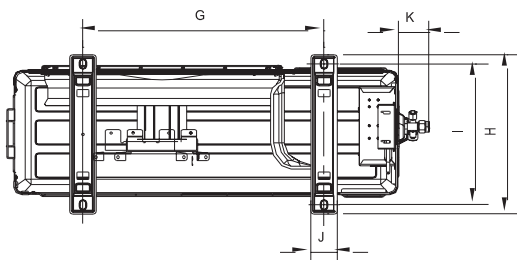
Приведенные данные могут быть изменены без предварительного уведомления.
Реальные данные указаны на заводской табличке блока.

2. Размеры изделия

Внутренний блок:



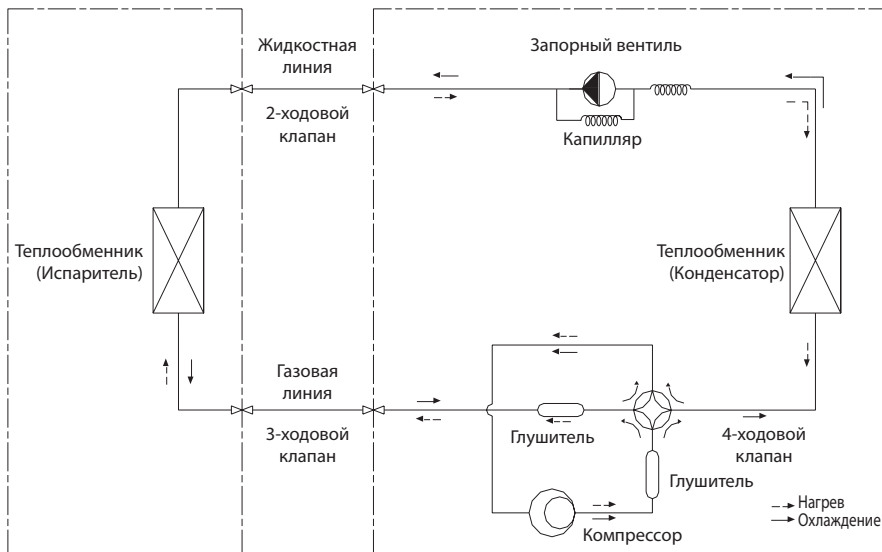
Наружный блок:



Модель	Внутренний блок					Наружный блок					
	A	B	C	D	E	F	G	H	I	J	K
AIR20AVQ1/ AIR20FV1	788	192	275	712	498	234	415	291	225	48,5	52
AIR25AVQ1/ AIR25FV1	788	192	275	712	498	234	415	291	225	48,5	52
AIR35AVQ1/ AIR35FV1	788	192	275	712	498	234	415	291	225	48,5	52
AIR50AVQ1/ AIR50FV1	920	195	306	794	602	288	516	349	314	53,9	52
AIR70AVQ1/ AIR70FV1	1100	222	333	853	602	349	516	349	314	53,9	52

3. Схема холодильного контура

Нагрев

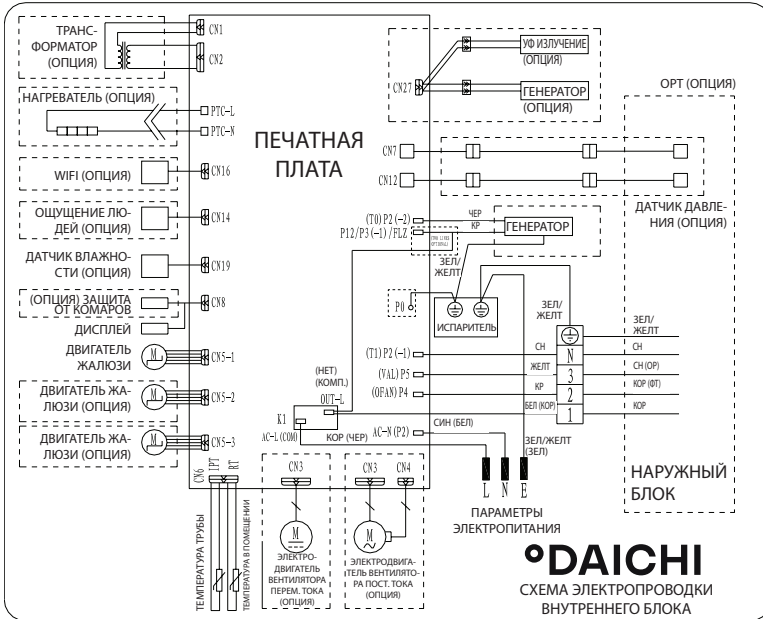


4. Электрическая схема

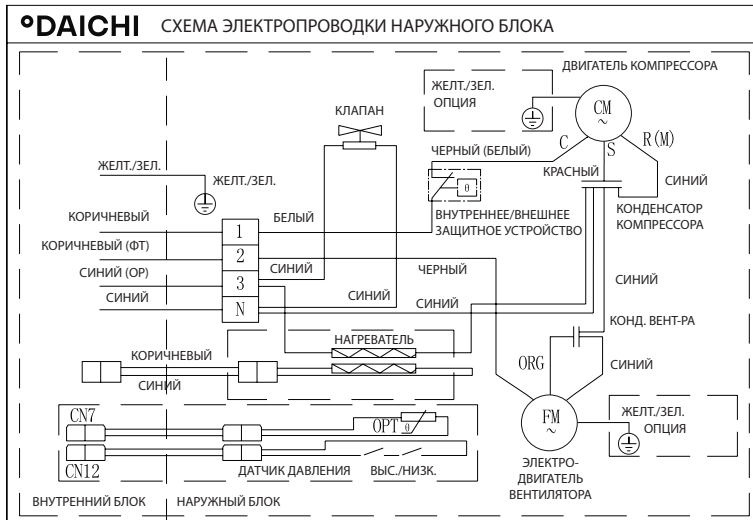
МОДЕЛЬ:

AIR20AVQ1/ AIR20FV1, AIR25AVQ1/ AIR25FV1, AIR35AVQ1/ AIR35FV1, AIR50AVQ1/ AIR50FV1

ВНУТРЕННИЙ БЛОК:



НАРУЖНЫЙ БЛОК:



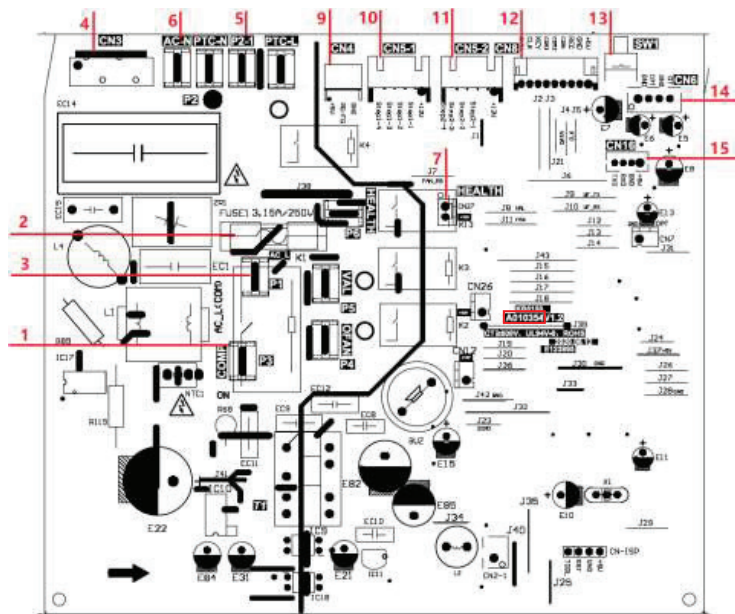
4.1 Вид печатной платы

Внутренний блок

Печатная плата внутреннего блока

AIR20AVQ1, AIR25AVQ1, AIR35AVQ1, AIR50AVQ1

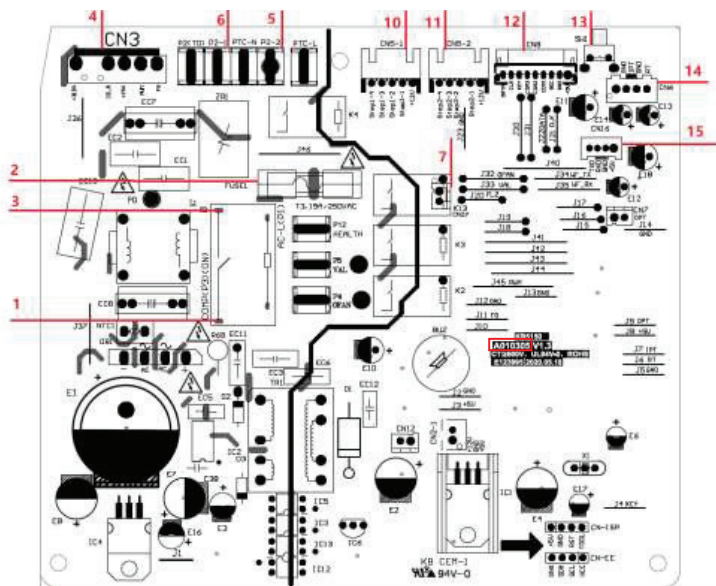
Вид сверху



1	Выход питания переменного тока наружного блока
2	Плавкий предохранитель
3	Вход питания переменного тока наружного блока
4	Драйвер двигателя перем. тока
5	Соединение проводки наружн. бл. и внутр. бл. — разъем N
6	Питание — разъем N
7	Разъем генератора анионов
9	Обратная связь двигателя перем. тока
10	Разъем двигателя перемещения жалюзи вверх-вниз
11	Разъем двигателя перемещения жалюзи влево-вправо
12	Дисплей
13	Аварийная кнопка
14	Разъем датчика температуры
15	Разъем модуля Wi-Fi

AIR70AVQ1

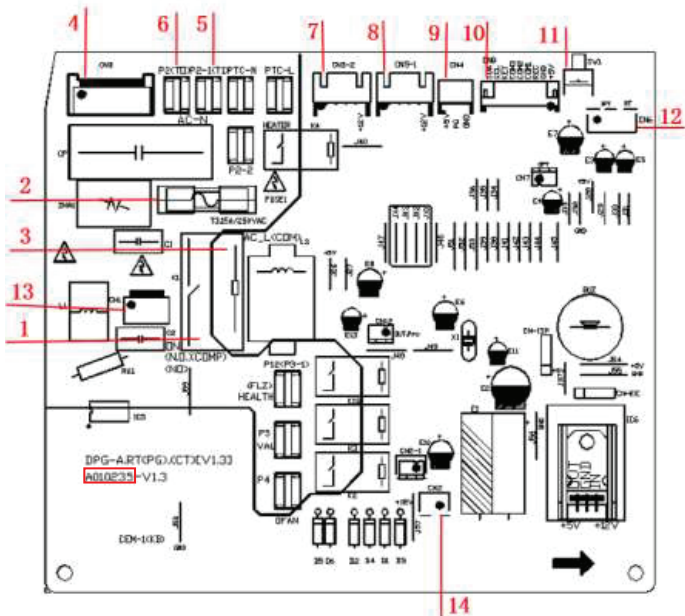
Вид сверху



1	Выход питания переменного тока наружного блока
2	Плавкий предохранитель
3	Вход питания переменного тока внутреннего блока
4	Драйвер двигателя пост. тока
5	Соединение проводки наружн. бл. и внутр. бл. — разъем N
6	Питание — разъем N
7	Разъем генератора анионов
10	Разъем двигателя перемещения жалюзи вверх-вниз
11	Разъем двигателя перемещения жалюзи влево-вправо
12	Дисплей
13	Аварийная кнопка
14	Разъем датчика температуры
15	Разъем модуля Wi-Fi

AIR20AVQ1, AIR25AVQ1, AIR35AVQ1, AIR50AVQ1

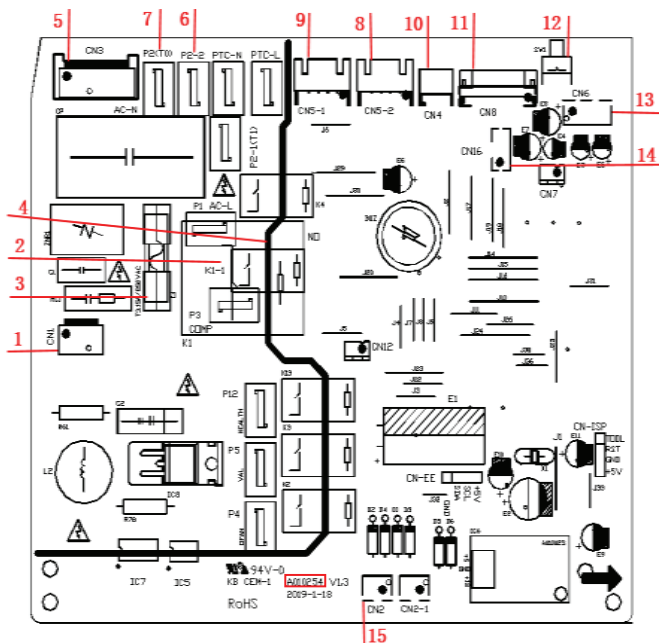
Вид сверху



1	Выход питания переменного тока наружного блока
2	Плавкий предохранитель
3	Вход питания переменного тока наружного блока
4	Драйвер двигателя перем. тока
5	Соединение проводки наружн. бл. и внутр. бл. — разъем N
6	Питание — разъем N
7	Разъем двигателя перемещения жалюзи влево-вправо
8	Разъем двигателя перемещения жалюзи вверх-вниз
9	Обратная связь двигателя перем. тока
10	Дисплей
11	Аварийная кнопка
12	Разъем датчика температуры
13	Вход трансформатора
14	Выход трансформатора

AIR20AVQ1, AIR25AVQ1, AIR35AVQ1, AIR50AVQ1

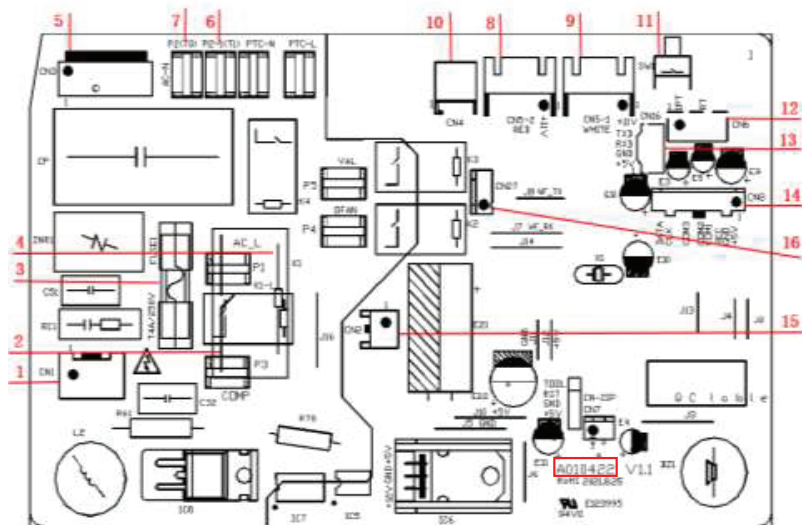
Вид сверху



1	Вход трансформатора
2	Выход питания переменного тока наружного блока
3	Плавкий предохранитель
4	Вход питания переменного тока наружного блока
5	Драйвер двигателя перем. тока
6	Соединение проводки наружн. бл. и внутр. бл. — разъем N
7	Питание — разъем N
8	Разъем двигателя перемещения жалюзи влево-вправо
9	Разъем двигателя перемещения жалюзи вверх-вниз
10	Обратная связь двигателя перем. тока
11	Дисплей
12	Аварийная кнопка
13	Разъем датчика температуры
14	Подключение WIFI
15	Выход трансформатора

AIR20AVQ1, AIR25AVQ1, AIR35AVQ1, AIR50AVQ1

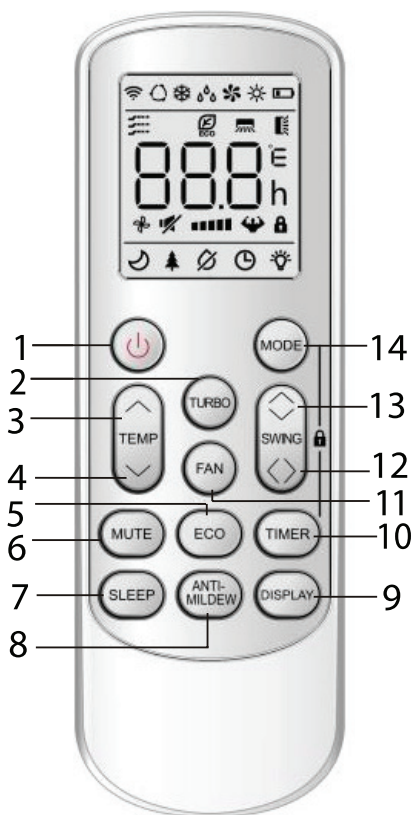
Вид сверху



1	Вход трансформатора
2	Выход питания переменного тока наружного блока
3	Плавкий предохранитель
4	Вход питания переменного тока наружного блока
5	Драйвер двигателя перем. тока
6	Соединение проводки наружн. бл. и внутр. бл. — разъем N
7	Питание — разъем N
8	Разъем двигателя перемещения жалюзи влево-вправо
9	Разъем двигателя перемещения жалюзи вверх-вниз
10	Обратная связь двигателя перем. тока
11	Аварийная кнопка
12	Разъем датчика температуры
13	Подключение WIFI
14	Дисплей
15	Выход трансформатора
16	Разъем генератора анионов

5. СВЕДЕНИЯ ОБ ЭЛЕКТРОННОЙ СИСТЕМЕ УПРАВЛЕНИЯ

5.1 Пульт дистанционного управления



1. Кнопка включения/выключения «ON/OFF»

Служит для включения и выключения кондиционера.

2. Кнопка функции «TURBO»

При нажатии данной кнопки в режиме охлаждения заданная температура блока устанавливается равной минимальной температуре охлаждения 16 °С.

При нажатии данной кнопки в режиме нагрева заданная температура блока устанавливается равной максимальной температуре нагрева 31 °С.

3. Кнопка увеличения температуры «TEMP UP»

Кнопка увеличения значения температуры или времени на 1 единицу.

4. Кнопка уменьшения температуры «TEMP DOWN»

Кнопка уменьшения значения температуры или времени на 1 единицу.

5. Кнопка функции «ECO»

При нажатии этой кнопки в режиме охлаждения температура увеличится на 2 °С от заданной температуры. При нажатии этой кнопки в режиме нагрева температура уменьшится на 2 °С от заданной температуры.

6. Кнопка бесшумного режима «MUTE»

Кнопка включения бесшумного режима (функция MUTE).

7. Кнопка ночного режима «SLEEP»

Кнопка включения ночного режима работы (функция SLEEP).

8. Кнопка включения функции «ANTI-MILDEW»

Кнопка включения функции защиты от образования плесени (функция ANTI-MILDEW).

9. Кнопка включения дисплея «DISPLAY»

Кнопка включения/выключения дисплея (при наличии).

10. Кнопка таймера «TIMER»

Кнопка установки автоматического включения/выключения.

11. Кнопка изменения скорости вращения вентилятора «FAN SPEED»

Кнопка выбора скорости вращения вентилятора — авто/низкая/средняя/высокая.

12. Кнопка автоматического перемещения ВЕРТИКАЛЬНЫХ ЖАЛЮЗИ

Кнопка включения/выключения перемещения жалюзи вправо или влево (опция), уточняйте комплектацию у вашего дилера.

13. Кнопка автоматического перемещения ГОРИЗОНТАЛЬНЫХ ЖАЛЮЗИ

Кнопка включения/выключения перемещения жалюзи вверх или вниз.

14. Кнопка выбора режима работы «MODE»

Кнопка для выбора режима работы.

ПРИМЕЧАНИЕ:

Описание указанных функций приведено далее на следующих страницах.

Дистанционное управление

Пульт дистанционного управления не настроен производителем для кондиционера, работающего только на охлаждение или для теплового насоса.

Каждый раз после замены батарей пульта ДУ или включения пульта ДУ, на ЖК-дисплее пульта ДУ мигает стрелка, расположенная перед значком «Нагрев» или «Охлаждение». Пульт ДУ можно настроить в соответствии с типом приобретенного кондиционера следующим образом. Нажмите любую кнопку, когда мигает стрелка перед значком «Охлаждение», чтобы выбрать режим работы с кондиционером, работающим только на охлаждение.

Нажмите любую кнопку, когда мигает стрелка перед значком «Нагрев», чтобы выбрать режим работы с кондиционером с тепловым насосом.

Если в течение 10 секунд не будет нажата ни одна кнопка, пульт ДУ автоматически перейдет в режим работы с кондиционером с тепловым насосом.

БЛОКИРОВКА/ РАЗБЛОКИРОВКА


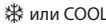

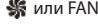
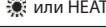


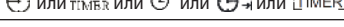
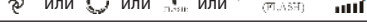










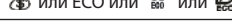


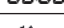



Чтобы заблокировать все кнопки пульта ДУ, одновременно нажмите кнопки «MODE» и «TIMER», на дисплее пульта отобразится «Lo». Чтобы разблокировать пульт ДУ, одновременно нажмите эти кнопки еще раз.





ПРИМЕЧАНИЕ

Если приобретенный кондиционер предназначен только для охлаждения, а пульт ДУ настроен для работы с кондиционером с тепловым насосом, это не окажет влияния на работу. Однако если приобретен кондиционер с тепловым насосом, а пульт ДУ настроен для работы с кондиционером, работающим только на охлаждения, то с помощью пульта ДУ выбрать режим нагрева НЕВОЗМОЖНО.

Дисплей пульта дистанционного управления

Значение символов на дисплее.

1		Индикатор режима FEEL
2		Индикатор режима ОХЛАЖДЕНИЯ
3		Индикатор режима ОСУШЕНИЯ
4		Индикатор режима ТОЛЬКО ВЕНТИЛЯЦИЯ
5		Индикатор режима НАГРЕВА
6		Индикатор ПРИЕМА СИГНАЛА
7		Индикатор ТАЙМЕР ВЫКЛЮЧЕН
8		Индикатор ТАЙМЕР ВКЛЮЧЕН
9		Индикатор АВТОМАТИЧЕСКОГО ВЫБОРА СКОРОСТИ ВЕНТИЛЯТОРА
10		Индикатор НИЗКОЙ СКОРОСТИ ВЕНТИЛЯТОРА
11		Индикатор СРЕДНЕЙ СКОРОСТИ ВЕНТИЛЯТОРА
12		Индикатор ВЫСОКОЙ СКОРОСТИ ВЕНТИЛЯТОРА
13		Индикатор ночного режима SLEEP
14		Индикатор режима комфортного сна (дополнительно)
15		Индикатор режима FEEL (дополнительно)
16		Индикатор режима движения жалюзи (опция)
17		Индикатор режима движения ЗАСЛОНOK и ЖАЛЮЗИ
18		Индикатор режима TURBO (форсированный режим)
19		Индикатор режима Здоровье (опция)
20		Индикатор режима ECO
21		Индикатор функции ANTI-MILDEW
22		Индикатор заряда БАТАРЕЙ
23		Индикатор времени
24		Индикатор бесшумного режима
25		Индикатор функции GEN
26		Индикатор комфортного потока воздуха в режиме охлаждения

27		Индикатор комфортного потока воздуха в режиме нагрева
28		Функция «Легкий ветерок»
29	8H	Функция нагрева до 8°C
30		Блокировка от детей
31		Вкл./выкл. дисплея
32	[SLEEP] [TIMER]: [I FEEL] [HEALTH] [MILDEW] [CLEAN] [DISPLAY] [8CH] [WIND FREE] [GEN MODE]	Индикатор дополнительных функций

5.2 Пульт электронного управления

RT	Температура в помещении.
IPT	Температура трубы (змеевика) внутреннего блока.
ST	Заданная температура в помещении.
OPT	Температура трубы наружного блока.
CRT	Компенсированная температура в помещении.
IDU	Внутренний блок.
ODU	Наружный блок.

ПРИМЕЧАНИЕ

При завершении монтажа кондиционера, вследствие вентиляции воздуха и расстояния от измерительного датчика температуры до различных мест дома, необходима компенсация температуры для управления печатной платы внутреннего блока.

- 1) Режим охлаждения CRT = RT;
- 2) Режим нагрева CRT = RT - 3 °C Сплит-система.

5.2.1 Автоматический режим

5.2.1.1. Диапазон регулировки температуры в автоматическом режиме составляет 16–31 °C. Скорость вращения вентилятора и положение заслонок определяются заданными настройками.

5.2.1.2. Режимы

В автоматическом режиме блок будет работать в режиме охлаждения, нагрева или вентиляции в зависимости от Δt — разницы температур RT и ST, как показано в следующей таблице.

Режим	$\Delta t = RT - ST$
ОХЛАЖДЕНИЕ	$\Delta t > 1^\circ\text{C}$
ВЕНТИЛЯЦИЯ	$-1^\circ\text{C} \leq \Delta t \leq 1^\circ\text{C}$
НАГРЕВ	$\Delta t < -1^\circ\text{C}$

5.2.2 Режим охлаждения

5.2.2.1. Диапазон установки температуры: 16–31 °C, скорость вращения вентилятора и положение заслонок определяются заданными настройками.

5.2.2.2. Управление компрессором и порядок работы

- 1) Когда $RT - ST \geq 1$ °C, компрессор включается и кондиционер работает в соответствии с настройками пользователя.
- 2) Если:
 - a. $RT - ST \geq 1$ °C, компрессор включится после остановки в течение 3 минут, и кондиционер продолжит работу без каких-либо кодов защит или неисправностей.
 - b. $RT - ST \leq -1$ °C, компрессор выключится, после того как он проработает непрерывно в течение не менее 6 минут.
 - c. -1 °C < $RT - ST$ < 1°C, компрессор сохраняет первоначальное состояние.
- 3) Компрессор также выключается, если блок:
 - a. выключен,
 - b. сработала защита
 - c. включен в режим вентиляции.
- 4) При нормальной работе компрессор может быть выключен программой до того, как он проработает не менее 6 минут после запуска.
- 5) При работе блока компрессор может быть запущен только через 3 минуты после выключения.

5.2.2.3. Управление электродвигателем вентилятора наружного блока

- 1) Если:
 - a. выключен,
 - b. сработала защита,
 - c. температура достигла заданной.Компрессор выключается, и двигатель вентилятора выключается через 50 секунд задержки.
- 2) При включении блока в режим охлаждения двигатель вентилятора наружного блока включается через 5 секунд после запуска компрессора.

5.2.2.4. В случае возникновения неисправности наружного блока или срабатывания защиты, внутренний блок работает в соответствии с заданными настройками.

5.2.2.5. Защита от обмерзания

При выполнении условия а) или б) кондиционер переходит в режим защиты от обмерзания.

- a) После непрерывной работы компрессора в течение 6 минут измеренная IPT ≤ 0 °C непрерывно в течение 3 минут.
- b) После непрерывной работы компрессора в течение 6 минут измеренная IPT ≤ -2 °C непрерывно в течение 3 секунд.
- c) Кондиционер выходит из режима защиты от замерзания, когда IPT ≥ 10 °C.

5.2.3 Режим осушения

5.2.3.1. Диапазон установки температуры: 16–31 °C.

Скорость вращения вентилятора: низкая.

Положение направляющих лопастей: согласно пользовательским настройкам.

5.2.3.2. В случае возникновения неисправности наружного блока или срабатывания защиты, внутренний блок работает в соответствии с заданными настройками.

5.2.3.3. Управление компрессором и порядок работы

- 1) Когда $RT - ST \geq 1 \text{ }^\circ\text{C}$, компрессор включается и кондиционер работает в соответствии с настройками пользователя.
- 2) Если:
 - a. $RT - ST > 2 \text{ }^\circ\text{C}$, компрессор включается после остановки в течение 3 минут, и кондиционер продолжает работу без каких-либо кодов защит или неисправностей.
 - b. $RT - ST \leq -2 \text{ }^\circ\text{C}$, компрессор выключится, после того как он проработает непрерывно в течение не менее 6 минут.
 - c. $-2 \text{ }^\circ\text{C} \leq RT - ST \leq 2 \text{ }^\circ\text{C}$, компрессор выключается после того, как проработает в течение 6 минут, через 4 минуты компрессор включается снова.
- 3) Компрессор также выключается, если блок:
 - a. выключен,
 - b. сработала защита,
 - c. включен режим вентиляции.
- 4) При нормальной работе компрессор может быть выключен программой до того, как он проработает не менее 6 минут после запуска.
- 5) При работе блока компрессор может быть запущен только через 3 минуты после выключения.

5.2.3.4. Режим энергосбережения и спящий режим: отсутствуют.

5.2.3.5. Защита от обмерзания

При выполнении любого из условий а), б) или с) кондиционер переходит в режим защиты от обмерзания.

- a) После непрерывной работы компрессора в течение 6 минут измеренная $IPT \leq 0 \text{ }^\circ\text{C}$ непрерывно в течение 3 минут.
- b) После непрерывной работы компрессора в течение 6 минут измеренная $IPT \leq -2 \text{ }^\circ\text{C}$ непрерывно в течение 3 секунд.
- c) Если после работы блока в течение 6 минут и выключения на 4 минуты измеренная $IPT \leq 0 \text{ }^\circ\text{C}$ непрерывно в течение 3 минут.
- d) Кондиционер выходит из режима защиты от обмерзания, когда $IPT \geq 10 \text{ }^\circ\text{C}$.

5.2.4 Режим нагрева

5.2.4.1. Регулировка температуры: 16–31 °C.

5.2.4.2. Управление компрессором и порядок работы

- 1) Когда $ST - CRT \geq 1 \text{ }^\circ\text{C}$, компрессор включается и кондиционер работает в соответствии с настройками пользователя.

- 2) Если:
 - a. $ST - CRT \geq 1^{\circ}\text{C}$, компрессор включается после остановки в течение 3 минут, и кондиционер продолжает работу без каких-либо кодов защит или неисправностей.
 - b. $ST - CRT \leq -1^{\circ}\text{C}$, компрессор выключается, после того как он проработает непрерывно в течение не менее 6 минут.
 - c. $-1^{\circ}\text{C} < ST - CRT < 1^{\circ}\text{C}$, компрессор сохраняет первоначальное состояние.
- 3) Компрессор также выключается, если блок:
 - a. выключен,
 - b. сработала защита,
 - c. включен режим вентиляции.
- 4) При нормальной работе компрессор может быть выключен программой до того, как он проработает не менее 6 минут после запуска.
- 5) При работе блока компрессор может быть запущен только через 3 минуты после выключения.

5.2.4.3. Временная задержка внутреннего блока. Когда компрессор или блок выключается в режиме нагрева, двигатель вентилятора внутреннего блока продолжает работать в течение 50 секунд.

5.2.4.4. Управление электродвигателем вентилятора наружного блока

- 1) Если:
 - a. Блок выключен.
 - b. Сработала защита.
 - c. Температура достигла заданной.Компрессор выключается, и двигатель вентилятора выключается через 50 секунд задержки.
- 2) При включении блока в режиме нагрева двигатель вентилятора наружного блока включается за 3 секунды до запуска компрессора.
- 3) В режиме размораживания двигатель вентилятора выключается через 39 секунд после выключения компрессора.
- 4) По окончании размораживания компрессор выключается, одновременно включается двигатель вентилятора.

5.2.4.5. Регулировка с помощью четырехходового клапана

- 1) В режимах охлаждения, осушки и вентиляции 4-ходовой клапан закрыт, при переключении блока в режим нагрева 4-ходовой клапан открыт.
- 2) При выключении режима нагрева или при переключении из режима нагрева в другой режим 4-ходовой клапан выключается через 2 минуты после выключения компрессора.
- 3) 4-ходовой клапан закрывается через 2 минуты после выключения блока вследствие срабатывания защиты.
- 4) При размораживании 4-ходовой клапан закрывается через 39 секунд после выключения компрессора.
- 5) По окончании размораживания компрессор выключается, 4-ходовой клапан открывается через 20 секунд.

5.2.4.6. Размораживание

ПРИМЕЧАНИЯ

t1: время непрерывной работы компрессора.

t2: суммарное время работы компрессора.

t3: измеренное макс. значение «IPT – RT» от момента через 8 минут после включения компрессора до текущего момента.

ΔT: текущее значение «IPT – RT» во время работы компрессора (мгновенное значение).

1) Когда при работе кондиционера выполняются условия а), b) и с):

a. $t1 \geq 120$ минут,

b. $t2 \geq 45$ минут,

c. $t3 \geq \Delta T + 4$ °C, включается режим размораживания.

Начало размораживания: компрессор выключается и снова включается через 44 секунды.

2) Кондиционер автоматически прекращает размораживание через 10 минут работы.

Окончание размораживания: компрессор выключается и снова включается через 25 секунд.

5.2.4.7. Защита от подачи холодного воздуха

Функция предназначена для предотвращения подачи холодного воздуха при включении режима нагрева.

1) Предотвращение подачи холодного воздуха двигателем вентилятора внутреннего блока

① Когда $RT < 24$ °C

a. Если $ITP > 31$ °C при работе компрессора в течение 5 минут, двигатель вентилятора вращается так, чтобы обеспечить заданную скорость вращения вентилятора.

b. Если $IPT \leq 31$ °C, двигатель вентилятора выключается при работе компрессора в течение 2 минут, если $IPT \geq 27$ °C, двигатель вентилятора вращается с низкой скоростью в течение 2 минут, затем начинает вращаться с заданной скоростью.

② Когда $RT \geq 24$ °C

a. В течение 2 минут после запуска компрессора, когда $IPT > 27$ °C, двигатель вентилятора начинает вращаться с заданной скоростью.

b. Через 2 минуты после запуска компрессора, двигатель вентилятора сразу же начинает вращаться с заданной скоростью.

2) Работа направляющих лопастей для предотвращения подачи холодного воздуха.

a. Если лопасти не находятся в режиме автоматического перемещения: когда IPT возрастает до определенного значения, направляющие лопасти изменяют свое положение следующим образом.

① Принятый по умолчанию угол, или

② предыдущее положение, или

③ заданное пользователем положение.

Вышеуказанная операция проводится только один раз. Когда компрессор выключается, блок снова проверяет работу этой функции.

- b. Если лопасти работают в режиме автоматического перемещения: когда режим предотвращения подачи холодного воздуха внутреннего блока отключается, лопасти работают в заданном режиме.

5.2.4.8 Функция нагрева до 8 °C

При включении этой функции температура в помещении не опускается ниже 8 °C, блок работает в режиме нагрева.

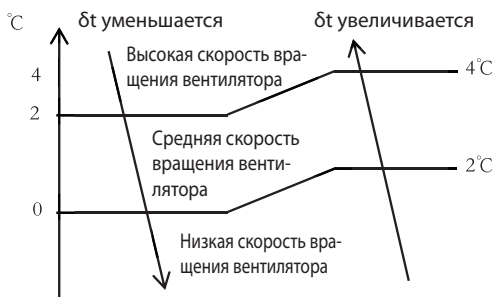
5.2.5 Режим вентиляции

5.2.5.1. Установленная температура: 16-31°C.

Скорость вращения вентилятора и положение лопастей: в соответствии с заданными настройками. Эта функция только для пульта дистанционного управления 58E.

5.2.5.2. Для вышеуказанной функции, когда блок работает в режиме автоматической вентиляции, двигатель вентилятора изменяет скорость вращения в зависимости от разницы температуры окружающего воздуха и заданной температуры.

5.2.5.3. Наружный блок всегда выключен.



5.2.6 Таймер

Блок оснащен таймером. При достижении установленного времени срабатывания таймера блок автоматически включается или выключается.

5.2.6.1 Включение по таймеру (TIMER ON)

- 1) ТАЙМЕР ВКЛЮЧЕНИЯ можно настроить только при выключенном кондиционере.
- 2) Нажмите кнопку TIMER на пульте дистанционного управления ОДИН раз, чтобы ввести заданное значение времени.
- 3) Нажмите кнопку «▲» или «▼», чтобы установить время включения блока.
- 4) Выберите другие функции, такие как MODE [Режим], FAN SPEED [Скорость вращения вентилятора], SWING [Перемещение жалюзи] и т. п.
- 5) ЕЩЕ РАЗ НАЖМИТЕ КНОПКУ TIMER, чтобы подтвердить ВРЕМЯ ВКЛЮЧЕНИЯ ПО ТАЙМЕРУ.

5.2.6.2 Выключение по таймеру (TIMER OFF)

- 1) ТАЙМЕР ВЫКЛЮЧЕНИЯ можно настроить только при включенном кондиционере.
- 2) Нажмите кнопку TIMER на пульте дистанционного управления ОДИН раз, чтобы ввести заданное значение времени.

- 3) Нажмите кнопку «▲» или «▼», чтобы установить время выключения блока.
- 4) ЕЩЕ РАЗ НАЖМИТЕ КНОПКУ TIMER, чтобы подтвердить ВРЕМЯ ВЫКЛЮЧЕНИЯ ПО ТАЙМЕРУ.

ПРИМЕЧАНИЕ:

Если в течение 10 секунд значение времени выбрано не будет, функция таймера автоматически отключится.

5.2.7 Ночной режим

Когда кондиционер работает в ночном режиме, индикаторы POWER SUPPLY [Электропитание] и SLEEP [Ночной режим] включены постоянно, а дисплей температуры выключается через 15 секунд.

В этом режиме кондиционер работает в соответствии с ГРАФИКОМ НОЧНОГО РЕЖИМА. В ночном режиме блок может непрерывно работать в течение 10 часов, после чего блок выйдет из этого режима и будет работать в соответствии с предыдущими настройками.

5.2.8 Аварийный выключатель

При однократном нажатии на аварийную кнопку выбирается режим ОХЛАЖДЕНИЯ, при повторном нажатии в течение 3 секунд выбирается режим НАГРЕВА, при еще одном нажатии блок выключается.

Если пульт дистанционного управления не работает, например, разрядились батареи, для проверки работоспособности можно использовать кнопку EMERGENCY [Авария], расположенную на передней панели внутреннего блока.

ПРИМЕЧАНИЕ:

Не нажимайте на кнопку EMERGENCY в штатном режиме работы.

5.2.9 Функция автоматического перезапуска

Когда кондиционер работает в каком-либо режиме, все его рабочие данные, такие как режим работы, заданная температура и т. д., сохраняются в микросхеме главной печатной платы. В случае отключения питания по какой-либо причине, после его включения функция автоматического перезапуска AUTO-RESTART восстанавливает рабочие параметры и кондиционер начинает работу в том же режиме, что и раньше.

Примечание: Настройка функции

В течение 3 минут после включения блока переведите его в режим охлаждения, установите температуру 30 °C и среднюю скорость вращения вентилятора. Чтобы активировать функцию автоматического перезапуска AUTO-RESTART, в течение 8 секунд 10 раз нажмите кнопку ECO.

5.2.10 Защита от перегрева в режиме нагрева

- 1) В следующих случаях
 - а. IPT ≥ 62 °C, компрессор и вентилятор наружного блока выключаются для защиты от перегрева.

- b. $IPT \geq 54 \text{ }^{\circ}\text{C}$, вентилятор наружного блока выключается. Двигатель вентилятора и компрессор внутреннего блока остаются в исходном состоянии.
- 2) Когда $IPT \leq 48 \text{ }^{\circ}\text{C}$, компрессор и вентилятор наружного блока вновь включаются для выхода из режима защиты от перегрева.
- 3) Если защита от перегрева 6 раз подряд отключает блок или измеренная $IPT \geq 62 \text{ }^{\circ}\text{C}$ непрерывно в течение 3 минут при выключенном компрессоре, для отключения защиты необходимо нажать кнопку ВКЛ/ВыКЛ, а блок отображает код неисправности «P7».

ПРИМЕЧАНИЯ:

При работе блока, если компрессор работает непрерывно более 6 минут, счетчик количества выключений из-за срабатывания защиты от перегрева обнуляется и начинается новый отсчет.

Неисправность и количество срабатываний защиты сбрасываются сразу же после выключения блока, включения режима вентиляции или переключения блока в режим нагрева.

5.2.11 Дополнительные функции

5.2.11.1 Энергосбережение (ECO)

Эта функция доступна только в режимах охлаждения и нагрева.

В режиме охлаждения диапазон установки температуры от $26 \text{ }^{\circ}\text{C}$ до $31 \text{ }^{\circ}\text{C}$, в режиме нагрева — от $16 \text{ }^{\circ}\text{C}$ до $25 \text{ }^{\circ}\text{C}$.

5.2.11.2 Режим TURBO

Функция доступна в режимах охлаждения, нагрева, вентиляции и в автоматическом режиме. Скорость вращения вентилятора максимальна.

5.2.12 Режим калибровки

В течение 3 минут после включения внутреннего блока и установки следующих параметров:

- 1) режим охлаждения,
- 2) заданная температура $30 \text{ }^{\circ}\text{C}$,
- 3) средняя скорость вращения вентилятора, далее нажмите кнопку ECO 7 раз в течение 8 секунд, чтобы перевести блок в испытательный режим калибровки. Три раза прозвучит сигнал зуммера.

ЧАСТЬ II. МОНТАЖ И ТЕХНИЧЕСКОЕ ОБСЛУЖИВАНИЕ

1. Рекомендации по монтажу и техническому обслуживанию

Меры предосторожности

ВАЖНО!

Перед монтажом и обслуживанием внимательно ознакомьтесь с мерами предосторожности. Следующие замечания очень важны при монтаже и обслуживании. Следуйте приведенным ниже инструкциям.

- Монтажные и технические работы должны проводиться в соответствии с настоящими инструкциями.
- Соблюдайте государственные и местные электротехнические нормы.
- Обратите внимание на указания и предостережения, приведенные в настоящем руководстве.
- Монтажные и технические работы должны выполняться только дистрибьютором или квалифицированным специалистом.
- Все электротехнические работы должны выполняться лицензированным специалистом в соответствии с местными правилами, а также инструкциями, приведенными в настоящем руководстве.
- Соблюдайте осторожность при монтаже и техническом обслуживании. Не допускайте неправильной эксплуатации во избежание поражения электрическим током, несчастных случаев и других непредвиденных обстоятельств.

ПРЕДУПРЕЖДЕНИЯ

Меры предосторожности при работе с электрооборудованием

- 1) Перед проведением проверки и технического обслуживания отключите электропитание кондиционера.
- 2) Для питания кондиционера следует использовать отдельную цепь питания. Подключать другие устройства к той же цепи запрещено.
- 3) Кондиционер должен быть установлен в подходящем месте. Сетевая вилка должна находиться в доступном месте.
- 4) Во время монтажа и технического обслуживания убедитесь в том, что все клеммы надежно закреплены.
- 5) Обеспечьте надлежащее заземление устройства. Запрещается использовать провод заземления для других целей.
- 6) Следует использовать средства защиты, такие как защитные платы, петли для пересечения кабеля и кабельные хомуты.
- 7) Токоведущий провод, нейтральный провод и провод заземления сети питания должны соответствовать токоведущему проводу, нейтральному проводу и проводу заземления кондиционера.
- 8) Не прижимайте кабель питания и силовые соединительные провода тяжелыми предметами.
- 9) Если кабель питания или соединительный провод поврежден, его замену должен выполнять специалист.

- 10) Если длина кабеля питания или соединительного провода недостаточна, следует приобрести специализированный кабель питания или соединительный провод у производителя или дистрибьютора. Запрещается наращивать силовой кабель самостоятельно.
- 11) Если кондиционер не имеет вилки, в цепи должен быть установлен воздушный выключатель. Выключатель должен отключать все фазы питания, расстояние между разомкнутыми контактами должно быть не менее 3 мм.
- 12) Перед включением питания убедитесь в том, что все провода и трубы присоединены правильно, а все клапаны открыты.
- 13) Убедитесь в отсутствии утечки тока на корпус блока. При наличии утечки устраните её.
- 14) Перегоревший предохранитель замените новым такого же номинала. Запрещается заменять предохранитель медным или другим проводящим проводом.
- 15) При установке блока в месте с высокой влажностью необходимо установить сетевой размыкатель.

Меры предосторожности при монтаже

- 1) Выберите место установки в соответствии с требованиями настоящего руководства. (Требования приведены в разделе, посвященном монтажу).
- 2) Соблюдайте осторожность при обращении с блоком. Если масса блока более 20 кг, запрещается переносить его в одиночку.
- 3) При монтаже внутреннего и наружного блоков необходимо установить достаточное количество крепежных болтов, монтажная опора должна быть прочной.
- 4) При работах на высоте более 2 метров наденьте страховочный пояс.
- 5) При монтаже используйте компоненты оборудования или указанные детали.
- 6) Убедитесь в том, что после завершения монтажа в блоке не осталось посторонних предметов.

Неправильно выполненный монтаж может привести к возгоранию, взрыву, поражению электрическим током или к травмам.

Техника безопасности при монтаже и перемещении кондиционера

Для обеспечения безопасности соблюдайте приведенные ниже меры предосторожности.

ПРЕДУПРЕЖДЕНИЯ

- 1) При монтаже или изменении места размещения кондиционера необходимо принять меры по предотвращению попадания в холодильный контур воздуха и иных посторонних веществ.
Присутствие в холодильном контуре воздуха или постороннего вещества приведет к росту давления в системе или прорыву компрессора и, как следствие, к аварии.
- 2) При монтаже или изменении места размещения кондиционера при заправке следует использовать только хладагент того типа, который указан на заводской табличке.

В противном случае возможны нарушение работы, возникновение механических неисправностей и даже серьезной аварии, представляющей опасность для здоровья и жизни.

- 3) Если при ремонте или перемещении кондиционера требуется извлечь хладагент, следует включить кондиционер в режиме охлаждения. Затем полностью закройте клапан на стороне высокого давления (двухходовой клапан). Через 30-40 секунд полностью закройте клапан на стороне низкого давления (трехходовой клапан), затем сразу выключите кондиционер и отключите электропитание. Имейте в виду, что время извлечения хладагента не должно превышать 1 минуты.
Если извлечение хладагента продолжается слишком длительное время, это может привести к перегреву компрессора и к повреждению.
- 4) При извлечении хладагента перед отсоединением трубопровода убедитесь в том, что двухходовой и трехходовой клапаны полностью закрыты, а электропитание отключено.
Если компрессор будет включен, когда клапаны открыты, а соединительная труба еще не присоединена, произойдет подсос воздуха в систему, что приведет к росту давления, перегреву компрессора или утечке газа, это станет причиной неисправности.
- 5) При монтаже кондиционера необходимо надежно прикрепить соединительную трубу до запуска компрессора.
Если компрессор будет включен, когда клапаны открыты, а соединительная труба еще не присоединена, произойдет подсос воздуха в систему, что приведет к росту давления, перегреву компрессора или утечке газа, это станет причиной неисправности.
- 6) Не размещайте кондиционер в местах, где возможна утечка вызывающих коррозию или горючих газов.
При определенной концентрации такого газа поблизости от блока существует опасность взрыва и других аварийных ситуаций.
- 7) Не используйте удлинители электрических проводов. При недостаточной длине провода обратитесь в местный официальный сервисный центр для замены его на более длинный.
Плохой контакт в соединениях может привести к поражению электрическим током или возгоранию.
- 8) Для электрической проводки между внутренним и наружным блоками используйте рекомендованные типы проводов. Надежно закрепляйте провода, так чтобы на клеммы не передавалась внешняя механическая нагрузка.

Использование электропроводки со слишком низкими нагрузочными характеристиками, неправильное подключение и плохое закрепление жил может привести к поражению электрическим током или возгоранию.

ВНИМАНИЕ!

- При необходимости технического обслуживания обращайтесь в ближайший сервисный центр. Во время технического обслуживания, проводящий его персонал должен строго соблюдать требования руководства по эксплуатации соответствующего производителя. Запрещается привлекать к работам по техническому обслуживанию кондиционера неквалифицированный персонал.
- Соблюдайте требования государственных норм и правил при работе с газовым оборудованием.
- При техническом обслуживании и утилизации кондиционера необходимо удалить хладагент из системы.
- Неосторожно выполненная операция при заправке горючего хладагента может привести к серьезным травмам или повреждению имущества.
- После завершения монтажа необходимо провести испытание на герметичность.
- Это необходимо выполнить перед обслуживанием или ремонтом кондиционера, использующего горючий хладагент, чтобы свести к минимуму риск возгорания.

Обеспечение безопасности при монтаже

Требования к обеспечению безопасности при монтаже

Безопасность на рабочем месте



Запрещается вести работы вблизи открытого огня



Необходимо обеспечить достаточную вентиляцию

Техника безопасности при эксплуатации

Запрещается вести работы вблизи открытого огня



Помните об электро-статическом разряде



Необходимо носить защитную одежду и антистатические перчатки



Не пользуйтесь сотовыми телефонами

Обеспечение безопасности при монтаже

- Детектор утечки хладагента
- Выбор должного места для монтажа



На рисунке слева показан детектор утечки хладагента.

ВНИМАНИЕ!

- Монтаж должен проводиться в хорошо проветриваемом помещении.
- При монтаже или обслуживании кондиционера с хладагентом R32/R290, на месте работ не должно быть открытого огня или предметов, температура которых превышает 370 °С для хладагента R290 и 548 °С для хладагента R32, которые легко приводят к возгоранию, в том числе запрещается вести сварочные работы, курить, пользоваться сушильной печью.
- При монтаже кондиционера с хладагентом R32/R290 необходимо принять соответствующие меры для защиты от статического электричества, например, надеть антистатическую одежду и перчатки.
- Для монтажа и обслуживания необходимо выбрать место, в котором возле воздухозаборных и воздуховыпускных отверстий внутреннего и наружного блоков нет препятствий, источников тепла, также они не должны находиться в горючей или взрывоопасной атмосфере.
- Если во время монтажа во внутреннем блоке происходит утечка хладагента, необходимо немедленно перекрыть клапан наружного блока. Весь персонал должен покинуть место утечки хладагента на 15 минут. Если изделие повреждено, его необходимо транспортировать на станцию технического обслуживания. Запрещается сваривать трубопровод хладагента или проводить другие операции на площадке пользователя.
- Необходимо выбрать такое место, в котором поток воздуха на впуске и выпуске внутреннего блока будет равномерным.
- Необходимо избегать мест, где с двух сторон прямо под линиями внутреннего блока присутствуют другие электрические изделия, вилки и розетки шнура питания, кухонный шкаф, кровать, диван и другие ценные вещи.

Специальные инструменты

Название инструмента	Требования к использованию
Портативный вакуумный насос	Насос должен быть во взрывобезопасном исполнении, обеспечивать необходимую точность и откачку до давления ниже 10 Па.
Устройство для заправки	Устройство должно быть во взрывобезопасном исполнении, обеспечивать необходимую точность, ошибка при заправке не должна превышать 5 г.
Течеискатель	Течеискатель следует регулярно калибровать, он должен обнаруживать утечку, не превышающую 10 г в год.
Детектор концентрации	A) Место, где проводится техническое обслуживание, должно быть оборудовано стационарным детектором концентрации горючего хладагента, погрешность которого не превышает 5%, и оснащено системой аварийной сигнализации. B) Место монтажа должно быть оборудовано портативным детектором концентрации горючего хладагента, погрешность которого не превышает 10%, и оснащено двухуровневой звуковой и визуальной сигнализацией. C) Детекторы концентрации необходимо регулярно калибровать. D) Перед использованием детекторов концентрации их необходимо проверить и убедиться в их работоспособности.

Название инструмента	Требования к использованию
Манометр	А) Манометры необходимо регулярно калибровать. В) Используемый для хладагента R22 манометр можно использовать для хладагентов R290 и R161; используемый для хладагента R410A манометр можно использовать для хладагента R32.
Огнетушитель	На месте монтажа или обслуживания кондиционера должны находиться огнетушители. На месте технического обслуживания должны находиться огнетушители двух или более типов — сухого порошкового, углекислотного и пенного. Огнетушители должны находиться в предусмотренных местах с удобным доступом и быть снабжены хорошо заметными бирками.

Техническое обслуживание

1) Проверки перед техническим обслуживанием.

(1) Проверка места для технического обслуживания

- Перед началом работы в помещении для обслуживания не должно быть утечек хладагента.
- Работы разрешается проводить только в помещении, площадь которого соответствует требованиям, указанным на паспортной табличке.
- Во время обслуживания необходимо обеспечить непрерывную вентиляцию помещения.
- В помещении, где проводится техническое обслуживание, не должно быть открытого огня, в нем не следует проводить сварочные работы, курить или пользоваться сушильными печами. Также в нем не должно быть предметов, температура которых превышает 370 °С (для хладагента R290) / 548 °С (для хладагента R32), которые могут привести к возгоранию.
- Во время обслуживания выключите находящиеся в помещении мобильные телефоны и другие электронные приборы, излучающие электромагнитные волны.
- Место технического обслуживания должно быть оборудовано сухим порошковым или углекислотным огнетушителем в рабочем состоянии.

(2) Проверка оборудования для технического обслуживания

- Оборудование для обслуживания должно соответствовать типу хладагента, разрешается использовать только профессиональное оборудование, рекомендованное производителем кондиционера.
- Убедитесь в том, что индикатор утечки хладагента откалиброван. Заданная концентрация срабатывания сигнализации индикатора утечки хладагента не должна превышать 25% от нижнего предела взрываемости (LEL), во время обслуживания индикатор утечки хладагента должен работать.

2) Проверка кондиционера

- Перед началом обслуживания убедитесь в том, что кондиционер надежно заземлен.
- Убедитесь в том, что питание кондиционера выключено. Перед обслуживанием отключите питание и разрядите конденсатор питания, установленный в кондиционере. Если во время технического обслуживания необходимо электропитание, для предотвращения опасности проведите поиск утечек в наиболее опасном месте/точке.

- Убедитесь в том, что расположенные на кондиционере предупредительные наклейки имеют хорошее состояние. Замените поврежденные или смазанные предупредительные наклейки.

3) Проверка отсутствия течей перед техническим обслуживанием

Перед обслуживанием убедитесь в отсутствии утечек из кондиционера с помощью рекомендованного производителем кондиционера течеискателя или детектора концентрации (с насосом).

ОСТОРОЖНО!

При наличии утечки удалите с места работ источники открытого пламени или потушите пламя, затем немедленно выключите кондиционер. Также необходимо обеспечить хорошую вентиляцию.

4) Принципы обеспечения безопасности во время технического обслуживания

- Во время технического обслуживания обеспечьте хорошую вентиляцию на месте работ.
- Запрещается использовать открытый огонь, в том числе проводить сварочные работы, курить и т. п. Запрещается пользоваться мобильными телефонами.
- Если во время технического обслуживания относительная влажность воздуха ниже 40%, необходимо использовать антистатическую одежду и перчатки.
- Если во время технического обслуживания обнаружена утечка горючего хладагента, немедленно обеспечьте принудительную вентиляцию и устраните утечку.
- Если степень повреждения изделия такова, что для обслуживания необходимо открыть холодильную систему, следует вернуть изделие на станцию технического обслуживания для ремонта (запрещается сваривать трубу хладагента и выполнять другие операции на месте эксплуатации).
- Если вследствие отсутствия запасной детали во время обслуживания требуется выездное обслуживание, необходимо вернуть кондиционер в исходное состояние. Кроме того, убедитесь в том, что холодильная система надежно заземлена.
- Если необходимо выездное обслуживание с использованием баллона с хладагентом, объем хладагента в баллоне не должен превышать предусмотренного значения. При нахождении баллона в транспортном средстве или на месте монтажа или обслуживания он должен быть размещен вертикально и надежно закреплен. Вблизи не должно быть источников тепла, горения, излучения, а также электрооборудования.

5) Требования к месту работ на станции технического обслуживания

- Место проведения обслуживания должно быть хорошо проветриваемым, с ровной поверхностью. Оно не должно находиться в подвале.
- Место проведения обслуживания должно быть разделено на зону, где ведутся сварочные работы, и зону без сварочных работ. Обе зоны должны быть ясно обозначены. Для обеспечения безопасности эти две зоны должны находиться на некотором расстоянии друг от друга. С целью предотвращения скопления газообразного хладагента место проведения обслуживания должно быть оснащено оборудованием для вентиляции и отвода воздуха.

- Следует обеспечить наличие некоторых необходимых приборов, таких как индикаторов утечки горючего хладагента, и системы обращения с индикаторами утечки. Перед проведением обслуживания убедитесь в том, что индикатор утечки находится в рабочем состоянии.
- Выключатель питания должен располагаться вне места проведения обслуживания и быть оснащен защитными (взрывобезопасными) устройствами.
- Необходимо обеспечить средства пожаротушения, такие как сухой порошковый или углекислотный огнетушитель, пригодные для тушения электрооборудования. Эти средства пожаротушения необходимо поддерживать в рабочем состоянии.
- На месте проведения обслуживания запрещается использовать временные проводку и электрические розетки.

6) Требования к заправке хладагента

- Перед заправкой холодильной системы необходимо очистить систему контуров азотом и вакуумировать наружный блок в течение не менее 30 минут.
- При использовании устройства для заправки хладагента следует избегать перекрестного загрязнения различными хладагентами. Для уменьшения количества остаточного хладагента в трубопроводе, общая длина трубопровода, включая трубопровод хладагента, должна быть как можно меньше.
- Баллоны с хладагентом следует располагать вертикально.
- Перед заправкой хладагента убедитесь в том, что холодильная система заземлена.
- Заправляйте необходимый объем хладагента соответствующего типа, как указано на паспортной табличке. Запрещается заправлять чрезмерное количество хладагента.
- После завершения обслуживания холодильной системы ее следует надежно герметизировать.
- Техническое обслуживание не должно повреждать или снижать степень защиты исходной системы.

7) Сварка при техническом обслуживании

- Следует обеспечить хорошую вентиляцию места для обслуживания.
- Перед началом сварочных работ на наружном блоке удалите хладагент из системы, очистите систему и убедитесь в том, что хладагент в наружном блоке отсутствует.
- При использовании сварочного пистолета для выполнения работ по техническому обслуживанию, таких как резка и сварка, необходимо закрыть запорный клапан наружного блока.

8) Обслуживание электрических элементов

- Для проверки наличия утечки хладагента в месте нахождения обслуживаемых электрических деталей необходимо использовать специальный течеискатель.
- После завершения технического обслуживания запрещается изменять или снимать какой-либо защитный элемент.
- При обслуживании герметичных деталей перед снятием герметичной крышки отключите питание кондиционера. При необходимости подачи питания, для предотвращения опасности проведите поиск утечек в наиболее уязвимом месте.
- Следует подчеркнуть, что обслуживание электрических элементов не должно влиять на установку защитного кожуха.

- После обслуживания не должна быть нарушена герметичность, а уплотнительный материал не должен потерять способность предотвращать утечку горючего газа вследствие старения. Поэтому используемые для замены детали должны соответствовать требованиям производителя кондиционера.

ОСТОРОЖНО!

Перед тестовым запуском после завершения технического обслуживания с помощью течеискателя убедитесь в отсутствии утечек и проверьте надежность заземления.

Баллоны с хладагентом следует хранить в хорошо проветриваемом месте при температуре от -10 °C до 50 °C, они должны быть снабжены предупреждающими бирками.

9) Действия в аварийных ситуациях

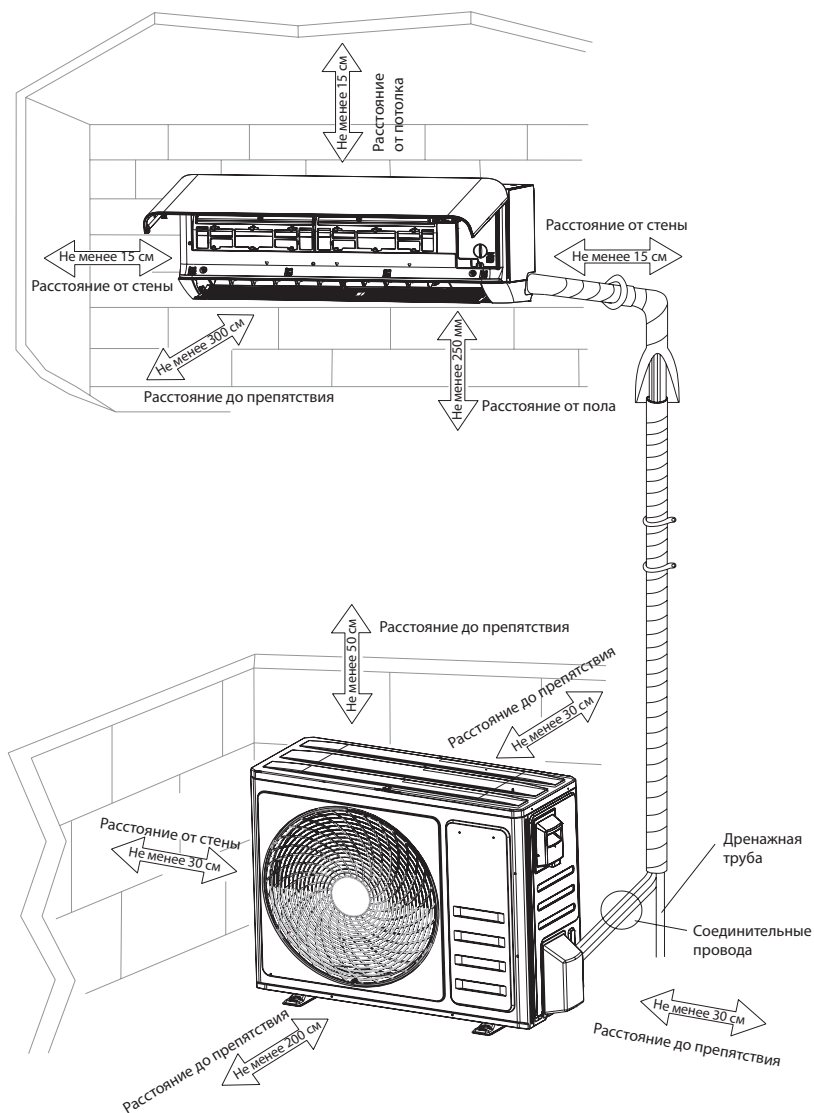
На станции технического обслуживания должен иметься план действий в аварийных ситуациях. При работе необходимо соблюдать соответствующие меры предосторожности. Например, запрещается входить в помещение с каким-либо горючим материалом, также запрещается носить одежду или обувь, которые легко электризуются.

Рекомендуемые действия в случае утечки большого количества горючего хладагента.

- Необходимо включить вентиляционное оборудование, отключив при этом другие источники питания. Срочно эвакуируйте из помещения пострадавший персонал.
- Оповестите жителей близлежащих домов об эвакуации на расстояние более 20 метров от места происшествия, включите сигнал тревоги, определите аварийную зону и запретите приближение к ней постороннего персонала и транспортных средств.
- Пожарные в антистатической одежде должны принять меры по ликвидации аварии и устранить источник утечки.
- Необходимо продуть участок азотом, особенно низкорасположенные места, удалить остатки горючего хладагента из всех зон, находящихся рядом с местом утечки, использовать портативный детектор для обнаружения хладагента и не выключать сигнал тревоги до тех пор, пока концентрация хладагента не станет нулевой.

2. МОНТАЖ

2.1 Монтажная схема с размерами



2.2 Размещение

Внутренний блок

- Внутренний блок должен быть установлен на прочной стене, не подверженной вибрации.
- У воздухозаборных и воздуховыпускных отверстий не должно быть препятствий, поток воздуха должен свободно распространяться по всему помещению.
- Не устанавливайте устройство вблизи источника тепла, пара или горючего газа.
- Не устанавливайте устройство в местах, где дует сильный ветер или бывает много пыли.
- Не устанавливайте устройство в местах, где проходят люди. Выберите такое место, где шум выходящего воздуха и работающего кондиционера не будет мешать соседям.
- Устанавливайте блок в месте, где проще всего выполнить соединение между внутренним и наружным блоками.
- Устанавливайте блок в месте, откуда легко обеспечить слив конденсата.
- Оставьте свободное пространство, как показано на иллюстрации, для свободного доступа к устройству. Регулярно проверяйте его работу.
- Устанавливайте внутренний блок так, чтобы имелся удобный доступ к фильтру.

Наружный блок

- Не устанавливайте наружный блок вблизи источников тепла, пара или горючего газа.
- Не устанавливайте устройство в местах, где дует сильный ветер или бывает много пыли.
- Не устанавливайте устройство в местах, где проходят люди. Выберите такое место, где шум выходящего воздуха и работающего кондиционера не будет мешать соседям.
- Не устанавливайте наружный блок там, где он будет подвержен воздействию прямых солнечных лучей, или используйте защитный козырек таким образом, чтобы он не мешал потоку воздуха.
- Оставьте пространство для свободной циркуляции воздуха.
- Устанавливайте наружный блок в безопасном месте на прочной стене.
- Если наружный блок подвержен вибрации, установите резиновые прокладки под опоры.
- Устанавливайте внутренний блок в помещении, которое будет кондиционироваться, избегайте установки в коридорах или местах общего пользования.
- Устанавливайте внутренний блок на высоте не менее 2,5 м от пола. Минимальное пространство (мм), которое необходимо оставить вокруг наружного блока, показано на рисунке.

2.3 Электрические соединения

Меры предосторожности

- 1) При монтаже кондиционера необходимо соблюдать правила электробезопасности.
- 2) Используйте сертифицированную в соответствии с местными правилами электробезопасности цепь питания и воздушный выключатель.
- 3) Позаботьтесь о том, чтобы параметры электропитания соответствовали техническим требованиям кондиционера. Нестабильное энергоснабжение или неправильная проводка могут привести к поражению электрическим током, возгоранию или неисправности оборудования. Для подключения кондиционера используйте только соответствующие по характеристикам кабели питания.

Параметры провода питания следует выбрать в соответствии с приведенной ниже таблицей.

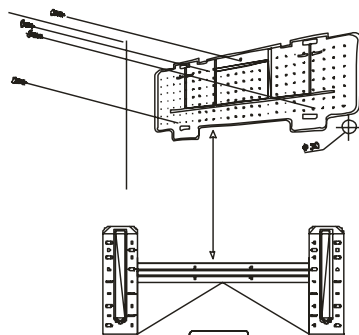
Ток потребления (А)	Сечение провода (мм ²)
5	0,75
10	1,0
13	1,5
18	1,6
25	2,0
30	2,5

2.4 Монтаж внутреннего блока

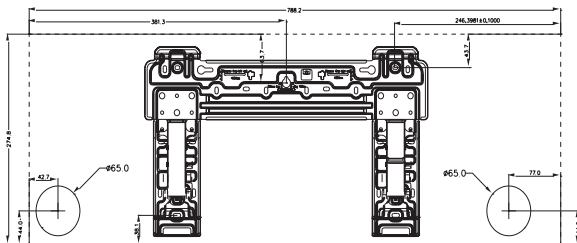
Порядок установки:

2.4.1 Установка монтажной пластины

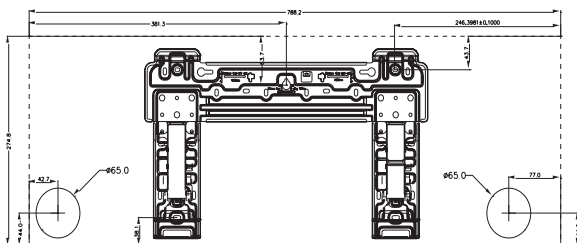
- 1) С помощью уровня выровняйте монтажную пластину по вертикали и горизонтали.
- 2) Просверлите в стене необходимое количество глубоких отверстий диаметром 32 мм, чтобы зафиксировать пластину.
- 3) Вставьте в отверстия пластиковые дюбели.
- 4) Закрепите монтажную пластину прилагаемыми саморезами.
- 5) Убедитесь в том, что монтажная пластина закреплена правильно.



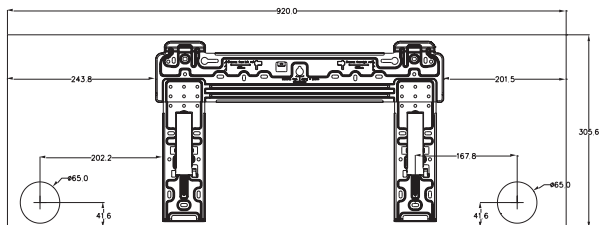
AIR20AVQ1, AIR25AVQ1



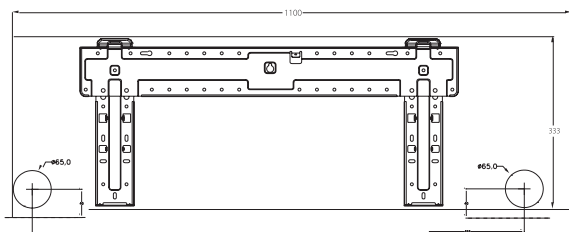
AIR35AVQ1



AIR50AVQ1



AIR70AVQ1



ПРИМЕЧАНИЕ:

Форма монтажной пластины может отличаться от того, что показано на рисунке, но способ крепления аналогичен.

2.4.2 Сверление отверстия в стене для трубопровода

- 1) Определите место для сверления отверстия для трубопровода (при необходимости) в соответствии с положением монтажной пластины.
- 2) Установите в отверстии гибкий фланец, чтобы сохранить стену неповрежденной и чистой.



Отверстие должно иметь наклон в наружную сторону.

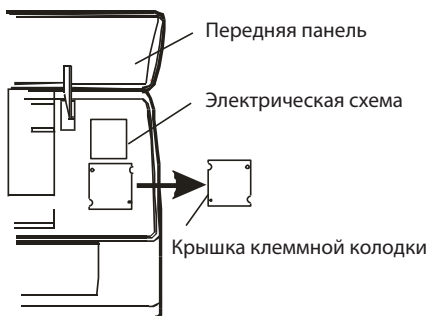
ПРИМЕЧАНИЕ:

Дренажная труба должна иметь наклон в сторону отверстия в стене, иначе существует опасность образования течи.

2.4.3 Электрические соединения — Внутренний блок

- 1) Поднимите переднюю панель.
- 2) Снимите крышку, как показано на рисунке (сняв винт или расцепив фиксаторы).
- 3) Схема электрических соединений изображена внутри справа под передней панелью.
- 4) Подключите провода к винтовым клеммам, соблюдая нумерацию. Диаметр проводов должен соответствовать подводимой электрической мощности (см. техническую табличку на корпусе) и отвечать действующими государственными нормативам и требованиями к безопасности.
- 5) Кабель, соединяющий наружный и внутренний блоки, должен быть пригодным для использования вне помещений.
- 6) После установки кондиционера сетевая вилка должна находиться в свободном доступе, чтобы в случае необходимости ее можно было быстро извлечь.
- 7) Необходимо обеспечить надежное заземление устройства.

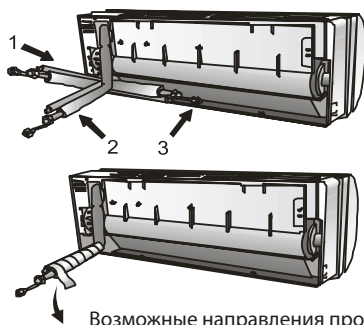
- 8) Если кабель питания поврежден, он должен быть заменен авторизованным сервисным центром.



Подсоединение трубопровода хладагента

Трубопровод может быть проложен в одном из 3 направлений, обозначенных цифрами (см. рис.). Когда используется направление 1 или 3, с помощью резака сделайте вырез в стенке корпуса у торца канавки.

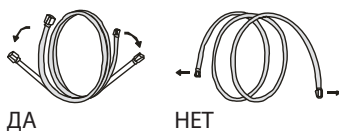
Проложите трубопровода в направлении отверстия в стене и обмотайте лентой медные трубы, дренажную трубу и силовую кабель, соединив их вместе. При этом дренажная труба должна находиться внизу для свободного стока воды.



Возможные направления прокладки трубопровода

2.4.4 Подсоединение труб

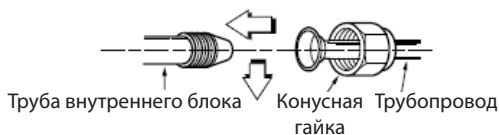
- До подсоединения не снимайте с трубы колпачок, чтобы внутрь не попали пары воды или грязь.
- Не изгибайте трубу слишком часто, это может привести к ее повреждению. Не изгибайте трубу более трех раз в одной точке.
- При распрямлении трубы, свернутой кольцом, соблюдайте осторожность (см. рис.).



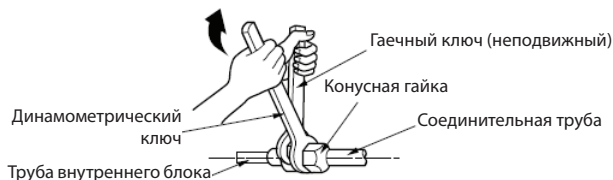
Распрямление свернутой трубы

2.4.5 Подсоединение к внутреннему блоку

- 1) Снимите колпачок с трубы внутреннего блока (проследите, чтобы внутрь не попала грязь).
- 2) С помощью конусного соединения соедините концы труб.



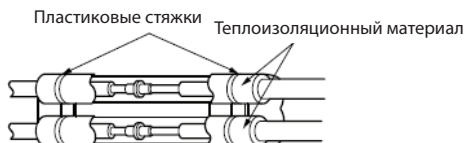
- 3) Затяните соединения с помощью двух гаечных ключей, прилагая к ним усилия в противоположных направлениях



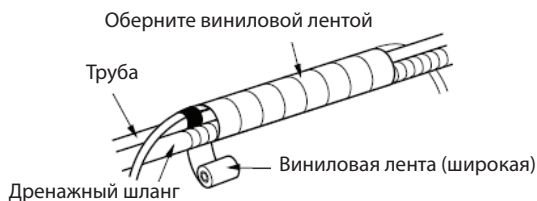
Производительность (Бте/ч)	Диаметр трубы (момент затяжки)	
	Газовая линия	Жидкостная линия
7/9/12K	3/8" (4,2 кг-м)	1/4" (1,8 кг-м)
18K	1/2" (5,5 кг-м)	1/4" (1,8 кг-м)
24K	5/8" (6,6 кг-м)	3/8" (4,2 кг-м)

Оберните участок соединения теплоизоляционным материалом.

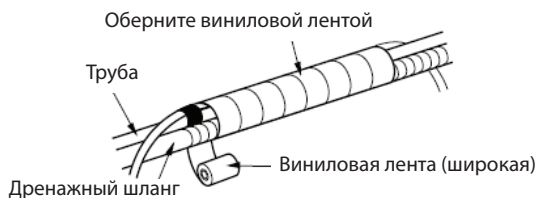
- Теплоизоляционный материал соединительной трубы должен перекрываться с теплоизоляционным материалом трубы внутреннего блока. Свяжите их виниловой стяжкой так, чтобы между ними не было зазора.



Оберните участок, который размещается в задней секции корпуса трубопровода виниловой лентой.



- Свяжите вместе трубопровод и сливной шланг, обернув их виниловой лентой на участке, который входит в заднюю секцию корпуса трубопровода.



2.4.6 Дренаж конденсата внутреннего блока

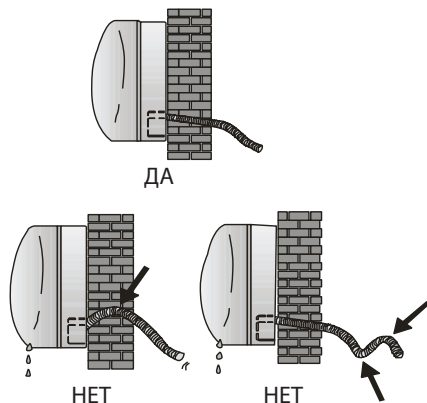
Корректный отвод конденсата из внутреннего блока является основополагающим фактором успешной установки.

- 1) Дренажный шланг размещайте под всеми остальными трубами, следя за тем, чтобы не возникало сифонов.
- 2) Для более эффективного отвода конденсата дренажный шланг должен быть установлен с небольшим наклоном.
- 3) Не допускайте изгибания или скручивания дренажного шланга, не опускайте его конец в воду. Если для удлинения дренажного шланга подсоединен еще один шланг, он должен быть теплоизолирован на входе во внутренний блок.
- 4) Если трубопровод установлен справа, трубы, кабель питания и дренажный шланг должны быть теплоизолированы и закреплены на задней части устройства с помощью монтажной трубы.

Установите дренажную трубу, чтобы удлинить дренажный шланг у внутреннего блока.



- Вставьте соединительную трубу в соответствующее углубление.
- Нажмите, чтобы закрепить соединительную трубу на основании.



2.5 Монтаж наружного блока

- Наружный блок должен быть установлен на прочной стене и надежно закреплен.
- Прежде чем подключать трубы и соединительные кабели, необходимо выбрать место на стене для установки блока, предусмотрев при этом достаточно свободного пространства для беспрепятственного проведения технического обслуживания.
- Прикрепите к стене опору, используя наиболее подходящие дюбели для стен соответствующего типа.
- Используйте больше дюбелей, чем обычно требуется для удержания такой массы, чтобы предотвратить вибрацию во время работы устройства. Наружный блок должен оставаться прочно и надежно закрепленным в течение многих лет.
- При установке блока соблюдайте соответствующие государственные технические нормы.

Отвод конденсата из наружного блока (только для моделей с тепловым насосом)

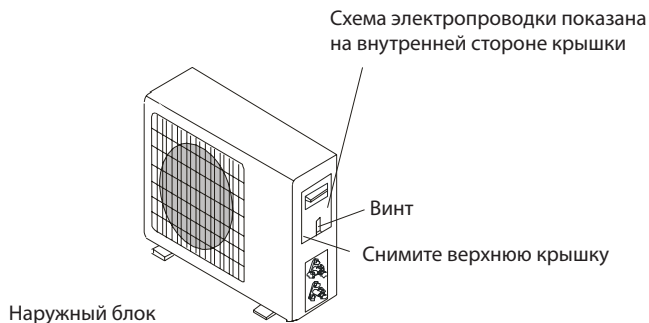
Конденсат, образующийся в наружном блоке во время работы в результате нагрева, отводится через дренажный шланг.

- 1) Закрепите дренажный штуцер в отверстии диаметром 25 мм в нижней части устройства (см. рис).
- 2) Подсоедините к штуцеру дренажный шланг. Убедитесь, что вода стекает в нужное место.



Электрические соединения

1. Снимите крышку.
2. Подключите провода к клеммной колодке, соблюдая ту же нумерацию, что и во внутреннем блоке.
3. Электрические соединения указаны на схеме электропроводки, расположенной на внутренней стороне крышки.
4. Закрепите кабели кабельным зажимом.
5. Необходимо обеспечить надежное заземление устройства.
6. Установите на место крышки.

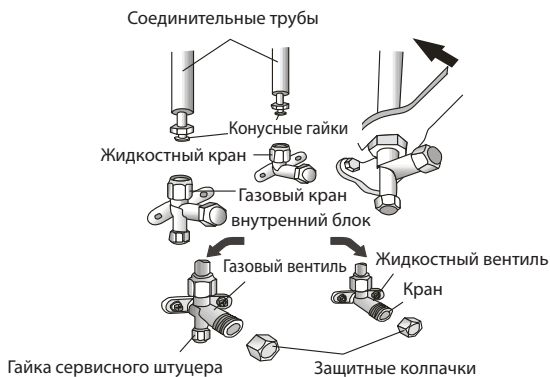


Присоединение труб

Для затягивания конусных гаек на соединениях труб наружного блока применяется тот же способ, что для внутреннего блока.

ПРИМЕЧАНИЕ:

Если момент затяжки недостаточен, возможна утечка. При чрезмерном моменте также возможна утечка, поскольку соединение может оказаться поврежденным.



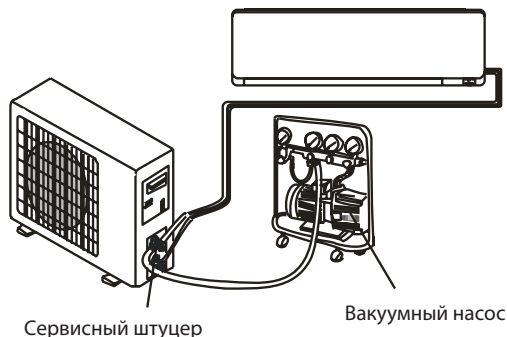
2.6 Вакуумирование и проверка на герметичность

1. Используйте вакуумный насос

- 1) Воздух и влага, попавшие в контур хладагента, могут привести к неисправности компрессора. После соединения внутреннего и наружного блоков, удалите воздух и влагу из контура хладагента с помощью вакуумного насоса.
- 2) Откройте пьезометр и подождите 10-15 минут, чтобы проверить, остается ли давление пьезометра на уровне -0,1 МПа.
- 3) Выключите вакуумный насос и оставьте в таком состоянии на 1-2 минуты, чтобы проверить, остается ли давление пьезометра на уровне -0,1 МПа. Если давление падает, это может быть признаком наличия утечки.
- 4) Снимите пьезометр, полностью откройте вентили жидкостной и газовой линий.
- 5) Затяните винтовые колпачки клапана и гайку отверстия для заправки хладагента.

2. Обнаружение утечки

- 1) С помощью течеискателя. Проверьте наличие утечки с помощью течеискателя.
- 2) С помощью мыльной воды. В случае отсутствия течеискателя для обнаружения течи можно использовать мыльную воду. Нанесите мыльную воду на предположительное место утечки и оставьте там на промежуток времени более 3 минут. Если появляются пузырьки воздуха, это означает наличие утечки.



2.7 Тестовый запуск

1. Подготовка к тестовому запуску

- Приемка смонтированного кондиционера заказчиком.
- Сообщите заказчику необходимые сведения относительно кондиционера.

2. Порядок проведения тестового запуска

- Подключите электроснабжение и нажмите кнопку ON/OFF на пульте дистанционного управления.
- Для проверки работы кондиционера в различных режимах выбирайте конкретный режим (AUTO, COOL, DRY, FAN или HEAT) кнопкой MODE.
При температуре наружного воздуха ниже 16 °C кондиционер не может работать в режиме охлаждения.

3. ТЕХНИЧЕСКОЕ ОБСЛУЖИВАНИЕ

3.1 Код неисправности

Код	Причина	Примечание
E1	Неисправность датчика температуры наружного воздуха внутреннего блока. (Неисправность RT внутреннего блока)	Датчик внутреннего блока и печатная плата.
E2	Неисправность датчика температуры змеевика внутреннего блока (неисправность IPT внутреннего блока).	Датчик внутреннего блока и печатная плата.
E4	Недостаточное количество хладагента	Проверьте давление в режиме охлаждения.
E5	Аварийная остановка (сработала защита системы)	Для моделей с клапаном высокого/низкого давления.
E6	Неисправность электродвигателя PG вентилятора внутреннего блока / электродвигателя вентилятора пост. тока (неисправность внутреннего блока).	Электродвигатель вентилятора, крыльчатка вентилятора и печатная плата.
P7	В режиме нагрева сработала защита от перегрева.	Подробная информация приведена в разделе, посвященном устранению неисправностей.

ПРИМЕЧАНИЕ:

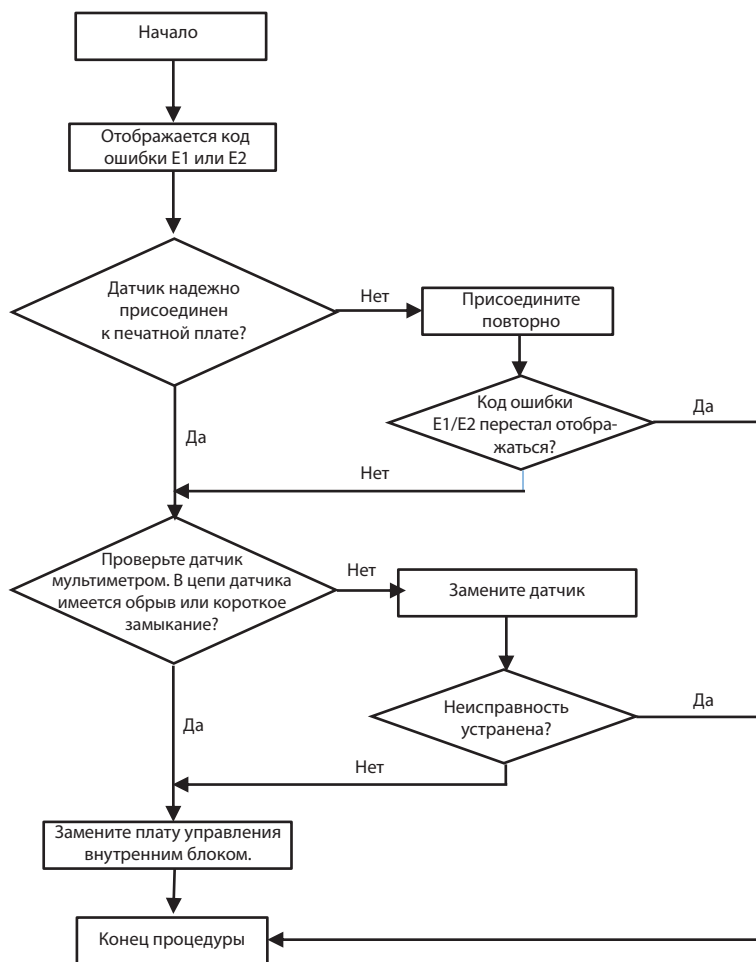
Функция запроса КОДА НЕИСПРАВНОСТИ с помощью пульта ДУ.

Как указано в перечне кодов неисправностей, для проверки некоторых из них (Fb–bj) необходимо нажатие кнопки пульта дистанционного управления.

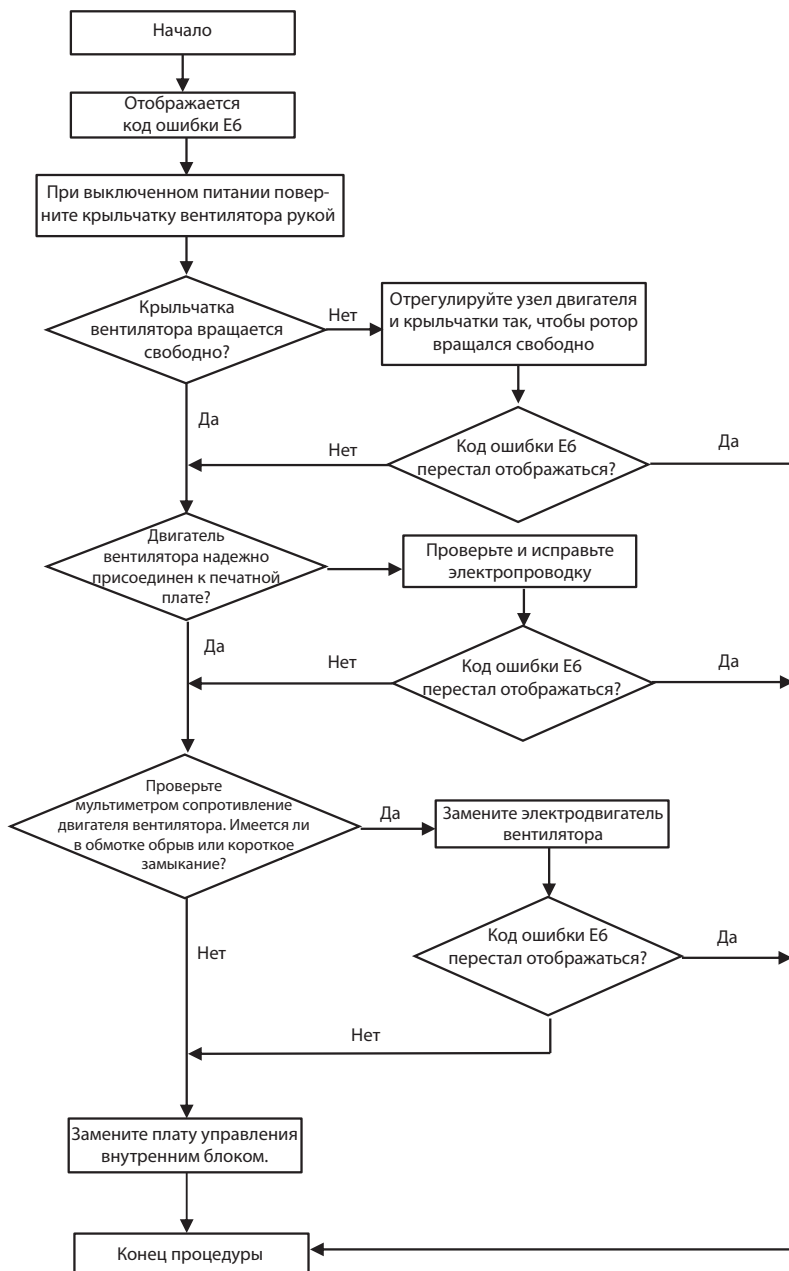
При работе блока нажмите кнопку ESO 8 раз в течение 8 секунд, раздастся 2 звуковых сигнала и можно будет проверить коды неисправностей Fb–Fn, bj и т. д.

3.2 Поиск и устранение неисправностей

3.2.1 E1, E2 — Неисправность датчика температуры в помещении и (или) датчика температуры змеевика внутреннего блока.

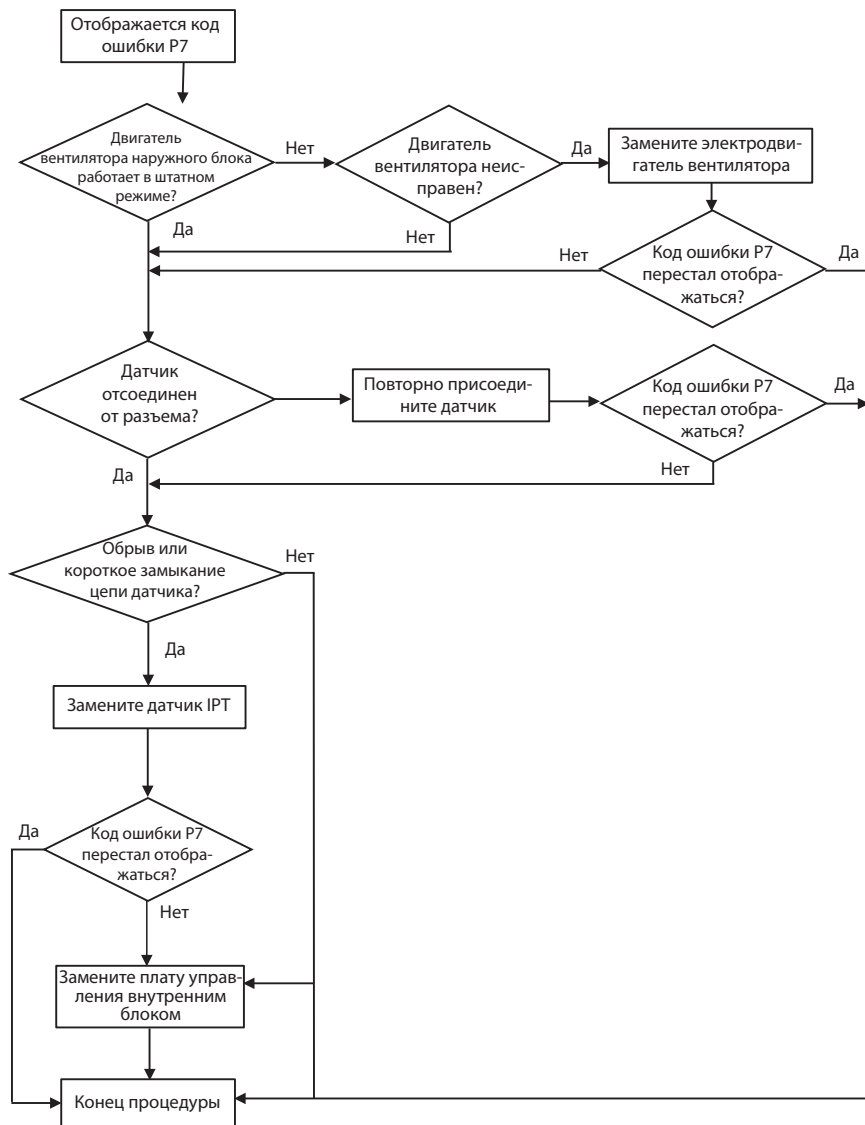


3.2.2 E6 — Неисправна вентиляция внутреннего блока (только двигатель вентилятора PG и пост. тока)




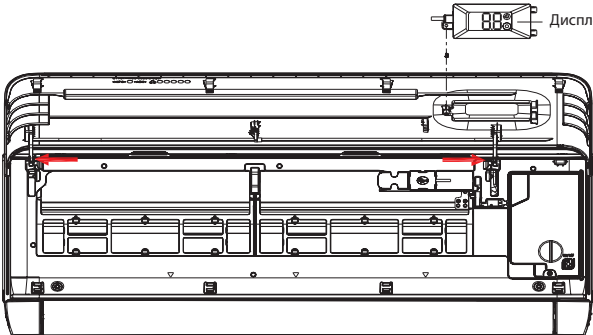
3.2.3 P7 — Сработала защита от перегрева в режиме охлаждения

В режиме нагрева, когда температура змеевика испарителя внутреннего блока IPT > 62 °С, печатная плата наружного блока выключает наружный блок и отображается код неисправности P7.



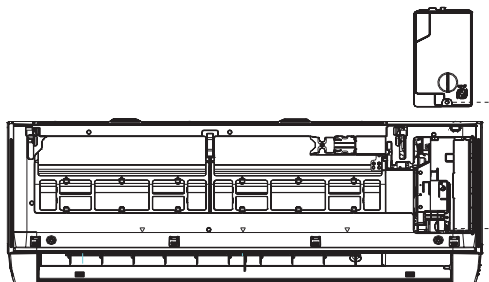
4. ДЕМОНТАЖ ВНУТРЕННЕГО И НАРУЖНОГО БЛОКОВ

5.1. Демонтаж внутреннего блока

Действия	Справочное изображение
1. Перед демонтажем	
Первоначальное состояние.	
2. Снимите переднюю панель и плату дисплея	
А. Откройте переднюю панель. В. Отверните один винт и снимите с панели блок дисплея. С. Освободите оси панели, показанные красными стрелками, из средней рамы и выньте панель.	
3. Снимите жалюзи и модуль Wi-Fi	
А. Освободите фиксаторы жалюзи (зажимы), слегка отогните жалюзи руками и извлеките их из средней рамы (оставьте фиксаторы на жалюзи). В. Извлеките из блока модуль WiFi, слегка сдвинув его влево. С. Снимите крышку модуля WiFi и извлеките USB-разъем.	

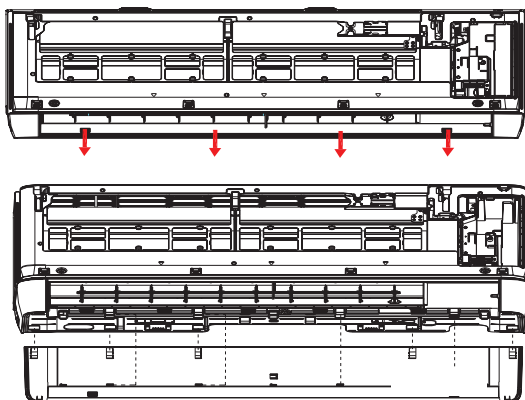
4. Снимите крышку электрического блока управления

Отверните один винт на крышке блока электрического управления и снимите ее.



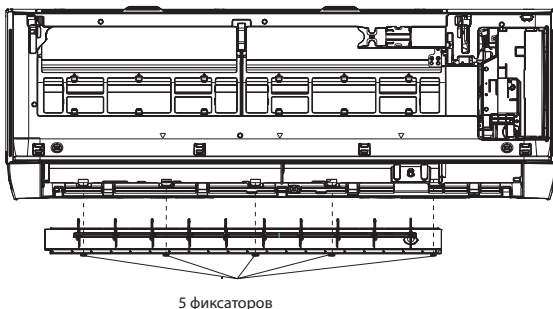
5. Демонтируйте нижнюю панель

С усилием сдвиньте левую и правую стороны нижней панели руками в направлении КРАСНЫХ стрелок и снимите нижнюю панель (примечание: на нижней панели имеются фиксаторы).



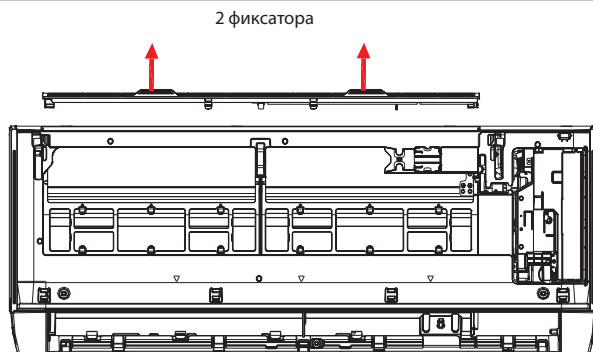
6. Снимите узел заслонок

С усилием отделите узел заслонок от основания и извлеките его (для крепления узла заслонок к основанию он снабжен фиксаторами).



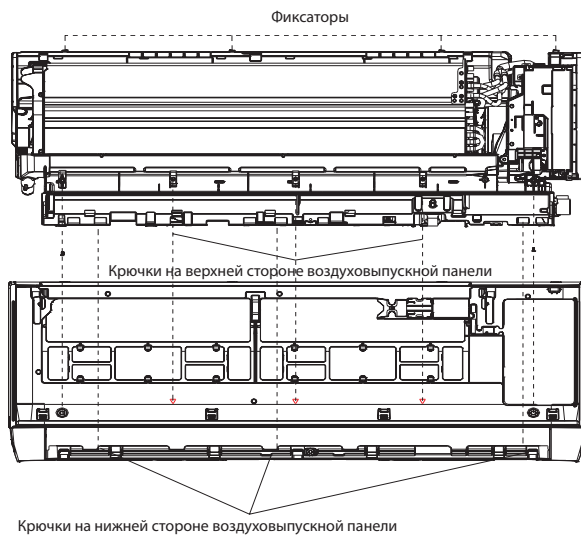
7. Снимите узел фильтра

На фильтре имеются 2 фиксатора. Слегка поднимите фильтр вверх руками, чтобы вынуть его из блока.



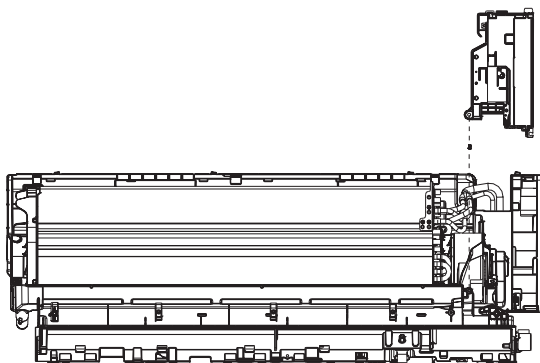
8. Демонтируйте среднюю раму

А. Отверните 2 винта, соединяющие среднюю раму и основание.
В. Отсоедините от основания 4 фиксатора, расположенные сверху средней рамы.
С. Отсоедините от основания верхние и нижние боковые крючки воздуховывпускной панели.
D. Извлеките среднюю раму из основания.



9. Демонтируйте электрический блок управления

А. Отверните винты, соединяющие электрический блок управления и основание. Выньте электрический блок управления.

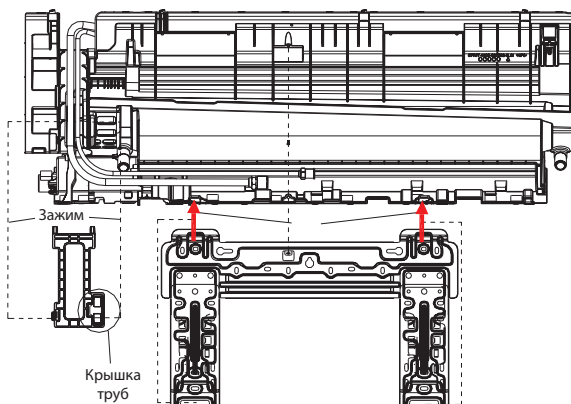


10. Снимите монтажную пластину и крышку труб

А. Отверните винты, соединяющие монтажную пластину и основание.

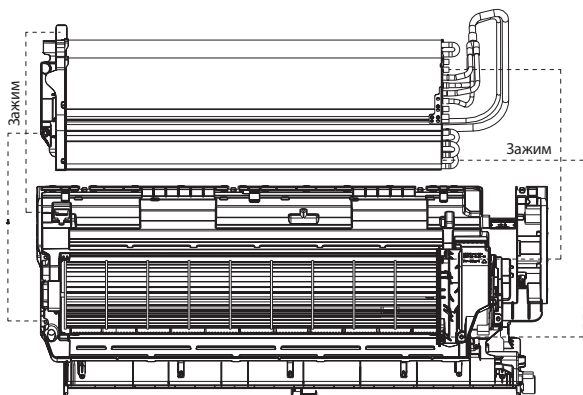
В. Нажмите на фиксаторы, показанные красными стрелками, и отсоедините монтажную пластину от основания.

С. Нажмите на крышку труб в местах фиксации и с усилием поднимите ее вверх рукой, чтобы извлечь крышку из основания.



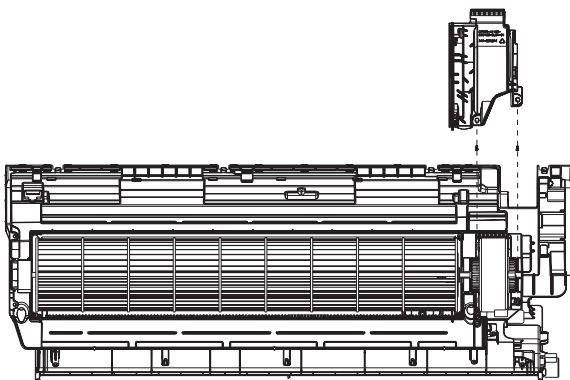
11. Демонтируйте испаритель

А. Отверните винт, соединяющий испаритель и основание.
В. Освободите левый фиксатор испарителя от основания и поднимите левую сторону испарителя.
С. При поднятой левой стороне испарителя освободите правую сторону испарителя.



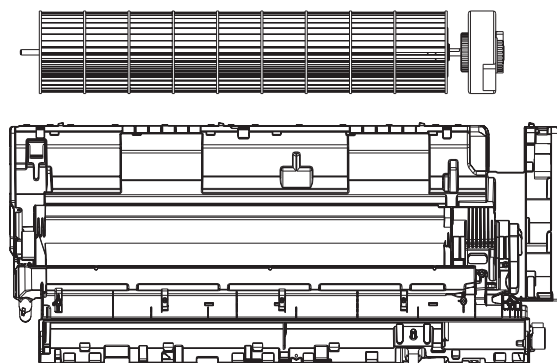
12. Демонтируйте крышку двигателя

Отверните 2 винта, соединяющие крышку двигателя и основание, и извлеките крышку.



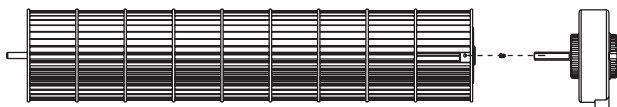
13. Извлеките поперечный вентилятор и двигатель вентилятора

После снятия крышки двигателя можно одновременно извлечь поперечный вентилятор и двигатель.



14. Разберите поперечный вентилятор и двигатель

Отверните винт, соединяющий поперечный вентилятор и двигатель, и разделите обе детали.



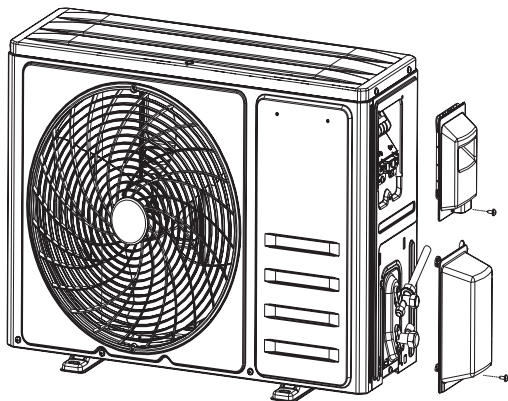
5.2 Демонтаж наружного блока

Действие	Справочное изображение
Перед демонтажем	A technical line drawing of the outdoor unit of an air conditioning system. It shows a large circular fan on the left and a control panel with several buttons on the right. The unit is shown from a front-three-quarter perspective.

1. Снимите крышку печатной платы, крышку клапана и верхнюю крышку

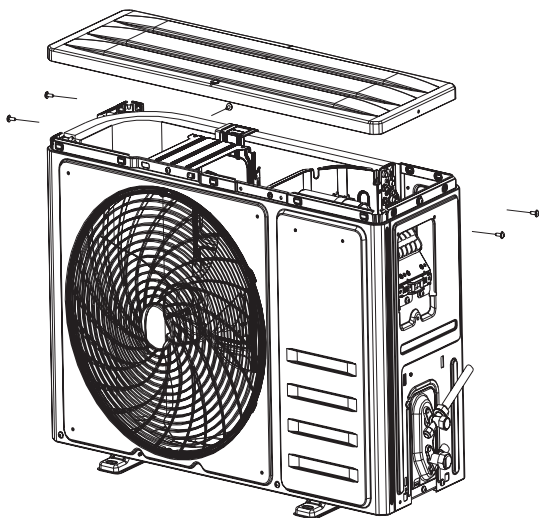
A

- 1) Отверните один винт на крышке печатной платы и снимите крышку с блока.
- 2) Отверните один винт на крышке клапана и снимите ее.



B

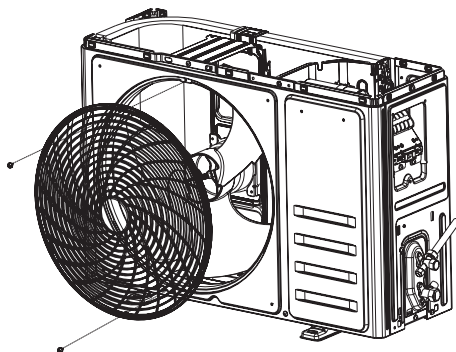
Отверните винты, соединяющие верхнюю крышку, переднюю панель, левую и правую панели, и снимите верхнюю крышку.



2. Демонтируйте решетку вентилятора и переднюю панель

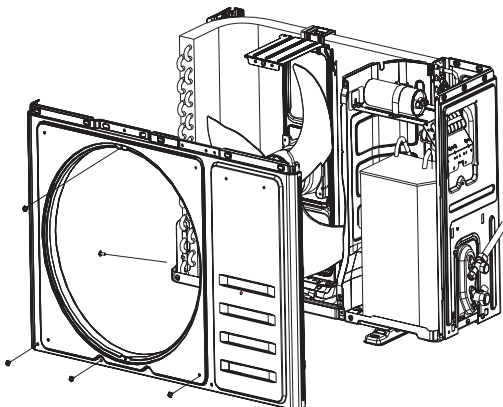
A

1). Отверните винт, соединяющий решетку вентилятора и переднюю панель, и выньте решетку вентилятора.



B

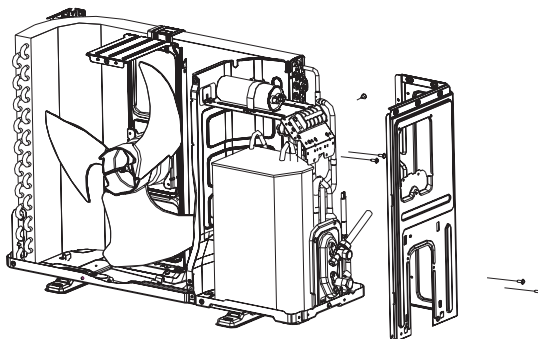
2). Отверните винты, соединяющие переднюю панель и держатель двигателя вентилятора, среднюю перегородку наружного блока и основание, поднимите переднюю панель и выньте ее из блока.



3. Демонтируйте левую и правую панели

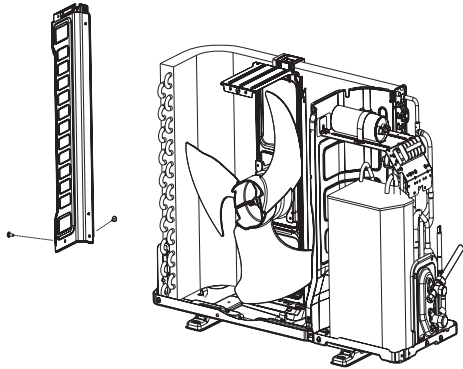
A

Отверните винты, соединяющие правую панель и электрический блок, панель клапана и основание, затем снимите правую панель.



B

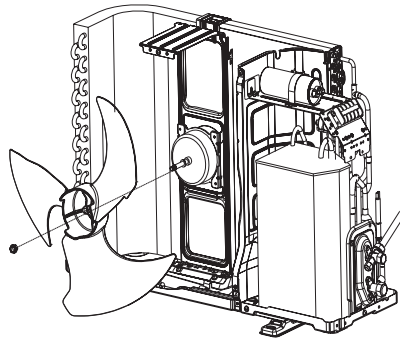
Отверните винты, соединяющие левую панель, основание и панель конденсатора, затем снимите левую панель.



4. Демонтируйте крыльчатку

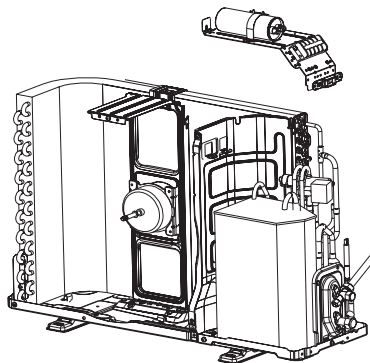
A

Отверните гайку крыльчатки вентилятора и снимите крыльчатку.



5. Демонтируйте электрический блок управления

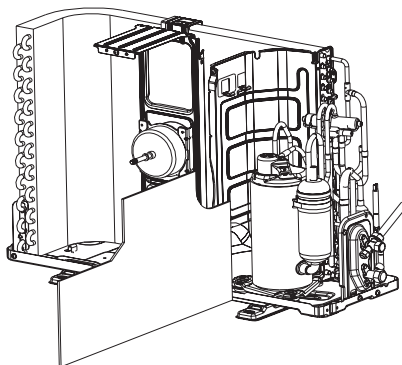
Отверните винт, соединяющий электрический блок и держатель двигателя, ослабьте кабельный зажим и извлеките электрический блок управления.



6. Извлеките звукоизолирующий текстильный материал

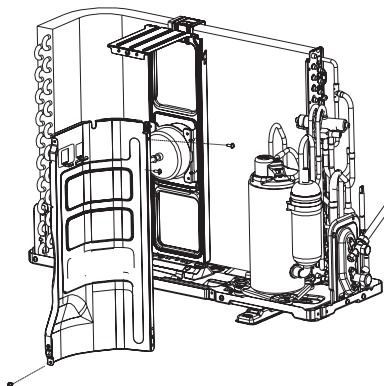
A

Извлеките звукоизолирующий текстильный материал как показано на рисунке.



7. Демонтируйте разделительную перегородку

Отверните винт, соединяющий разделительную перегородку и блок, и снимите перегородку.

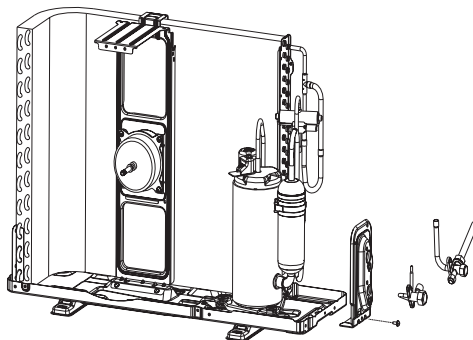


8. Демонтируйте 2-х и 3-х ходовые клапаны

Отверните винт, соединяющий панель клапана и основание, затем с помощью сварки извлеките 2-х и 3-х ходовые клапаны.

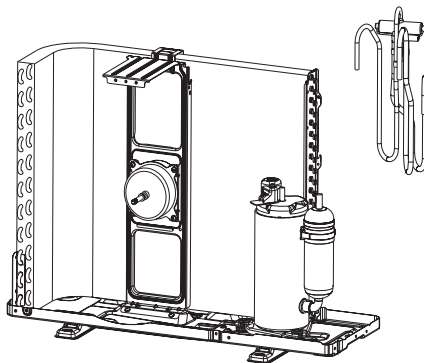
ПРИМЕЧАНИЯ:

- 1) Производить сварочные работы можно только при отсутствии газа в блоке.
- 2) Соблюдайте осторожность во избежание получения травм от пламени.



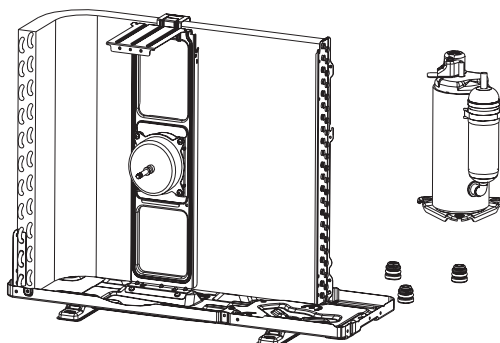
9. Демонтируйте узел 4-ходового клапана

Извлеките 4-ходовой клапан из системы с помощью сварки. Не повредите компрессор, паспортную табличку и т. д.



10. Демонтируйте компрессор

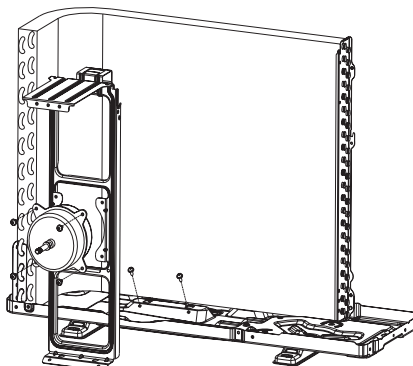
Отверните гайки и выньте компрессор.



11. Снимите двигатель вентилятора и держатель двигателя

Отверните винты, соединяющие двигатель вентилятора и его держатель, а также держатель и основание.

ПРИМЕЧАНИЕ:
Обратите внимание на проводку двигателя, ее нельзя вынимать с усилием.



5. ПРИЛОЖЕНИЕ

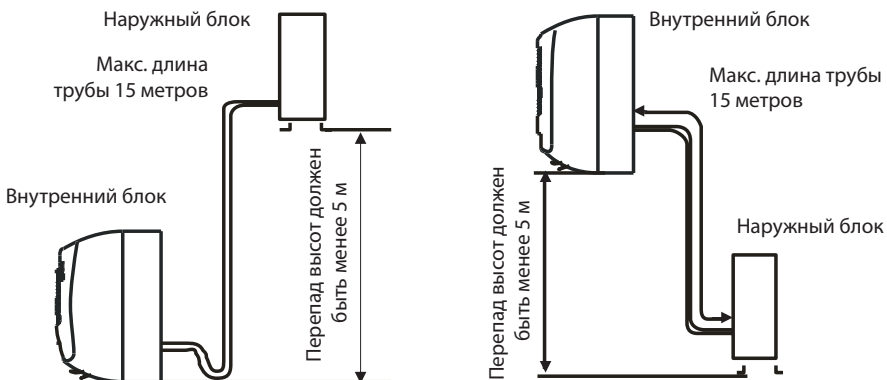
Приложение 1. Сравнительная таблица температур в градусах Цельсия и Фаренгейта

Отображаемая на дисплее температура по Фаренгейту (°F)	Градусы Фаренгейта (°F)	Градусы Цельсия (°C)	Отображаемая на дисплее температура по Фаренгейту (°F)	Градусы Фаренгейта (°F)	Градусы Цельсия (°C)	Отображаемая на дисплее температура по Фаренгейту (°F)	Градусы Фаренгейта (°F)	Градусы Цельсия (°C)
61	60,8	16	69/70	69,8	21	78/79	78,8	26
62/63	62,6	17	71/72	71,6	22	80/81	80,6	27
64/65	64,4	18	73/74	73,4	23	82/83	82,4	28
66/67	66,2	19	75/76	75,2	24	84/85	84,2	29
68	68	20	77	77	25	86	86	30

Приложение 2. Длина трубы и заправка газом

Размер и длина соединительных трубопроводов для монтажа

Модель	Диаметр трубопровода (дюймы)	
	Жидкостная линия	Газовая линия
AIR20AVQ1/ AIR20FV1	1/4	3/8
AIR25AVQ1/ AIR25FV1	1/4	3/8
AIR35AVQ1/ AIR35FV1	1/4	3/8
AIR50AVQ1/ AIR50FV1	1/4	1/2
AIR70AVQ1/AIR70FV1	1/4	5/8



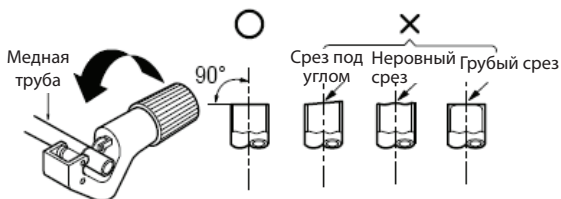
Модель	Стандартная длина (м)	Макс. длина трубопровода хладагента (м) А	Дополнительная заправка хладагента: Xg= B * (A – 5 м) B
AIR20AVQ1/ AIR20FV1	5,0	15	20 г/м
AIR25AVQ1/ AIR25FV1	5,0	15	20 г/м
AIR35AVQ1/ AIR35FV1	5,0	15	20 г/м
AIR50AVQ1/ AIR50FV1	5,0	15	30 г/м

Приложение 3. Развальцовка труб

Основная причина утечки газа — это неправильная развальцовка труб. Правильный порядок развальцовки труб указан далее.

А. Резка труб и кабеля

- 1) Используйте трубы из комплекта или приобретенные на местном рынке.
- 2) Измерьте расстояние между внутренним и наружным блоками.
- 3) Трубы необходимо отрезать с небольшим припуском относительно измеренной длины.
- 4) Отрезок кабеля должен быть на 1,5 м длиннее труб.



В. Удаление неровностей

- 1) Полностью удалите неровности, оставшиеся после резки, с торцов и краев труб.
- 2) При удалении неровностей держите трубу торцом вниз, чтобы избежать попадания в нее посторонних частиц.

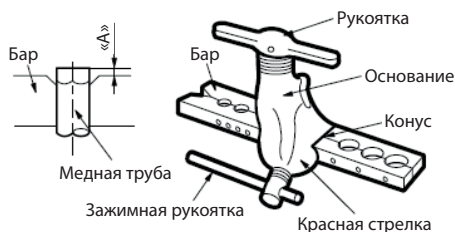


С. Развальцовка

- Выполните развальцовку с помощью инструмента для развальцовки, как указано далее.

Наружный диаметр, мм	А, мм
ø6,35	1,0-1,3
ø9,52	0,8-1,0
ø12,7	0,5-0,8
ø15,88	0,5-0,8

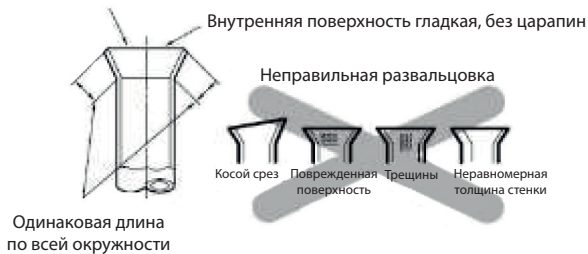
Плотно закрепите медную трубу в инструменте для развальцовки. Размеры приведены в таблице.



D. Проверка

- 1) Сравните развальцовку со следующим рисунком.
- 2) Если обнаружен дефект развальцовки, отрежьте развальцованную часть и выполните развальцовку заново.

Ровная поверхность по всей окружности



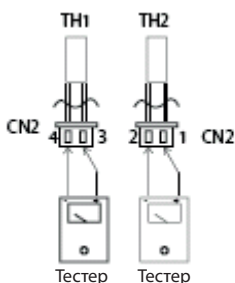
Приложение 4. ТЕМПЕРАТУРНЫЕ ХАРАКТЕРИСТИКИ ТЕРМИСТОРА

1) Температурные характеристики датчиков температуры теплообменников внутреннего и наружного блоков и датчика температуры наружного воздуха

ТЕМП. (°C)	Сопротивление (кОм)	Напряжение на сопротивлении	ТЕМП. (°C)	Сопротивление (кОм)	Напряжение на сопротивлении	ТЕМП. (°C)	Сопротивление (кОм)	Напряжение на сопротивлении
-30	63,513	4,628	15	7,447	2,968	60	1,464	1,115
-29	60,135	4,609	16	7,148	2,918	61	1,418	1,088
-28	56,956	4,589	17	6,863	2,868	62	1,374	1,061
-27	53,963	4,568	18	6,591	2,819	63	1,331	1,035
-26	51,144	4,547	19	6,332	2,769	64	1,290	1,009
-25	48,488	4,524	20	6,084	2,720	65	1,250	0,984
-24	45,985	4,501	21	5,847	2,671	66	1,212	0,960
-23	43,627	4,477	22	5,621	2,621	67	1,175	0,936
-22	41,403	4,452	23	5,404	2,572	68	1,139	0,913
-21	39,305	4,426	24	5,198	2,524	69	1,105	0,890
-20	37,326	4,399	25	5,000	2,475	70	1,072	0,868
-19	35,458	4,371	26	4,811	2,427	71	1,040	0,847
-18	33,695	4,343	27	4,630	2,379	72	1,009	0,825
-17	32,030	4,313	28	4,457	2,332	73	0,979	0,805
-16	30,458	4,283	29	4,292	2,285	74	0,950	0,785
-15	28,972	4,252	30	4,133	2,238	75	0,922	0,765
-14	27,567	4,219	31	3,981	2,192	76	0,895	0,746
-13	26,239	4,186	32	3,836	2,146	77	0,869	0,728
-12	24,984	4,152	33	3,697	2,101	78	0,843	0,710
-11	23,795	4,117	34	3,563	2,057	79	0,819	0,692
-10	22,671	4,082	35	3,435	2,012	80	0,795	0,675
-9	21,606	4,045	36	3,313	1,969	81	0,773	0,658
-8	20,598	4,008	37	3,195	1,926	82	0,751	0,641
-7	19,644	3,969	38	3,082	1,883	83	0,729	0,625
-6	18,732	3,930	39	2,974	1,842	84	0,709	0,610
-5	17,881	3,890	40	2,870	1,800	85	0,689	0,595
-4	17,068	3,850	41	2,770	1,760	86	0,669	0,580
-3	16,297	3,808	42	2,674	1,720	87	0,651	0,566
-2	15,565	3,766	43	2,583	1,681	88	0,633	0,552
-1	14,871	3,723	44	2,494	1,642	89	0,615	0,538
0	14,212	3,680	45	2,410	1,604	90	0,598	0,525
1	13,586	3,635	46	2,328	1,567	91	0,582	0,512
2	12,991	3,590	47	2,250	1,530	92	0,566	0,499
3	12,426	3,545	48	2,174	1,495	93	0,550	0,487
4	11,889	3,499	49	2,102	1,459	94	0,535	0,475
5	11,378	3,452	50	2,032	1,425	95	0,521	0,463
6	10,893	3,406	51	1,965	1,391	96	0,507	0,452

ТЕМП. (°C)	Сопротивление (кОм)	Напряжение на сопротивлении	ТЕМП. (°C)	Сопротивление (кОм)	Напряжение на сопротивлении	ТЕМП. (°C)	Сопротивление (кОм)	Напряжение на сопротивлении
7	10,431	3,358	52	1,901	1,357	97	0,493	0,441
8	9,991	3,310	53	1,839	1,325	98	0,480	0,430
9	9,573	3,262	54	1,779	1,293	99	0,467	0,419
10	9,174	3,214	55	1,721	1,262	100	0,455	0,409
11	8,795	3,165	56	1,666	1,231			
12	8,433	3,116	57	1,613	1,201			
13	8,089	3,067	58	1,561	1,172			
14	7,760	3,017	59	1,512	1,143			

Сопротивление при 25 °C: 5 кОм.



TH1: датчик температуры в помещении и датчик температуры наружного воздуха
 TH2: датчик температуры теплообменника внутреннего обмена и датчик температуры теплообменника наружного обмена

Перед измерением сопротивлений отсоедините разъемы, как показано на рисунках выше.

