

Общие требования к безопасности

Перед эксплуатацией клапана необходимо внимательно ознакомиться с настоящей инструкцией, составленной в целях вашей безопасности и удобства.

- ! Вентиляционный настенный клапан VAKIO безопасен и не содержит элементов повышенной опасности. Однако монтаж клапана должен производиться специалистом, ознакомленным с устройством, правилами монтажа и авторизованным фирмой-изготовителем клапана или его уполномоченным представителем.
- ! Не допускается применение чрезмерных силовых и ударных воздействий на элементы клапана в процессе монтажа/демонтажа во избежание его повреждений.
- ! При монтаже следует использовать исправный инструмент, и не нарушать правила монтажа изделия.
- ! Не рекомендуется эксплуатировать устройство без установленного фильтра очистки.
- ! Детям запрещается использование клапана без надзора взрослых.
- ! Пользование клапаном возможно только после ознакомления с настоящей инструкцией.
- ! Упаковочные материалы могут быть опасны для детей. Держите упаковочные материалы (пластиковые мешки и т.д.) в недоступных для детей местах.

ТЕХНИЧЕСКОЕ ОБСЛУЖИВАНИЕ

В целях сохранения эффективности работы клапана необходимо периодически очищать его внутренние элементы от пыли и производить замену фильтра. Периодичность этих мероприятий зависит от степени запыленности местности, расположенность вблизи автомобильных дорог, этажа расположения и частоты использования устройства.

Срок эксплуатации фильтра до замены 6 месяцев. Но в случае повышенных уровней загрязнений, например, вблизи магистралей, промышленных предприятий, может потребоваться более частая очистка.

Рекомендуется проводить визуальный контроль за состоянием фильтра. При его засорении наблюдается снижение производительности клапана.

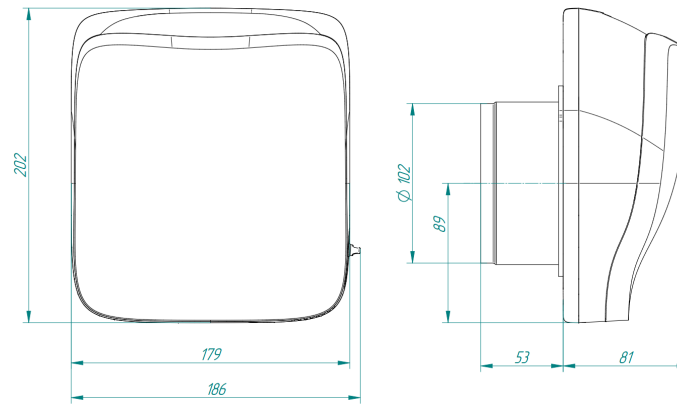
Очистка клапана от пыли

- Снимите клапан с монтажной пластины, аккуратно потянув на себя. Извлеките из воздушного канала фильтрующий элемент.
- С помощью пылесоса и мягкой щетки очистить от пыли вентиляционный канал. Очистка внутренних каналов клапана также может выполняться пылесосом с помощью мягкого, не повреждающего поверхность шланга, диаметром 10...15мм. Наружные поверхности допускается очищать влажной ветошью, с применением неагрессивных моющих средств. При очистке следует быть аккуратным. Не следует прилагать больших усилий.
- После очистки соберите клапан в обратном порядке.

Замена фильтра

- Снимите клапан с монтажной пластины, аккуратно потянув на себя, затем извлеките фильтр и замените его.

ГАБАРИТНЫЕ РАЗМЕРЫ



СВИДЕТЕЛЬСТВО О ПРИЁМКЕ

Вентиляционный настенный клапан VAKIO KIV PRO заводской № _____ соответствует техническим условиям ТУ 4863-010-23551518-2016 и признан годным для эксплуатации.

ГАРАНТИЙНЫЕ ОБЯЗАТЕЛЬСТВА

Уважаемый покупатель!

ООО «Вакио» гарантирует высокое качество и безупречное функционирование приобретенного Вами оборудования, при соблюдении правил его эксплуатации.

На клапан предоставляется гарантия - 2 (два) года со дня его продажи.

Срок эксплуатации 5 лет.

Техническое обслуживание осуществляется по отдельным договорам. По вопросам заключения договоров на обслуживание, проведение гарантийного и послегарантийного ремонта обращайтесь в _____

Условия гарантии:

Не подлежат гарантийному ремонту изделия с дефектами, возникшими в результате:

- механических повреждений;
- несоблюдения условий эксплуатации или ошибочных действий владельца;
- неправильного монтажа, транспортировки, хранения;
- стихийных бедствий (молния, пожар, наводнение и т. п.), а также других причин, находящихся вне контроля продавца и изготовителя;
- ремонта или внесения конструктивных изменений неуполномоченными лицами без ведома производителя;

Наименование изделия: Вентиляционный настенный клапан VAKIO KIV PRO

Номер изделия _____

Дата продажи « ____ » _____ 20__ г.

Подпись продавца: _____ / _____ /

Должность _____ Подпись _____ Расшифровка подписи _____

С условиями гарантии ознакомлен: _____ / _____ /
Подпись покупателя _____ Расшифровка подписи _____

Штамп фирмы-продавца _____

Офис: _____ тел./факс: _____ E-mail: _____

Руководство по эксплуатации

Паспорт

Вентиляционный настенный клапан

VAKIO KIV PRO

ТУ 4863-010-23551518-2016



Поздравляем Вас с покупкой Вентиляционного настенного клапана VAKIO KIV PRO (далее клапан) от компании VAKIO. Данное Руководство для пользователя содержит важную информацию по установке, использованию клапана и уходу за ним. Настоятельно рекомендуем прочесть руководство, так как оно поможет вам в полной мере использовать все возможности вашего клапана в течение многих лет.

Технические характеристики

Страна изготовитель	Россия
Диапазон эксплуатационных температур, °С	-42...+50
Снижение уличного шума, дБА	не менее 35
Метод монтажа клапана	настенный
Диаметр канала в стене, мм	125 /132
Толщина стены, мм, от	250
Производительность:	
• при разряжении 20 Па; (при наличии принудительной вентиляции)	60 м3/ч
• при разряжении 10 Па; (при наличии естественной вентиляции)	38 м3/ч
Диаметр входного отверстия, мм	100
Размеры клапана (ШхВхГ), мм	186x202x81
Размеры упаковки (ДхШхВ), мм	460*220*175
Объем упаковки, м3	0,0177
Вес нетто, кг	1,1
Вес брутто, кг	1,42

Назначение

Клапан обеспечивает естественный приток свежего воздуха, очищенного от частиц крупной пыли, пуха, насекомых, сажи (благодаря фильтру класса F5), клапан ослабляет уличные шумы и может устанавливаться в жилых помещениях, гостиницах, общежитиях, служебных помещениях, небольших офисах и т. п.

Принцип работы

Клапан используется в системах вентиляции и кондиционирования воздуха для регулирования потока свежего воздуха. Принцип работы клапана основан на механизме открытия и закрытия пропускного отверстия с помощью изменения положения заслонки, расположенной внутри корпуса.



Устройство

Общее устройство клапана представлено на Рис. 1

Корпус клапана устанавливается на стену внутри помещения и закрывает канал в стене. В утепленный канал в стене устанавливается фильтр класса F5 для тонкой очистки приточного воздуха.

Внутри клапана расположена заслонка. Положение заслонки в корпусе клапана регулируется путем изменения положения рычага, расположенного на правой стороне корпуса.

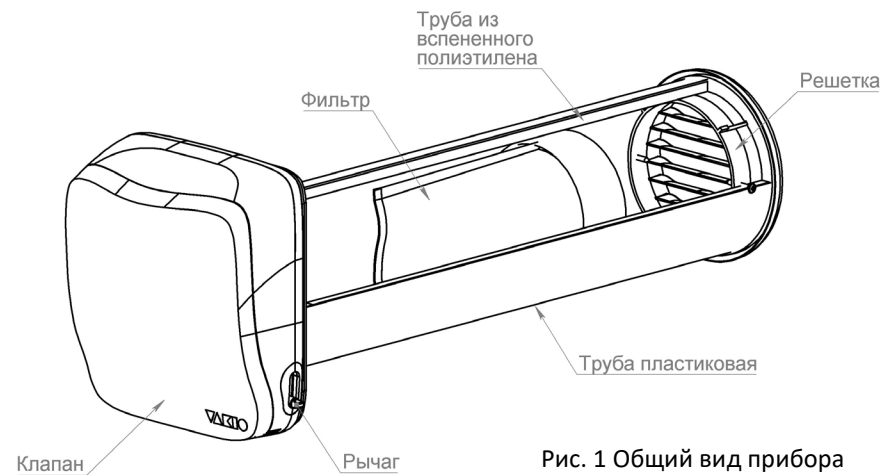
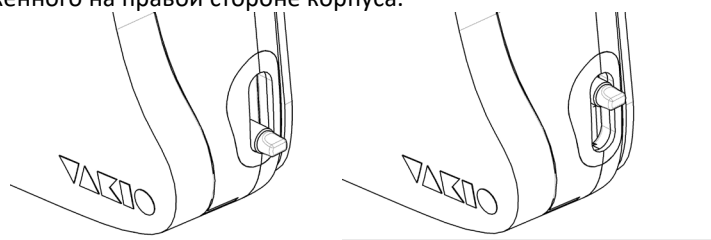


Рис. 1 Общий вид прибора

Эксплуатация

Объем поступающего воздуха определяется положением заслонки в корпусе.

Положение заслонки регулируется механически с помощью рычага, расположенного на правой стороне корпуса.



Нижнее положение рычага - заслонка открыта на максимум.

Верхнее положение рычага - заслонка закрыта.

Комплект поставки клапана

Комплектация Minimal	Кол-во
Клапан	1
Монтажная пластина	1
Прокладка теплоизолирующая	1
Комплект крепежа (Дюбель-гвозди 4шт)	1
Фильтр F5	1
Руководство по эксплуатации	1
Основная комплектация (Не входит в комплектацию Minimal)	
Труба из вспененного полиэтилена Ø110x9	1
Наружная решётка*	1
Декоративные кольца	2
Стяжка нейлоновая	1

* В комплект может входить либо металлическая решетка, либо пластиковая.

В комплект с пластиковой решеткой входят декоративные кольца.

Декоративные кольца используются при необходимости скрытия неровностей и дефектов края просверленного отверстия со стороны фасада здания, для придания законченного внешнего вида.

УСТАНОВКА

Общие указания

Монтаж клапана должен производиться специалистами компаний, специализирующихся на алмазном бурении стен и установке аналогичных приточных устройств.

- Установка клапана в помещениях вентиляционно-соединенных с каминами, котлами отопления с открытым горением, газовыми котлами и т.п. должна быть согласована со специалистом по данному оборудованию.

- Место сверления отверстия под клапан и технологических отверстий для бурильной установки должно быть свободно от сантехнических и электрических коммуникаций и, при необходимости, согласовано с организацией, эксплуатирующей здание.

- Стена должна быть ровная, плоская, неровности в зоне крепления клапана не должны превышать более 1мм, что необходимо для плотного прилегания к стене;

- Предпочтительное место установки клапана VAKIO в комнате - внешняя стена, вблизи окна, на расстоянии 400...600 мм от потолка. Такое расположение улучшает циркуляцию воздуха в помещении за счет конвекции.

Монтаж и демонтаж

Канал в стене

Монтаж выполняется на стене здания, имеющей сквозное отверстие, сообщающееся с улицей. Диаметр отверстия 132мм. Во избежание попадания осадков, угол наклона канала от горизонтали в сторону улицы должен составлять 3-4°

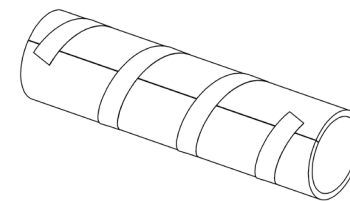
Подготовка гильзы

- Рулеткой измерьте глубину канала.

- Обрежьте пластиковую трубу Ø125 таким образом, чтобы ее длина была равна глубине канала (пластиковая труба Ø125 в комплект не входит).

- Отрежьте трубу из вспененного полиэтилена внутренним диаметром 110 мм и толщиной 9 мм длиной равной глубине канала.

Проверьте, легко ли заходит труба в канал. В случае если теплоизоляция не входит в канал, подрежьте теплоизоляционную трубу вдоль до нужного диаметра и заклейте шов скотчем, обернув его вокруг трубы по спирали.



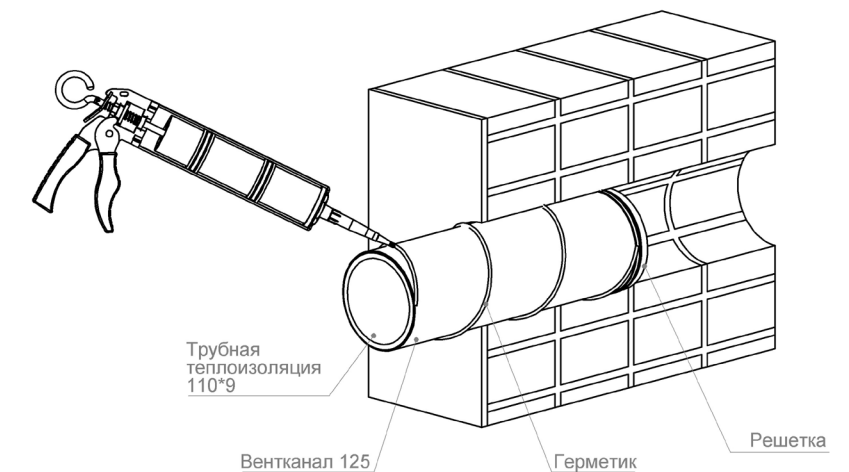
Монтаж пластиковой решетки	Монтаж металлической решетки
Установите решетку в трубу из вспененного полиэтилена и зафиксируйте ее с помощью стяжки.	Установите решетку в пластиковую трубу и зафиксируйте её с помощью двух саморезов.
Поместите трубу из вспененного полиэтилена в пластиковый канал.	Поместите трубу из вспененного полиэтилена в пластиковый канал.

- Пластиковую трубу с установленной решеткой и трубой из вспененного полиэтилена (гильза) вращательными движениями вставьте в отверстие в стене, убедившись, что вентиляционная решетка расположена в один уровень с внешней стороной дома, ламелями, направленными вниз.

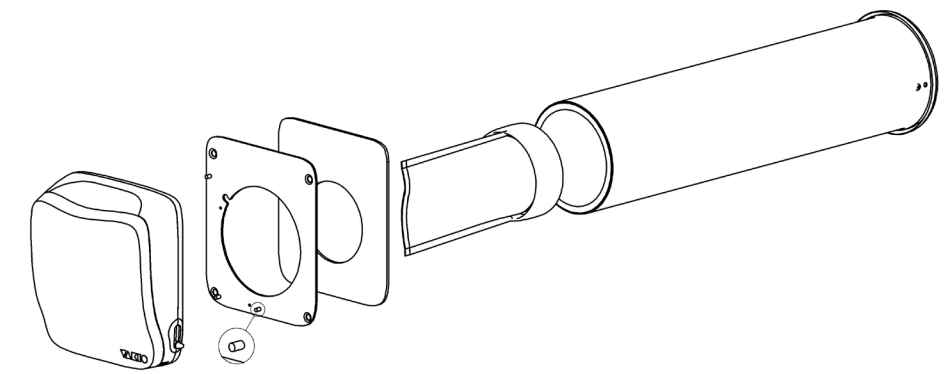
Фиксация гильзы в отверстии

Существует два варианта плотной фиксации гильзы в отверстии:

- Подготовленную гильзу обернуть самоклеящейся фольгированной теплоизоляцией (пенофол, изодом) толщиной 2мм.
- Нанести на гильзу герметик



- Далее подготовленную гильзу установите вращательными движениями в отверстие в стене, убедившись, что вентиляционная решетка расположена в один уровень с внешней стороной дома, ламелями, направленными вниз.



Крепление монтажной пластины

- Совместив монтажную пластину с отверстием 132 мм и выровняв ее по уровню, разметьте места отверстий под дюбель-гвозди.
- Просверлите отверстия диаметром 6 мм и глубиной 60 мм, согласно разметке.
- Установите 4 дюбеля в просверленные отверстия.
- Совместив монтажную пластину и теплоизолирующую прокладку, прикрутите монтажную пластину к стене на дюбель-гвозди.

Установка фильтра

- Установите фильтр в канал, как показано на рисунке, на глубину 10 см. относительно плоскости стены со стороны помещения.

Установка клапана

- Внутри клапана установлены магниты, поэтому для крепления клапана к монтажной пластине достаточно приложить его к поверхности монтажной пластины.

- Убедитесь, что устройство плотно прилегает к стене.

Монтаж устройства завершен.

Демонтаж клапана осуществляется в обратном порядке.