



РУКОВОДСТВО ПО ЭКСПЛУАТАЦИИ ГАРАНТИЙНЫЙ ТАЛОН

Инфракрасный обогреватель



МОДЕЛЬ

LIN-0.8

LIN-1.0

LIN-1.5

LIN-2.0

EAC

Свидетельство о приемке

М.П.

Code-128

Уважаемый покупатель!

Поздравляем Вас с приобретением нового инфракрасного обогревателя **LORIOT**. При правильном обращении он прослужит Вам долгие годы. Вся продукция торговой марки **LORIOT** производится в соответствии с международными и российскими стандартами безопасности и качества. Перед использованием электрического конвектора внимательно изучите данное Руководство.

Здесь Вы найдете много полезных советов по его правильной эксплуатации и уходу. Простые и необременительные профилактические меры сэкономят Вам время и деньги в течении всего срока службы. Позаботьтесь о сохранности настоящего "**Руководства**" и, если конвектор перейдет к другому хозяину, передайте его вместе с прибором.

Внимание!

Вследствие постоянного совершенствования продукции производитель имеет право вносить изменения в конструкцию и технические характеристики без дополнительного уведомления об этих изменениях.

СОДЕРЖАНИЕ

1. ПРАВИЛА БЕЗОПАСНОСТИ.....	4
2. ИНФРАКРАСНЫЙ ОБОГРЕВАТЕЛЬ.....	5
3. УСТРОЙСТВО ИНФРАКРАСНОГО ОБОГРЕВАТЕЛЯ.....	6
4. ТЕХНИЧЕСКИЕ ДАННЫЕ.....	7
5. ПЛОЩАДЬ ОБОГРЕВА ИНФРАКРАСНЫХ ОБОГРЕВАТЕЛЕЙ.....	7
6. КОМПЛЕКТНОСТЬ.....	7
7. ПОДГОТОВКА К РАБОТЕ.....	7
8. ПРАВИЛА УСТАНОВКИ ОБОГРЕВАТЕЛЯ.....	8
9. МИНИМАЛЬНОЕ РАССТОЯНИЕ ОТ ПРИБОРА ДО ДРУГИХ ПОВЕРХНОСТЕЙ.....	8
10. ИНТЕНСИВНОСТЬ ТЕПЛОГО ИЗЛУЧЕНИЯ.....	8
11. МОНТАЖ ОБОГРЕВАТЕЛЕЙ.....	9
12. ПОДКЛЮЧЕНИЕ ОБОГРЕВАТЕЛЕЙ.....	10
13. ПОДКЛЮЧЕНИЕ ОБОГРЕВАТЕЛЕЙ К ЭЛЕКТРИЧЕСКОЙ СЕТИ.....	10
14. УСТАНОВКА ТЕРМОРЕГУЛЯТОРА *.....	10
15. НАЗНАЧЕНИЕ.....	10
16. ВЫБОР МЕСТА ПОДКЛЮЧЕНИЯ.....	11
17. МОНТАЖ ТЕРМОРЕГУЛЯТОРА.....	11
18. ПОДБОР ТЕРМОРЕГУЛЯТОРА.....	11
19. ЭКСПЛУАТАЦИЯ ПРИБОРА.....	12
20. УХОД И ОБСЛУЖИВАНИЕ.....	12
21. ПОИСК И УСТРАНЕНИЕ НЕИСПРАВНОСТЕЙ.....	13
22. СРОК ЭКСПЛУАТАЦИИ.....	13
23. ТРАНСПОРТИРОВКА И ХРАНЕНИЕ.....	13
22. ПРАВИЛА УТИЛИЗАЦИИ.....	14

Перед началом эксплуатации прибора внимательно изучите данное руководство и храните его в доступном месте.

ВНИМАНИЕ!

Требования, несоблюдение которых может привести к тяжелой травме или серьезному повреждению оборудования.

ОСТОРОЖНО!

Требования, несоблюдение которых может привести к серьезной травме или летальному исходу.

ПРИМЕЧАНИЕ:

1. В тексте данной инструкции инфракрасные обогреватели могут иметь такие технические названия как прибор, устройство, изделие.
2. Производитель оставляет за собой право без предварительного уведомления покупателя вносить изменения в конструкцию, комплектацию или технологию изготовления изделия с целью улучшения его свойств.
3. В тексте и цифровых обозначениях инструкции могут быть допущены опечатки.
4. Если после прочтения инструкции у Вас останутся вопросы по эксплуатации прибора, обратитесь к продавцу или в специализированный сервисный центр для получения разъяснений.
5. На изделии присутствует этикетка, на которой указаны технические характеристики и другая полезная информация о приборе.

1. ПРАВИЛА БЕЗОПАСНОСТИ

ВНИМАНИЕ!

1. Электрообогреватель является электрическим прибором и, как всякий прибор, его необходимо оберегать от ударов, попадания пыли и влаги. Особенно осторожно нужно относиться к теплоизлучающей панели.
2. Прибор не предназначен для использования лицами (включая детей) с пониженными физическими, психическими или умственными способностями или при отсутствии у них опыта или знаний, если они не находятся под контролем или не проинструктированы об использовании прибора лицом, ответственным за их безопасность.
3. Дети должны находиться под присмотром для недопущения игры с прибором.
4. Прибор должен подключаться к отдельному источнику электропитания: модели LIN-0.8, LIN-1.0, LIN-1.5, LIN-2.0 напряжение - 230 В~ 50 Гц; Подключать к этому источнику другие приборы не допускается.
5. Перед началом чистки или технического обслуживания, а также при длительном перерыве в работе отключите прибор от электросети.
6. Обогреватели являются стационарными приборами, устанавливаемыми на высоком уровне, высота подвеса - от 2,5 до 3.5 метров от уровня пола.
7. Термостойкость материала покрытия потолка - не менее 80°C.
8. Подключение обогревателей к электросети может производиться посредством шнура электропитания, снабженного штепсельной вилкой.
9. В случае подключения обогревателя непосредственно к стационарной проводке, в ней должен быть предусмотрен разъединитель, обеспечивающий отключение прибора от сети питания.
10. При перемещении прибора соблюдайте особую осторожность. Не ударяйте и не допускайте его падения.
11. Во избежание поражения электрическим током замену поврежденного кабеля электропитания должны проводить только квалифицированные специалисты сервисного центра.
12. Недопустимо эксплуатировать прибор, установленный не по инструкции.

ОСТОРОЖНО!

1. Температура излучающих панелей при работе обогревателей может достигать 250°C. Для предотвращения получения ожогов следует исключить возможность прикосновения, в том числе случайного, к излучающим панелям обогревателя (инструктаж, размещение обогревателя в недоступном месте).
2. Не допускайте касания шнуром электропитания горячих поверхностей.
3. Не протирайте теплоизлучающую панель обогревателя легковоспламеняющимися жидкостями во время эксплуатации.
4. Не допускается устанавливать обогреватели в непосредственной близости от розетки сетевого электроснабжения.
5. Запрещается включать обогреватель при снятых крышках.
6. Запрещается эксплуатация обогревателя в помещениях: со взрывоопасной средой; с биологоактивной средой; с запыленной средой; со средой, вызывающей коррозию материалов.
7. Не допускается эксплуатация обогревателя без заземления.
8. Не допускается эксплуатация прибора в вертикальном расположении.

2. ИНФРАКРАСНЫЙ ОБОГРЕВАТЕЛЬ

Обогреватели инфракрасные LIN-0.8, LIN-1.0, LIN-1.5, LIN-2.0 (далее обогреватели) представляют собой электронагревательные приборы с теплоотдачей преимущественно инфракрасным излучением. Обогреватели предназначены для основного, дополнительного и местного обогрева промышленных, производственных, бытовых и аналогичных помещений (квартиры, офисы, предприятия торговли, спортзалы, учебные заведения, предприятия общественного питания, склады, ангары, предприятия агропромышленного комплекса и т.п.).

Инфракрасное излучение проходит сквозь воздух и обогревает предметы, стены и пол помещения, от которых, в свою очередь, нагревается воздух. Нагретый воздух, поднимаясь к потолку, постепенно остывает, при этом на уровне головы стоящего человека температура воздуха оказывается на 1-2°C ниже температуры пола. В отличие от систем конвективного отопления (тепловентиляторы, электрорадиаторы, конвекторы, стационарные батареи), при использовании которых, сначала нагревается воздух по всему объему помещения, а от него предметы и тела находящиеся в нем, система лучистого отопления, примененная в данных обогревателях, имеет ряд преимуществ:

- более низкая температура воздуха в помещении, при комфортной температуре на поверхности предметов, пола, стен, создает эффект свежести - воздух не высушивается;
- экономия электроэнергии;
- более низкая конвекция [тепловое движение объемов воздуха] снижает количество пыли, поднимаемой с пола. Обогреватели не создают «эффекта жженого воздуха» в отличие от обогревателей с высокой температурой рабочей поверхности.
- Конструкция обогревателей позволяет применять их как единичный обогреватель, а также и в любых необходимых количествах при соблюдении расстояний между обогревателями не менее, указанных в Приложении 2

3. УСТРОЙСТВО ИНФРАКРАСНОГО ОБОГРЕВАТЕЛЯ

Несущая конструкция состоит из корпуса (оцинкованной и нержавеющей стали), а также из крышек (оцинкованной или нержавеющей стали) и алюминиевых излучающих панелей.

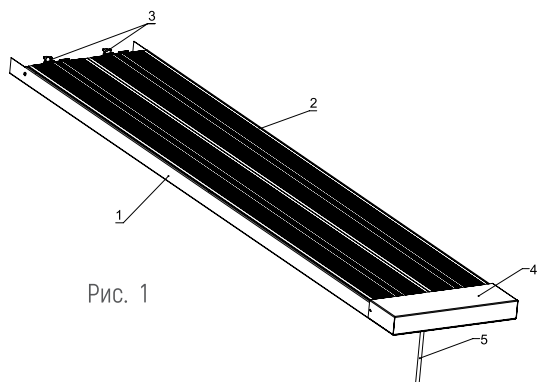


Рис. 1

1. Корпус;
2. Излучающая панель;
3. Электронагреватель трубчатый;
4. Крышка;
5. Провод для подключения прибора.

С обратной стороны излучающих панелей, в профильном пазу, установлены трубчатые электронагреватели (далее ТЭН). В верхней части корпуса выведены провода для подключения прибора к сети питания.

Принцип действия обогревателя состоит в следующем: при замыкании контактов выключателя ток нагревает ТЭН, отчего нагреваются излучающие панели и испускают направленное инфракрасное излучение, нагревающее поверхности предметов. При этом температура на поверхности предметов будет различной в зависимости от цвета, материала, формы и площади поверхности, угла падения инфракрасных лучей.

4. ТЕХНИЧЕСКИЕ ДАННЫЕ ТЕХНИЧЕСКИЕ ХАРАКТЕРИСТИКИ

Параметр/Модель	LIN-0.8	LIN-1.0	LIN-1.5	LIN-2.0
Номинальная мощность потребления, кВт	0,8	1,0	1,5	2,0
Напряжение питания, В- 50 Гц	230	230	230	230
Номинальный ток, А	3,5	4,4	6,6	8,7
Степень защиты оболочки	IP 20	IP 20	IP 20	IP 20
Класс электробезопасности	I класс	I класс	I класс	I класс
Размеры прибора [ГхВхШ], мм	1125x42x130	1365x42x130	1796x42x130	1365x42x256
Размеры упаковки [ГхВхШ], мм	1150x53x150	1390x53x150	1820x55x150	1390x53x275
Вес нетто, кг	2,8	3,4	4,4	6,7
Вес брутто, кг	3,2	3,8	4,9	7,4

5. ПЛОЩАДЬ ОБОГРЕВА ИНФРАКРАСНЫХ ОБОГРЕВАТЕЛЕЙ

Модель	Площадь обогрева	
	Дополнительный обогрев	Основной обогрев
LIN-0.8	до 16 м ²	до 8 м ²
LIN-1.0	до 20 м ²	до 10 м ²
LIN-1.5	до 30 м ²	до 15 м ²
LIN-2.0	до 40 м ²	до 20 м ²

Ориентировочные размеры зоны обогрева можно определить исходя из угла инфракрасного излучения в 120°.

ПРИМЕЧАНИЕ:

Площадь обогрева зависит не только от мощности обогревателя, но и от типа помещения, высоты потолка, материала стен, потолков, количества и площади остекления, наличия дверей и др.

6. КОМПЛЕКТНОСТЬ

Комплектность обогревателей должна соответствовать таблице, приведенной ниже.

Модель		LIN-0.8	LIN-1.0	LIN-1.5	LIN-2.0
Инфракрасный обогреватель	шт.	1	1	1	1
Руководство по эксплуатации, гарантийный талон	шт.	1	1	1	1
Комплект кронштейнов	шт.	1	1	1	1
Соединительные клеммы	шт.	2	2	2	2
Саморезы	шт.	3	3	3	4
Упаковка	шт.	1	1	1	1

7. ПОДГОТОВКА К РАБОТЕ

Перед подключением обогревателя, необходимо снять крышку с логотипом и вынуть комплект кронштейнов, саморезы и соединительные клеммы. Установить крышку обратно на обогреватель и закрепить саморезами.

8. ПРАВИЛА УСТАНОВКИ ОБОГРЕВАТЕЛЯ

Для комфортного пребывания людей в жилых, офисных и рабочих помещениях мощность инфракрасного обогревателя необходимо подобрать таким образом, чтобы температура пола составляла 20°C, в этом случае температура воздуха на уровне головы человека будет 18-19°C (см. рисунок ниже).

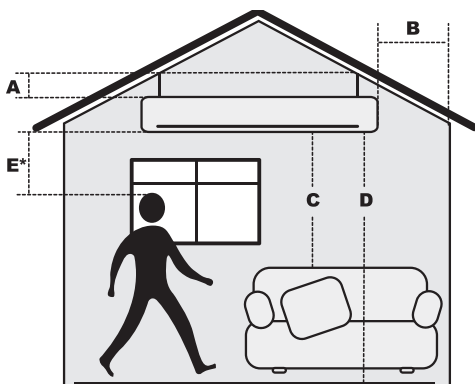


Рис. 2

Для E: при длительном нахождении в зоне обогрева

9. МИНИМАЛЬНОЕ РАССТОЯНИЕ ОТ ПРИБОРА ДО ДРУГИХ ПОВЕРХНОСТЕЙ

Модель	A, мм	B, мм	C, мм	D, мм	E*, мм
LIN-0.8	100	150	500	1800	700
LIN-1.0	100	150	500	1800	700
LIN-1.5	100	150	500	1800	1100
LIN-2.0	100	150	500	1800	1500

* При длительном нахождении в зоне обогрева.

10. ИНТЕНСИВНОСТЬ ТЕПЛОГО ИЗЛУЧЕНИЯ

Интенсивность теплового облучения человека не должна превышать норм, указанных в таблице.

Температура воздуха, °C	Нормы интенсивности теплового облучения, Вт/м ²		Относительная влажность воздуха, %	Скорость движения воздуха, м/с, не более
	головы	туловища		
11	60	150	15-75	0,4
12	60	125	15-75	0,4
13	60	100	15-75	0,4
14	45	75	15-75	0,4
15	30	50	15-75	0,4
16	15	25	15-75	0,4

ПРИМЕЧАНИЕ:

Данные в таблице приведены согласно приложению 2 к СП 2.2.1.1312-03 «Гигиенические требования к проектированию вновь строящихся и реконструируемых промышленных предприятий», утвержденные Главным государственным санитарным врачом Российской Федерации 22 апреля 2003 года.

ВНИМАНИЕ!

При длительном нахождении в зоне обогрева расстояние от излучающих панелей обогревателя до человека или животного при температуре воздуха в помещении ниже +11°C должно быть не менее 0,7м-для LIN-0.8 и LIN-1.0. Не менее 2,15 м - для LIN-1.5 и LIN-2.0.

11. МОНТАЖ ОБОГРЕВАТЕЛЕЙ

1. Для удобства монтажа в комплекте имеются кронштейны.
2. По отверстиям в кронштейнах обогревателей, определить места крепления в элементах строительных конструкций, к которым подвешивается обогреватель.
3. Закрепить кронштейны в элементе конструкции с помощью крепежа.
4. Навесить обогреватель на кронштейны, установить требуемый угол и затянуть крепеж.

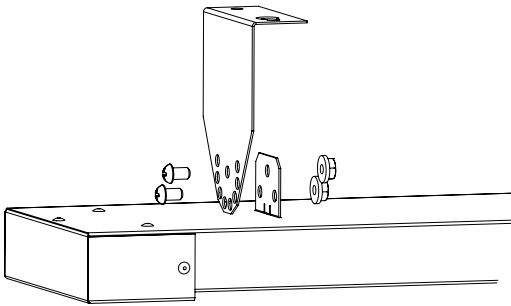


Рис. 3

LIN-0.8 и LIN -1.0 и LIN -1.5

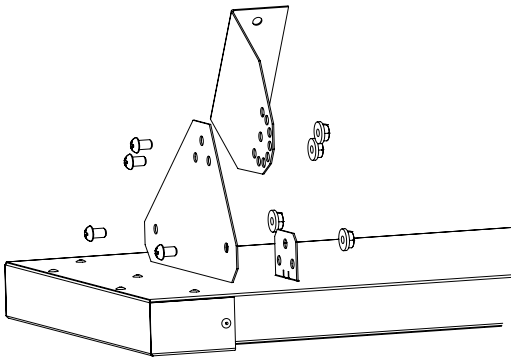


Рис. 4

LIN -2.0

Описание конструкции:

1. Кронштейн;
2. Винт М6х10;
3. Гайка фланцевая М6;
4. Пластина.

ПРИМЕЧАНИЕ:

Обогреватель может крепиться за существующие отверстия в кронштейнах любым удобным способом, удовлетворяющим требованиям безопасности.

При монтаже обогревателей следует избегать прикосновения руками к излучающим панелям для исключения загрязнения рабочих поверхностей.

В зависимости от материала и устройства потолочных конструкций, обогреватель крепится на соответствующие крепёжные элементы, выбираемые из условия прочности. Прочность потолка, либо конструкций, за которые крепится обогреватель, должна быть достаточной, чтобы выдерживать 5-кратную массу обогревателя.

12. ПОДКЛЮЧЕНИЕ ОБОГРЕВАТЕЛЕЙ

Монтаж обогревателей и подключение их к сети должны проводить аттестованные работники специализированных мастерских в строгом соответствии с требованиями безопасности, и с требованиями ПУЭ («Правила устройства электроустановок»).

Подключение обогревателей к стационарной проводке производить кабелем с сечением жил не менее 1,5 мм². Подключение производить при помощи соединительных клемм, входящих в комплект изделия.

Соединительные клеммы и кабель не должны касаться корпуса прибора, во избежание перегрева. Заземление подключается к винту, расположенному на корпусе прибора.

ПРИМЕЧАНИЕ:

При монтаже двух и более обогревателей должно быть обеспечено их параллельное подключение к стационарной проводке и установка кабелей и выключателя на общий суммарный ток и соответствующего автомата защиты.

13. ПОДКЛЮЧЕНИЕ ОБОГРЕВАТЕЛЕЙ К ЭЛЕКТРИЧЕСКОЙ СЕТИ

Подключение обогревателя к сети производить согласно приложению, при этом в стационарной проводке должно быть установлено средство для отсоединения от источника питания с обеспечением полного снятия напряжения.

ВНИМАНИЕ!

При подключении обогревателя к электрической сети обратить особое внимание на выполнение надежного электрического соединения жилы заземления провода для подключения к сети питания с винтом заземления на корпусе прибора.

ОСТОРОЖНО!

Перед монтажом обогревателя необходимо выполнить следующие мероприятия по безопасности работ: снять напряжение с подводящего кабеля; повесить предупредительные плакаты в местах возможного включения напряжения.

14. УСТАНОВКА ТЕРМОРЕГУЛЯТОРА *

* Терморегулятор и магнитный пускатель являются опцией и не входят в комплект поставки.

15. НАЗНАЧЕНИЕ

Устройства терморегулирования (терморегуляторы) позволяют с высокой точностью управлять работой инфракрасных обогревателей для поддержания в помещении заданной температуры. При этом инфракрасные обогреватели работают в максимально экономичном режиме, исключая недогрев или перегрев помещения. В отсутствие людей в помещении достаточно поддерживать температуру +5 градусов, что позволяет дополнительно сэкономить электроэнергию и избежать вымораживания помещения.

16. ВЫБОР МЕСТА ПОДКЛЮЧЕНИЯ

Для обеспечения эффективной работы терморегулятора его необходимо устанавливать в зоне, свободной от воздействия каких-либо источников тепла (в том числе и инфракрасного обогревателя), а так же возле окна или двери во избежание его неточной работы. Высота точки монтажа должна составлять 1,5 м над уровнем пола. В каждое отдельное помещение устанавливается один терморегулятор. К одному терморегулятору возможно подключить несколько инфракрасных обогревателей, установленных в одном помещении.

17. МОНТАЖ ТЕРМОРЕГУЛЯТОРА

Инфракрасные обогреватели подключаются к терморегулятору согласно схеме подключения (см. приложения к данной инструкции), который поддерживает заданную температуру в помещении. Обогреватели работают пока в помещении не достигнута заданная на терморегуляторе температура, после чего отключаются и не включаются до того момента, пока температура не упадет на 2-3 градуса меньше заданной.

18. ПОДБОР ТЕРМОРЕГУЛЯТОРА

Для регулирования температуры в помещении к инфракрасному обогревателю необходимо подобрать терморегулятор с датчиком температуры по воздуху. Одной из технических характеристик терморегулятора является значения силы тока (А), т.е. максимальная подключаемая нагрузка. Значение силы тока терморегулятора должно быть на 15-20% больше значения силы тока инфракрасного обогревателя.

ВНИМАНИЕ!

Подключение нескольких инфракрасных обогревателей к одному терморегулятору необходимо проводить через коммутирующее устройство (магнитный пускатель, контактор, силовое реле). Выбор коммутирующего аппарата осуществляется по току, значение которого зависит от количества подключенных обогревателей. Терморегулятор включается в цепь управления коммутационного аппарата, таким образом исключается протекание токов нагрузки через терморегулятор.

После включения и выхода на установившийся режим, прибор начинает излучать инфракрасные лучи и обогревать предметы и тела.

Для исключения неприятного жженого запаха рекомендуется содержать обогреватель в чистоте, не допуская скапливания пыли.

Наименование	Максимальная сила тока обогревателя
Инфракрасный обогреватель LIN-0.8	3.5 А
Инфракрасный обогреватель LIN-1.0	4.4 А
Инфракрасный обогреватель LIN-1.5	6.6 А
Инфракрасный обогреватель LIN-2.0	8.7 А

19. ЭКСПЛУАТАЦИЯ ПРИБОРА

ВНИМАНИЕ!

При первом включении обогревателя возможно появление характерного запаха дыма из-за сгорания масла с поверхности ТЭН, установленных в излучающих панелях. Рекомендуется перед установкой включить обогреватель на 10-20 минут в хорошо проветриваемом помещении.

- Перед включением обогревателя, с целью исключения появления жженных пятен, следует тщательно протереть поверхность излучающих панелей сначала мягкой тряпкой, смоченной в спирте, а затем сухой.
- После выключения и выхода на установившийся режим, прибор начинает излучать инфракрасные лучи и обогревать предметы и тела.
- Для исключения неприятного жженого запаха рекомендуется содержать обогреватель в чистоте, не допуская скапливания пыли.
- При работе прибора в экстремальных условиях возможно изменение цвета корпуса, что является безопасным и не влияет на работу изделия.

20. УХОД И ОБСЛУЖИВАНИЕ

Электрообогреватели практически не нуждается в обслуживании.

Для его надежной работы необходимо выполнять следующие пункты:

- При загрязнении, после обязательного выключения и остывания обогревателя, корпус протирать влажной тряпкой, а теплоизлучающую панель спиртом.
- Проверять исправность контактов кабеля питания, затяжку клеммных разъемов (1 раз в год).

ПРИМЕЧАНИЕ:

Излучающие панели протирать мягкой тряпкой смоченной в спирте, не оставляющей после себя на поверхности царапин. Использование других жидкостей запрещается!

21. ПОИСК И УСТРАНЕНИЕ НЕИСПРАВНОСТЕЙ

При устранении неисправностей соблюдайте меры безопасности изложенные в настоящем руководстве.

Неисправность	Вероятная причина	Способ устранения
Отсутствует излучаемое тепло	Отсутствует напряжение в сети или неисправен кабель питания.	Необходимо проверить наличие напряжения в сети и целостность кабеля питания, при необходимости заменить неисправный кабель в специализированных ремонтных мастерских
	Не работает разъединитель (выключатель).	Проверить срабатывание выключателя, при необходимости неисправный выключатель заменить в специализированных ремонтных мастерских
	Обрыв в цепи питания нагревательных элементов (ТЭН).	Устранить неисправность в специализированных ремонтных мастерских
Температура нагреваемых поверхностей ниже должного уровня	Неисправен нагревательный элемент (элементы).	Заменить неисправный нагревательный элемент (элементы) в специализированных ремонтных мастерских

ВНИМАНИЕ!

Ремонт и подключение прибора должен производить квалифицированный специалист. Если подключение будет выполнено неквалифицированным специалистом, то это может стать причиной поломки прибора, а также поражения электрическим током или возникновения пожара. Для устранения неисправностей, связанных с заменой деталей и обрывом цепи, обращайтесь в специализированные ремонтные мастерские.

ПРИМЕЧАНИЕ:

Не считать дефектом изменение цвета краски в процессе эксплуатации на стенке корпуса обогревателя, обращенной к потолку.

22. СРОК ЭКСПЛУАТАЦИИ

Срок эксплуатации прибора составляет 8 лет при условии соблюдения соответствующих правил по установке и эксплуатации.

23. ТРАНСПОРТИРОВКА И ХРАНЕНИЕ

Обогреватель в упаковке изготовителя может транспортироваться всеми видами крытого транспорта, с исключением возможных ударов и перемещений внутри транспортного средства.

Обогреватель должен храниться в упаковке изготовителя в закрытом помещении при температуре от + 5 до + 40°C и относительной влажности до 65% при температуре + 25°C. Транспортирование и хранение обогревателей должно соответствовать указаниям манипуляционных знаков на упаковке.

ГАРАНТИЯ

Гарантийное обслуживание прибора производится в соответствии с гарантийными обязательствами, перечисленными в гарантийном талоне.

22. ПРАВИЛА УТИЛИЗАЦИИ

По истечению срока службы прибор должен подвергаться утилизации в соответствии с нормами, правилами и способами, действующими в месте утилизации.

ДАТА ИЗГОТОВЛЕНИЯ

Дата изготовления указана на приборе.

ТОВАР СЕРТИФИЦИРОВАН НА ТЕРРИТОРИИ ТАМОЖЕННОГО СОЮЗА И СООТВЕТСТВУЕТ ТРЕБОВАНИЯМ НОРМАТИВНЫХ ДОКУМЕНТОВ:

ТР ТС 004/2011 «О безопасности низковольтного оборудования»,
ТР ТС 020/2011 «Электромагнитная совместимость технических средств».

ИЗГОТОВИТЕЛЬ:

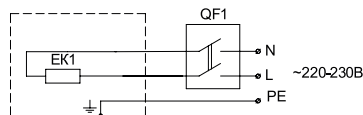
Общество с ограниченной ответственностью
«Ижевский завод тепловой техники»

Адрес:

426052, РФ, Удмуртская Республика,
г. Ижевск, ул. Лесозаводская, д. 23/110
Сделано в России

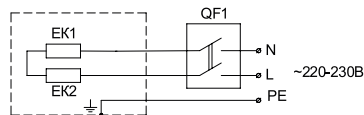


Схема электрическая принципиальная инфракрасных обогревателей LIN-0,8, LIN-1.0, LIN-1.5 при подключении к электрической сети через автоматический выключатель



EK1- нагревательный элемент;
QF1- выключатель автоматический.

Схема электрическая принципиальная инфракрасных обогревателей LIN-2.0 при подключении к электрической сети через автоматический выключатель

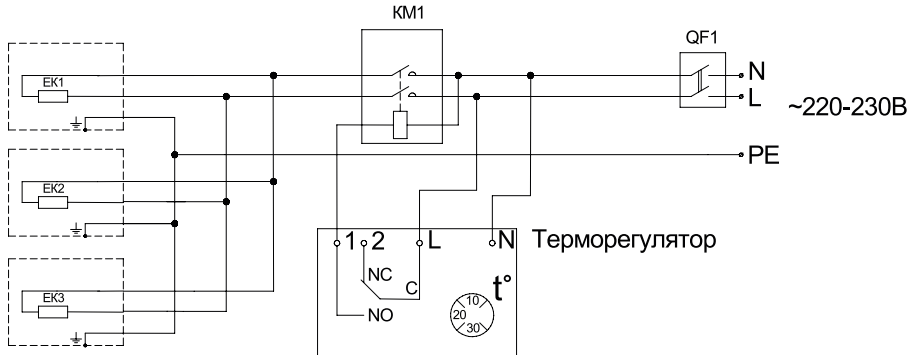


EK1, EK2- нагревательный элемент;
QF1- выключатель автоматический.

ПРИМЕЧАНИЕ.

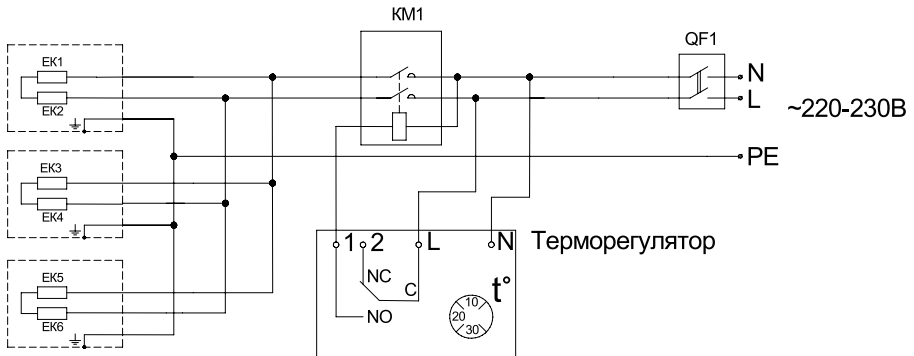
Выключатель автоматический в комплект поставки не входит.

Схема электрическая принципиальная инфракрасных обогревателей LIN-0.8, LIN-1.0, LIN-1.5 при групповом подключении к электрической сети с использованием магнитного пускателя.



EK1, EK2, EK3 - нагревательные элементы;
 KM1 - контактор;
 QF1 - выключатель автоматический.

Схема электрическая принципиальная инфракрасных обогревателей LIN-2.0 при групповом подключении к электрической сети с использованием магнитного пускателя.



EK1, EK2, EK3, EK4, EK5, EK6 - нагревательные элементы;
 KM1 - контактор;
 QF1 - выключатель автоматический.

ПРИМЕЧАНИЕ. Выключатель, терморегулятор и магнитный пускатель в комплект поставки не входят.

Условия гарантийных обязательств на технику LORIoT. Уважаемый покупатель!

Поздравляем Вас с приобретением техники LORIoT

Настоящая гарантия действительна в течение 24 (двадцать четыре) месяцев на все изделия с даты покупки изделия покупателем при соблюдении условий, перечисленных ниже, если рекомендованные режимы эксплуатации полностью соблюдены.

Если ваше изделие LORIoT нуждается в гарантийном обслуживании, обращайтесь в Специализированные Сервисные Центры. Настоящая гарантия предусматривает безвозмездное устранение недостатков товара в течение гарантийного срока.

Гарантия действительна на территории Российской Федерации при соблюдении следующих условий:

1. Данное изделие должно быть куплено на территории Российской Федерации.

2. Данное изделие должно быть использовано в соответствии с инструкцией по эксплуатации (прилагается к изделию).

В случае нарушения правил хранения, транспортировки, установки и эксплуатации, изложенных в инструкции по эксплуатации, гарантия не действительна.

3. Гарантия действительна только при наличии чётко, правильно и полностью заполненного настоящего гарантийного талона (с подписью и печатью Продавца). Без предъявления данного талона, в случае отсутствия в нём полной информации или при наличии каких-либо изменений в талоне, Специализированные Сервисные Центры вправе отказать в проведении гарантийного ремонта

4. Гарантия не действительна:

- а) если изделие предназначенное для бытовых нужд использовалось в коммерческих или иных целях.
- б) гарантия не распространяется на расходные материалы необходимые как для монтажа изделия так и для его эксплуатации, а также на повреждения или поломки возникшие в следствии использования ненадлежащих расходных материалов.
- в) если изделие имеет механические повреждения.
- г) если изделие ремонтировалось, или в нём произведены изменения не в авторизованном сервисном центре.
- д) если использовались ненадлежащие расходные материалы или запасные части.
- е) если неисправность вызвана попаданием внутрь изделия посторонних предметов, веществ, жидкостей, насекомых.
- ж) если неисправность вызвана стихийными бедствиями, пожаром, бытовыми и другими факторами, не зависящими от производителя.
- з) если повреждения вызваны несоответствием параметров источников питания и связи соответствующим государственным стандартам.
- и) в случае любых изменений в установке, настройке и/или программировании.
- к) в случае внесения несанкционированных изменений в гарантийный талон (поправок и исправлений).
- л) если серийный номер или номер модели на изделии изменён, удалён, стёрт или неразборчивый.
- м) гарантия не распространяется на расходные материалы, например: фильтры, батареи и т.п. В соответствии с указаниями инструкции по эксплуатации.
- н) гарантия не предусматривает чистку изделия, плановое техническое обслуживание и замену расходных материалов изапчастей, пришедших в негодность ввиду нормального износа и/или ограниченного срока службы.
- о) настоящая гарантия применяется дополнительно к обязательным гарантиям, предоставляемым покупателям законом.

Информацию об авторизованных центрах LORIoT можно получить в местах продажи товара, а также на сайте www.loriot.ru

Уважаемый покупатель!

Во избежание излишних проблем просим Вас внимательно ознакомиться с информацией, содержащейся в гарантийном талоне и инструкции по эксплуатации.

ГАРАНТИЙНЫЙ ТАЛОН №

Внимание!

Пожалуйста, потребуйте от продавца полностью заполнить гарантийный талон и отрывные талоны

Сведения об установке изделия

Изделие/Модель _____
Серийный номер _____
Дата продажи _____
Продавец _____
Адрес _____
Телефон _____

Дата установки _____
Установщик _____
Наименование _____
Адрес _____
Телефон _____

М.П. продавца

М.П. установщика

Исправное изделие в полном комплекте, с инструкцией по эксплуатации получил; с условиями гарантии ознакомлен и согласен:

Исправное изделие в полном комплекте, с инструкцией по эксплуатации установлено, инструктаж о правилах эксплуатации проведен:

Подпись покупателя

Подпись покупателя

ГРАФИК ВЫПОЛНЕНИЯ ТЕХНИЧЕСКОГО ОБСЛУЖИВАНИЯ

ДАТА	ПЕРЕЧЕНЬ РАБОТ	ФИО / ШТАМП МАСТЕРА

Страна	Город	АСЦ партнер	Адрес	Телефон
РФ	Абакан	ООО "Диана"	655004, Абакан, Ул.Туевинская д.4	[3902]-26-44-77
РФ	Абакан	Сервисный центр HOMELIFE	655011, Республика Хакасия, г. Абакан, ул. Пирятинская, 25	[3902] 35-97-03, 89632015312
РФ	Абакан	ООО "ВидеоТехника-Сервис"	655017, р-жа Хакасия, г. Абакан, ул. Баумана, д.3	[390-2] 27-9132, 26-6364, 8-913-444-3434
РФ	Абакан	ООО "Инструмент"	655004, г. Абакан, ул. Пушкина, д.211, литер В	[3902]30-54-66,30-54-55
РФ	Альметьевск	ООО "Компания " ТеплоСервисЦентр"	429450, РТ, г. Альметьевск, ул. Белоглазова, 139 а, офис 108	(8953) 35-39-69, 8-951-062-96-16
РФ	Анапа	ИП Коваленко С. И. АСЦ "Спектр-Сервис"	353440, Анапа, ул. Астраханская, д.98	*8(918) 2155775, 8(86133)6-09-94
РФ	Ангарск	Филиал ООО ВСРТА"Кемеровские заводы"	665800 г. Ангарск, 254 квартал, 95а, строение 8	8(3955)68-62-03, 8(3955)68-67-03
РФ	Анжеро-Судженск	Филиал ООО"Сервисный центр Мастер"	650024, г. Анжеро-Судженск, ул. Победы, д.2	[38453]5-20-33
РФ	Анжеро-Судженск	ИП Павленченко Ю.С.	652470, Кемеровская обл. г. Анжеро-Судженск, ул. 137 Отдельной стрелковой бригады, д.3	8(38453)4-27-27, 8-960-930-19-60
РФ	Архангельск	ИП Ульянов А.Н.	163001, г. Архангельск, ул. Суворова, д.12	[8182] 27-69-12
РФ	Архангельск	МУП ТПЦ "Рембыттехника"	163060, г. Архангельск, ул. Урицкого, д.47, корп.1	[8182] 293-937, 29-39-32, 29-42-47
РФ	Архангельск	ИП Загородняя С.М.	163009, г. Архангельск, ул. Первомайская, д.22	[91]555-33-26
РФ	Астрахань	ООО "Интрайд"	414056, г. Астрахань, ул. Савушкина, 26	88512]54-34-05, 48-10-50
РФ	Астрахань	ООО Сервисная компания "Эпком"	414040, г. Астрахань, ул. Савушкина, д.51 а	[8512] 54-11-01
РФ	Астрахань	ООО "Техник"	414004, Астраханская обл, г. Астрахань, 3-я Зелегинская, д.56А, корпус 1	[8512] 45-00-66, 45-00-63
РФ	Астрахань	ООО "Хайтек-Сервисный центр"	414024, г. Астрахань, ул. Ташкентская, 135	[8512]63-12-00 доб. 103
РФ	Ачинск	ООО " Центр технического обслуживания"	662150, г. Ачинск, ул. Гагарина, д.10А	[3915]4-55-55
РФ	Б. Черниговка	Филиал ООО «СК-Сервис-Самара»	446290, Б.Черниговка, ул. Полевая, 73	[846-72]2-21-82
РФ	Б.Глушица	Филиал ООО «СК-Сервис-Самара»	446180,с.Б.Глушица, ул.Гагарина,41	[846-73] 2-14-46
РФ	Балашиха	ООО "Телюс"	143980,МО, г.Балашиха, м/р.Ольгино, ул.Жилгородок, д.44а	[495]741-90-38
РФ	Барнаул	ООО "РусСети"	656049, г. Барнаул, ул. Анатолия, д.141а	[3852] 68-08-78, 65-00-46
РФ	Безенчук	Филиал ООО «СК-Сервис-Самара»	446250, п.г.т. Безенчук, ул. Луговцева, 33	[846] 762-16-04
РФ	Белгород	ИП Богущева Е.И.	308015, г. Белгород, ул. Думская, д.22;	[4722]22-96-47,300-722
РФ	Белгород	ООО " Володей-С"	г. Белгород, Бульвар Юности, д.5б	[4722]20-59-59
РФ	Белгород	ООО " МОЙТЕХНОСЕРВИС"	308006, г. Белгород, ул. Корочанская, д.39 Г	[4722]21-80-87
РФ	Белогорск	ООО "Дормоза-ДВ"	618850, г. Белогорск, ул. Скориков, д.18	[4164] 2-42-64
РФ	Березники	ИП Соколов К.Ю.	618400, г. Березники, пр-кт Ленина 47, д.47, офис 240	8-908-2-666-092
РФ	Березники	ООО " Формула Тепла"	618400, Пермский край, г. Березники, ул. Швейников,1	[3424]20-10-60
РФ	Березовский	ООО " Лайт Климат"	623704, г. Березовский, ул. Транспортников, д.1, 3 этаж, оф.308	[343] 385-94-00, 8-919-386-82-32

РФ	Бийск	ИП Войтенко В.В.	Алтайский край, г. Бийск, пер.Яровой, Д.25	8-985-106-05-30
РФ	Бийск	ООО "Евроклимат"	Алтайский край, г.Бийск, ул.Мерлина, д.51, офис 214	(3854) 555-982
РФ	Благовещенск	ООО "Технополис Сервис"	67504, Амурская обл. Благовещенск ул. Чайковского, д.7	(4162) 360-260, 36-00-46, 53-49-46
РФ	Благовещенск	ООО "Хассторсервис"	675000, Амурская область, г.Благовещенск, ул.Заводская, 163	(4162) 35-33-06, 35-33-05
РФ	Богатое	Филиал ООО «СК-Сервис-Самара»	446630, Богатое, Строителей, 74	(846-66) 2-28-27
РФ	Богданович	Филиал ИП Засылкин Вячеслав Александрович	620000, Свердловская обл. Богданович, ул.Кунавина, 9	8-343-345-9068, 8-912-694-0555
РФ	Братск	Филиал ООО ВСРТА«Кемеровские заводы»	665709, Братск, п. Энергетик, проезд Стройиндустрии д. 44 кв.1037	8(3955)68-62-03, 8(3955)68-67-03
РФ	Брянск	ИП Ермилов Е.Ю. СЦ "Мастер-Климат"	241035г.Брянск, ул.Ульянова, д.27	(4832) 30-32-55
РФ	Брянск	ИП Тимошкин С.Н.СЦ "Техномастер"	241904г.Брянск, пгт.Радица-Крыловка, ул.Горького, д.4	(4832)47-144, 311-212, (952)862-78-70
РФ	Брянск	ИП Тимошкин С.Н.СЦ "Техномастер"	241937г.Брянск, ул.Красноармейская, 103	(4832)47-144, 311-212, (952)862-78-70
РФ	Брянск	ИП Тимошкин С.Н.СЦ "Техномастер"	241904г.Брянск,ул.Ульянова, 36	(4832)47-144, 311-212, (952)862-78-70
РФ	Брянск	ООО "Модуль"	241012г.Брянск, ул.22 Съезда КПСС, д.101, оф.7, 14	(4832) 36-20-20, 36-24-08
РФ	Вел.Новгород	ИП Польшакова Е.В.	173016, г. Великий Новгород, ул. Великая, 23	(8162)22-11-65
РФ	Великие Луки	ООО "Мега"	182100,Лсковская обл. Великие Луки,ул.Гастелло,д.11	(81153)33-77-96,сот.8-911-369-16-34
РФ	Владивосток	ООО "Вершина -ДВ"	г.Владивосток, ул. Волжская, 1, стр.13	(4232)69-23-76
РФ	Владивосток	ООО "Климат ДВ"	690003г.Владивосток, ул.Нижнепортовая, 6А	(423)209-06-06
РФ	Владивосток	ООО "Сервис-Групп"	690018, Приморский край г.Владивосток, ул. Ильичева,д.6	(423) 2-333-077 доб 146, доб.116
РФ	Владивосток	ООО "ТК "Комфорт плюс"	690005, г.Владивосток, ул.Луговая, д.45/2	(423)2600-111
РФ	Владикавказ	ООО "АльдабытСервис"	362021,РСО-Аланияг.Владикавказ, пер.Керамический,4	8-918-823-00-90, (8672)76-25-57
РФ	Владимир	ООО "МастерСервис"	600020г.Владимир,ул.Б.Нижегородская, д.23	(4922)474-640,474-641
РФ	Владимир	ООО "Рост-сервис"	600031, Владимир, Юбилейная, 60	(4922) 21-44-26, 30-50-55
РФ	Владимир	ООО "ИМКом-Сервис"	г.Владимир,ул.Куйбышева 4 (Поворот на "Автобазу",слева от "Зеленого света"	(4922)47-42-72
РФ	Волгоград	ООО Технический центр "Приборсервис"	г.Волгоград, пр-кт Ленина, д.92	(8442)24-0000
РФ	Волгодонск	ООО "Хатрек"	347360, г.Волгодонск, ул.Ленина, 49	8-8639-22-36-52,8-928-168-02-41
РФ	Вологда	ИП Алимов В.В.	160004г.Вологда,ул.Октябрьская, д.51	(8172)52-55-52,52-85-60
РФ	Вологда	ИП Остромский Г. В.	160019 г. Вологда, ул. Чернышевского 65	8(8172)70-03-45, 54-21-54
РФ	Вологда	ИП Русинов В.Е. ООО "В-холод"	160035г.Вологда,проспект Победы д.56, оф.1	(8172) 72-90-62, 21-17-42
РФ	Воркута	ООО "Алгоритм"	169907г.Воркута, ул.Тиманская,д.8А	(82151)66006,66542
РФ	Воронеж	ООО " СПЕЦСТРОЙМОНТАЖ"	394056, г.Воронеж, ул.Полякова,д.7 оф5	(473)244-11-18
РФ	Воронеж	ООО "Технопрофсервис"	394026, г.Воронеж, пр-кт Труда, д.91	(4732) 46-31-79

РФ	Воскресенск	ООО "Вектор" филиал г.Москва	г.Воскресенск, ул. 2-я Заводская б	8(495) -727710
РФ	Высоковский	ИП Баев В.В.	г.Высоковский, ул. Советская, д.4	8-925-179-67-11,8-985-390-42-33
РФ	Вязники	ООО "ИМКом-Сервис" филиал г.Ковров (Применный пункт)	г.Вязники, пл.Соборная, 26	(49233)2-65-64
РФ	Горно Алтайск	Группа компаний "Энергосклад" ИП Краснов Н.Л.	649002РФ, Горно-Алтайск,ул.Поселковая,д1	(38822)6-21-19,6-35-67 бухгалтерия
РФ	Горно Алтайск	ООО "Викс"	649002,РеспубликаАлтай,г.Горно-Алтайск,пер.Жукова,д13	(38822)62332
РФ	Грозный	ООО "Техноплос"	364029,г.Грозный,ул.Ханкальская,д75	(928)024-56-66
РФ	Дзержинск	ИП Тананев И.В.	606008, Дзержинск, ул.Парковая аллея, д.6 "А"	8(813)23-13-75, 24-41-21
РФ	Дзержинск	ООО «АССЦ «РАДУГА»»	606024, Нижегородская область, г. Дзержинск, ул. Чалаева, д.69/2	(813) 29-14-78
РФ	Еяск	ИП Лавровиц К.А.	353688,г.Еяск,ул.Маяковского,д55	(86132)5-05-00, 43539
РФ	Екатеринбург	ИП Засыпкин Вячеслав Александрович	620000, г.Екатеринбург,ул.Черныковского, 86 ,корп.1,офис 224	8-343-345-9068, 8-912-694-0555
РФ	Екатеринбург	ИП Ситников Денис Игоревич	620075,г.Екатеринбург, ул.Первомайская, д.56 , Климат-маркет "ВОЗДУХ"	(343)350-94-94, 378-62-89
РФ	Екатеринбург	ООО "Сервисная служба"	620024,г.Екатеринбург, ул.Новостроев, 1А/2	(343) 213-38-89, 201-26-11
рф	Елец	ООО "Партнер"	399770,г.Елец,Московское шоссе,18К	906-594-81-45
рф	Елец	ООО "Фирма "Полес"	399772, Елец Липецкой обл., Октябрьская 47	(47467) 4-12-08
РФ	Ессентуки	ИП Жданова Ю.В.	357633, Ставропольский край г. Ессентуки, ул.Лавигорская д.90	(928)302-17-17, 987934)4-16-61
РФ	Железногорск	ООО "Арсенал"	Курская обл., г.Железногорск, ул.Дмитрова, д.26	8-960-684-10-01
РФ	Иваново	ООО "Спектр-Сервис-Иваново"	153025,г.Иваново,ул.Дзержинского,д45/б	(4932)335-185,335-236,335-249
РФ	Иваново	ООО "ИМКом-Сервис" филиал г.Ковров (Применный пункт)	г.Иваново, ул.Лежневская, 183 корпус 1(бизнес-центр " Славянский)	8-915-844-95-25
РФ	Иваново	ООО "Зеленый дом"	г.Иваново, ул.Постышева, 5Аа	(4932)27-03-27
РФ	Ижевск	ИП Струков А.А.	426006,г.Ижевск,ул.Телегина, 30	(3412)93-24-19
РФ	Ижевск	ООО "Радуга"	426076,г.Ижевск,ул.Пушкинская, Д.136 а	(3412)904-903
РФ	Ижевск	ООО "Царство холода"	426010,Ижевск, ул. Азина, 1а оф.103	(3412) 47-67-05
РФ	Ижевск	ООО СЦ "Климатическое оборудование"	426052,г.Ижевск,ул.Лесозаводская,23/179	(3412)904-304
РФ	Ижевск	ООО ПВП " Тепло Люкс"	г.Ижевск,ул.Пушкинская, д.157	(3412) 52-80-18, 52-31-37
РФ	Йошкар-Ола	ООО "Позитрон -Сервис"	424007,г. Йошкар-Ола, ул. Строителей 5А А	(8352)41-50-50, 38-00-50
РФ	Йошкар-Ола	СЦ "Мидас" [ИП Бешкарева С.В.]	Марий Эл, 424000, г.Йошкар-Ола, ул.Советская, д.173	(836-2) 41-7743, 45-7368
РФ	Иркутск	ИП Белоусов Е.А.	г.Иркутск,ул.Поповая,д17	(3952)631-435
РФ	Иркутск	ООО "РОТОР"	664035,г. Иркутск, ул. Шевцова 68,корпус 1, каб. 101	(3945)777-535,77-88-57
РФ	Иркутск	ООО "Хронос-Сервис"	Иркутск, ул. Байкальская, д. 295 , ул. Лопатина, д. 4	(3952) 70-62-61
РФ	Иркутск	ИП Мазурилко В.В. "Профи Сервис"	664011,г.Иркутск, ул.Карла Маркса,39/8	(3952)620-047,677-762

РФ	Иркутск	ООО ВСРТА«Кемеровские заводы»	664035, г. Иркутск, ул.Рабочего штаба, д.87	8(3952)767-307, 77-91-02, 96-86-59
РФ	Иркутск	ИП Васильев А.С.	664003, г.Иркутск, ул.Киевская, 34а	8(3952)648-232, 8-908-661-05-38
РФ	Иркутск	ИП Егорова А.С.	664007, г.Иркутск, ул.Трилицева, 8/2	(3952)222-699, 799-150, 970-394
РФ	Исаклы	Филиал ООО «СК-Сервис-Самара»	446570, с.Исаклы, ул.Куйбышевская, 100	(846-54)23-38
РФ	Ишим	ИП Соколов М.В.	627750 Тюменская обл, г.Ишим, ул.Республики, д.25 Г	(34651)5-95-99
РФ	Казань	ООО " СТЭКИТ "	420138, г.Казань,пр.Ямашевад,51 (за торговым центром " 7Я")	(843)200-06-71, 296-84-84
РФ	Казань	ИП Шайдуллин Р.Р.	420054,РТ ,г.Казань, ул.Техническая,д.27	8-906-114-74-37 8-9800-48-88-35, 8-965-608-70-97
РФ	Казань	ООО " Ока-ИТ "	420044,г.Казань,ул.Восстания,д.8а	(843) 516-810-06, 522-87-10
РФ	Калининград	ООО "Центр услуг сервиса "УЮТ"	236039, Калининград, ул. Эпронская, д. 33	(4012) 75-35-59, 75-12-76.
РФ	Калининград	ООО " Ремтехсервис "	Калининград, ул. Судостроительная, 75	8(4012)303-810, +7818687579
РФ	Калуга	ООО «Иножент»	248021, г.Халуга , ул.Г.Лаголева , д. 19	(4842)-55-50-22, 8-910-548-12-38
РФ	Каменск-Уральский	ООО"ТехноцентрСервис"	623406, г.Каменск-Уральский, ул.Исетская, д. 33Б	(3439)54-74-40/42, 39-95-20
РФ	Каменск-Шахтинский	ИП Устомова Л.В.	347800, Каменск-Шахтинский ул. Ясельная 73	8-883-65-21-19-11 8-961-295-35-70,8-908-181-48-61
РФ	Кандалакша	ИП Трусов М.А.	184042, г. Кандалакша ул. Первомайская д. 85 а	8-821-515-29-51
РФ	Канск	СЦ "Электроника плюс"	663614, г. Канск, ул. Яковенко 74	(38161) 2-33-52
РФ	Кашира	ООО " Партнер "	Филиал г.Елец Московская обл., г.Кашира, ул.Стрелечная, д.70	903-667-77-55
РФ	Кемерово	ООО"СЦ Маствр"	фактнч 650024, г.Кемерово, ул. Волошиной д. 4 приемный п.652024, г.Кемерово пр. Ленина д.256	(3842)38-19-43, 37-79-28
РФ	Кемерово	ИП Кученко В.В.	г. Кемерово, пр. Ленина, 21а, Зэтаж, оф. 213 650071, юрид.адрес для корреспонденции: КЕМЕРОВО, Ж.Р. ЛЕСНАЯ ПОЛЯНА, ПР.ВЕСЕННИЙ, 8-44	(3842)35-39-67, 8-960-900-0928
РФ	Кемерово	ООО "Акасервис"	650055, г. Кемерово ул. Федорковского д. 56	(3842) 28-26-01.
рф	Кемерово	ООО КемСтарПлюс	650055,г.Кемерово, пр-т Кузнецкий, д.85, корп.2	8-951-587-57-76,8-951-587-56-76
РФ	Кемерово	ООО" СЦ КВЭП "	650066,г.Кемерово,проспект Октябрьский, д.20/1	(3842)350-480, 358-319, 350-397
РФ	Кемерово	ООО ЭлектроСервис"	650000, г. Кемерово, ул.Тухачевского, д.40	(3842)76-74-97, 76-74,93
РФ	Кемерово	ООО "Лидер"	650024, г.Кемерово, ул.Базовая, д.6	(3482)330-790
РФ	Кизляр	ИП Колпакова Л.Л.	368870, респ.Дагестан, г.Кизляр, ул.Островского, д.80/1	8-928-677-53-50
РФ	Киров	ООО "РемТехник95"	610027 г.Киров,проезд.Хлебозаводский, д.3	(8332)75-45-55, 75-45-50
РФ	Киров	ООО "ТВКОМ"	610001, Киров, Октябрьский пр-т, д.118	(8332) 542-064, 546-956, 54-40-42
РФ	Кирово-Чепецк	Филиал г.Кирова ООО" Квадрат Сервис "	613040г.Кирово-Чепецк,ул.Кирова,20	(83361)351-603
РФ	Клявлино	Филиал ООО «СК-Сервис-Самара»	446960, с.Клявлино, ул. Советская, 476	(846-53) 2-18-48
РФ	Ковров	ООО "ИМКом-Сервис"	601916,Владимирская обл, г.Ковров, ул.Лепная, Д.24(напротив мебельного центра " ГРАНД ")	(49232)4-58-66
РФ	Кольчугино	ООО "ИМКом-Сервис" филиал г.Ковров ((Приемный пункт)	г.Кольчугино, ул.Добровольского, 42	8-800-250-800-4

РФ	Комсомольск-на-Амуре	ООО "Восторг"	681019,г.Комсомольск-на-Амуре, ул. Мира, д. 11	(4217)55-24-66
рф	Комсомольск-на-Амуре	ООО "Строительные материалы-ДВ"	681000,г.Комсомольск-на-Амуре, ул.Лесозаводская, д.6	+7 (4217) 52-15-16, доб.2100
рф	Комсомольск-на-Амуре	ИП Афанасьева Н.В.	681035, г.Комсомольск-на-Амуре, ул.Юбилейная, 10/3	(4217)511-512
РФ	Кострома	ИП Лебедев В.В.(Мастер-сервис)	156008,г.Кострома,ул.Ю.Смирнова,д.29	(4942)42-01-42,8-953-662-03-51
РФ	Котлас	ООО "Консультант Сервис"	165300 Архангельская обл., г.Котлас, ул.Невского, 2	(81837)3-08-00,3-25-10
РФ	Краснодар	ИП Приходько Анатолий Владимирович	350000,г.Краснодар,ул.Сормовская,7/8	(965)456-73-33
РФ	Краснодар	ИП Бондаренко Ю.В.	350038,г.Краснодар, проезд Ломоносова, 20	(861) 275-88-61,8-918-852-03-56, 8-964-892-18-19, (861)210-13-77
РФ	Краснодар	ООО ПКФ "Арго"	350047, Краснодар, ул. Гагарина, д. 51	(861) 220-52-38
РФ	Красноярск	ИП Скабенко А.А.СЦ "Гротика"	660010,г.Красноярск, ул.Вавилова,1, стр.10	(391) 226-50-55
РФ	Красноярск	ООО "Енисей-Климат"	660010,г.Красноярск, ул.Капитанская, 12, офис 2-07	(3912)17-90-97,253-74-46
РФ	Красноярск	ООО "Аргетат" ИП Степанявичус В.В.	660118, г.Красноярск, ул.Дальняя, д.14	(391) 299-75-77, 215-16-00
РФ	Красноярск	ООО "Мираж"	660010, г.Красноярск, ул.Академика Вавилова, Здание1, стр.10	(391)277-77-85
РФ	Курган	СЦ "СМС-Сервис" ИП Мушин А.Б.	640023, г.Курган, Ва микр. Д.11/1 оф.10	(3522) 47-27-25
РФ	Курган	ООО "Заурал Монтаж сервис"	640018, г. Курган, ул. Пичугина, д. 9	(3522)-604-004, 634-034
РФ	Курган	ООО "Инженер-Сервис"	640007, г.Курган, ул.Бурова-Петрова, 100	(3522) 622-777, 25-32-32
РФ	Курск	ИП Сунцов А.Г.	305044, Курск, улица Станционная, 4-а	(471-21) 393-800, 393 -747,570-870
РФ	Ленинск-Кузнецкий	ООО "СЦ КВЭП"филиал г Кемерово	652500,г.Ленинск-Кузнецкий ул Шевцовой,д.1	(384561)7-12-81,8-901-618-0473
РФ	Липецк	ООО "Арсенал"	398001,г.Липецк,ул.8 Марта,д.13	(4742)35-32-15,22-74-78
РФ	Магадан	ИП Терехин В.Я.	685000, г.Магадан, ул.Гагарина, 28/2, магазин XXI век"	(4132)65-47-47
РФ	Магадан	ООО "Центрвидеосервис"	685000,г.Магадан,пр-кт Карла Маркса,д.33/15	(4132)62-33-22
РФ	Магнитогорск	ООО "КарКом"	455023, г. Магнитогорск, ул. Гагарина, д.24	(3519) 26-15-15, 26-18-18
РФ	Магнитогорск	ООО "Торгтехника"	455019,г.Магнитогорск, ул.Ушакова, д.42	8-951-799-31-03
РФ	Майкоп	СЦ "Майкоп Холод"	385765,Адыгья,Майкопский р-н,ст.Кужорская,вл. Ключевой,д.8	(928) 474-38-41
РФ	Маханкала	ИП Джабраилов Р.Р. (Саида-Сервис)	367026, г. Маханкала, ул. Проектная, д. 15-А	(8722) 64-19-54
РФ	Маханкала	ООО "АСЦ-Лидер"	367026, г. Маханкала, пр. Шамчия, д. 22	8-906-481-52-27, 8-989-578-84-74
РФ	Маханкала	ИП Эмирбеков А.А.	г.Маханкала, пр-т Р.Гамзатова, д.113а	(8722) 67-95-87
РФ	Маханкала	ООО Сервис-Сити"	г.Маханкала, ул.Акушинского, д.1А,р-н северного поста ГАИ	(8722)604-877
РФ	Междуреченск	ИП Жуганова В.Н., ООО " Ремесленник"	652877,Кемеровская обл.: Междуреченск,ул.50лет Комсомола,23/2	8-961-712-62-66, (38475)2-90-25
рф	Москва	ИП Шнайдер И.М.	105122 г. Москва, ул.Беговая, д.2кв.46	(495)231-27-22 доб. 5248
РФ	Москва	ООО "Гондехсервис"	119331,г.Москва, ул.Кравченко, 10	(499)702-40-97

РФ	Мурманск	ООО "Лидер-Сервис"	183039, Мурманск, Книповича, 46	(8152) 40-00-83
РФ	Мурманск	ООО "Мурман-Инструмент"	183031,г.Мурманск,ул.Саердолова,д.9Б	(8152)31-35-96,факс:43-63-12
РФ	Муром	ООО " ИМКОМ-Сервис" филиал г.Ковров (Примемный пункт)	г.Муром,ул.Владимирское Шоссе,д.12 (бывший магазин " Спутник)	(49254)2-65-41
РФ	Набережные Челны	ООО "КамТермоСервис"	423800,РТ,г.Наб.Челны,ул. Машиностроительная,75, ТЦ "Мегастрой"	(8552)369-378, 8-917-238-06-46? 8-905-372-29-27
РФ	Набережные Челны	ООО "КамТермоСервис"	423800, РТ, г.Наб.Челны, пр-т Набережночелнинский, 37А, ТЦ "Мегастрой"	(8552)369-379, 8-917-238-06-46? 8-905-372-29-28
РФ	Назрань	ООО " АСТ"	386125, Республика Ингушетия, г.Назрань, ул.Муталиева, д.№ 175	8- 862-644-50-50
РФ	Находка	ИП Смоленский Г.В.	692900, г. Находка, ул. Павлова 11	(4236) 69-78-67
РФ	Находка	СЦ «Спектр-Сервис» (ИП Кураков С.Ф.)	692919, г.Находка, ул.Малиновского, д.1	8 (4236) 69-75-00,63-03-62,62-99-54
РФ	Находка	СЦ «Спектр-Сервис» (ИП Кураков С.Ф.)	692922, г.Находка, ул.Пограничная,40 [Примемный пункт]	9 (4236) 69-75-00,63-03-62,62-99-54
РФ	Нефтекамск	ООО "Идея комфорта"	452683,РБ, г.Нефтекамск,ул.Индустриальная, 10 Б	(34783)2-20-45
РФ	Нижевартовск	ООО "ИнструментТехноСервис"	ул.Индустриальная, д.45 стр.14	(3466)31-002, 40-85-00
РФ	Нижевартовск	ООО "СВ-АС"	г.Нижевартовск, ул.Северная, д.38, стр.8	(3466)565-756
РФ	Нижнекамск	ИП Мишагин Н.А.	423570, РТ, г.Нижнекамск,пр.Строителей,д.4	(917)246-88-48
РФ	Нижний Новгород	ООО " ТЕХНОТЕСТ"	603122,г.Нижний Новгород,ул.Ваньева,д.199	(831) 417-77-47, 416-81-83, 416-34-53
РФ	Нижний Новгород	ООО "Компания ТПС"	603057,г.Нижний Новгород,пер.Нартова,д.2г	(831) 278-65-40
РФ	Нижний Тагил	ИП Максименко Е.Л."Каскад-Сервис"	622002, г. Нижний Тагил, ул.Черных, д. 46	(3435)24-76-10
РФ	Новокузнецк	ООО "МВ-Сервис"	654007, Новокузнецк пр. Кузнецкостровский, 44	(3843)46-94-00,
РФ	Новокузнецк	филиал ООО "СЦ "Электра" (Кемерово)	654000, Новокузнецк, ул. Вокзальная, 32	(3843) 72-35-54, 923-623-60-02
РФ	Новокузнецк	ИП Самогаев А.Б.	654080, Кемеровская обл. г. Новокузнецк ул. Кутузова 41 оф. 12	(3843)71-00-20, 71-63-83,71-96-37
РФ	Новомосковск	ООО " Партнер"	филиал г.Елец 301694,Тульская обл, г.Новомосковск,ул.Маяковского,16 Б	965-932-95-53
РФ	Новороссийск	ИП Сафонкин В.П.	г.Новороссийск, ул.Волгоградская, д.105	8-967-930-73-33,8-918-99-55-448
РФ	Новосибирск	ООО " ИНЖЕСТ"	630111, г.Новосибирск, ул.Кралюткина,201 оф.10	(383)390-63-88, 953-798-15-22,953-866-41-76
РФ	Новосибирск	ООО " Мастер"	630029 г.Новосибирск, ул.Социалистическая, д.67	(383) 214-87-76, 8-963-862-47-15
РФ	Новигинск	ИП Запальский А.И.	142407, г.Новигинск, ул.3-Интернационала, д.175	(4985)193202, 8-963-772-33-30
РФ	Новый Уренгой	ООО " ЮТТАТЕХСЕРВИС"	629300,Ямало-Ненецкий автономный округ,г.Новый УренгойЛенинградский проспект, Ва, офис 14	(3494)94-99-91, 55-24-00
РФ	Одинцово	ООО "СтройГазСервис"	Московская область, Наро-Фоминский р-н, пгт Селятино, ТК "Строительные материалы", первая линия к Киевскому шоссе, 2-й этаж, павильон №94, (над магазином "Пятерочка")	+7(499)322-0-222
РФ	Омск	ИП Синяк А.П.	644053, Омск, 19 Партьсвада, д. 33	(3812)59-47-10, 8-904-078-37-62,8-903-883-49-10
РФ	Омск	ИП Ситников Ю.А.	Юрид. Адрес 644120,г. Омск, ул. Батумская, д. 28/1-1 г. Омск, Космический пр. 97 А, корпус 2	факт. 644076, (3812) 57-04-57, 38-78-43
РФ	Омск	ИП Чуб Ю.Н.	644016,г.Омск,ул.Енисейская, д.1/3	(3812)33-54-64,8-913-65-55-775
РФ	Орел	ООО "Климат-Сервис"	г.Орел,302020,Наугородское шоссе, 3	(4862) 475-806, 436-788

РФ	Орел	ООО "Арсенал"	302004, г.Орел, ул.1-я Курская, д.83	[4862]44-12-12, 8-960-650-30-00
РФ	Орел	ООО "Арсенал"	302029, г.Орел, Московское шоссе, д.126Б	[4862]200-758, 8-962-482-96-66
РФ	Оренбург	ИП Курченко К.А.	460050, г. Оренбург, проезд Нижний 17	8(3532)42-56-76, 42-19-20
РФ	Оренбург	ООО "РембытСервис"	460000, Оренбург, Радичева 16/1 тк территория	[3532] 28-88-85
РФ	Оренбург	ИП Ломакина Ю.Н.	460048, г.Оренбург, ул.Салмышская, 6	8(3532)29-69-59, 43-74-37
РФ	Оренбург	ООО "Сервисбыттехника"	460044, Оренбург, ул. Конституции СССР д.4	[3532] 30-00-30, 30-00-66
РФ	Орск	ООО "ИС-Монтаж"	462429,г.Орск, проспект Ленина,126	[3537] 33-55-50, 8-905-846-05-50
РФ	Орск	ООО " Гранд-Сервис"	462407,г.Орск, ул.Грозненская,д.11А	[3537]20-60-70, 8-987-796-00-19
РФ	Отрадный	Филиал ООО «СК-Сервис-Самара»	446300, г. Отрадный, ул. Отрадная, 17а	[846-61] 2-15-03
РФ	Пенза	ИП Воеводин В.Б.	Факт.адрес:г.Пенза, ул.Дарвина, 15-1, почтовый адрес: 440028, г.Пенза, ул.Кутыбина,13	[8412]92-92-12,92-92-92,92-98-59
РФ	Пенза	ИП Киреев А.В.	440034,г.Пенза,ул.Суворова, д.92а	[8412]233-200
РФ	Первоуральск	ИП Николаев С.А.	623100, г. Первоуральск, ул. Вайнера, д.27А	[3439] 66-40-45, 66-58-89
РФ	Первоуральск	ООО " Сервисная служба"	623104, г.Первоуральск, ул.Чкалова, 20А	[953] 383-38-89, (952) 725-00-31
РФ	Пермь	ИП Столяров И.М.	614070, Пермь, ул. Дружбы, д. 28	[342] 263-30-30 (доп. 114)
РФ	Пермь	ООО " Уралопт-сервис"	г.Пермь, ул.Лесозаводская, д.6	[342] 218-24-85,218-24-84
РФ	Пермь	ООО "ЭНЕРГОКЛИМАТ"	614010, Пермь, ул. Маршрутная, 11 офис № 308	[342] 240-93-35,205-57-88, 8-922-350-49-52
РФ	Петрозаводск	ООО " Арнаут"	185014, г.Петрозаводск, пр-т Лесной, д.51, корп.1	[8142] 633-218
РФ	Петрозаводск	ООО " Компания Астрия"	185005 г.Петрозаводск,ул.Рыбагина,д.20 оф.5	[8142] 332-100
РФ	Петрозаводск	ИП Клопов С.В. СЦ " Технопроф"	185014, РК, г.Петрозаводск, ул.Древянка, д.2	[8142]33-14-13
РФ	Похвистнево	Филиал ООО «СК-Сервис-Самара»	446452, г. Похвистнево, ул. Рабочая, 21/1	[846-56] 2-30-81
РФ	Приволье	Филиал ООО «СК-Сервис-Самара»	445660, Приволье, ул. 50 лет Октября, 1а	[846-47] 9-15-44
РФ	Прокопьевск	ООО "Альфа"	653004, г. Прокопьевск, ул.Шихина, 39а	8(3846)62-62-64, 61-44-44
РФ	Прокопьевск	ООО "Сервис"	653038, г. Прокопьевск, ул. Ноградская, 28а	8(3846)69-55-77
РФ	Псков	ООО " ЛЕКСТЕН"	180076,г.Псков,ул.Рижский прд,70, пом.2003 магазин "220 Вольт"	[8112]500-511
РФ	Пушкино	ООО "СПС"	141206,г.Пушкино, ул.Авиационная, д.24	[8-364-718-27-70
РФ	Раменское	ООО " РЕМ и С"	140108,Московская обл, г.Раменское, ул.Красноармейская, д.101	[485] 646-68-70, 646-66-79
РФ	Ростов на Дону	ИП Туркеев А.Г.	344016,ул.Космонавтов, 2/2 корп.В	[863]237-74-75
РФ	Ростов на Дону	ИП Репенко В.Н.	344113,г.Ростов-на-Дону, пр-т Космонавтов, 43	[863]2303131
РФ	Рыбинск	ИП Удалцев В.Н.	152935,Ярославская обл, г.Рыбинск, ул.Моторостроителей, 21.Филиал: 152903, ул.Свободы,12С1 " Техносервис"	[4856]24-31-21, 25-14-88
РФ	Рязань	ИП Горшков А.О. СЦ " Техно-Профи"	390043,г.Рязань, проезд, Шабулина, д.2в	[4912]222660,906-544-04-44

РФ	С.Петербург	ООО"СЦ РАДИАЛЬ"	195027, г.Санкт-Петербург, ул.Магнитогорская, д.17/21	(812)603-28-65
РФ	С.Петербург	ООО "Интертех"	195299,г.Санкт Петербург, ул.Арсенальная, д.78	(921) 445-89-08, (982)832-37-96
РФ	С.Петербург	ООО "Грайд плюс"	192019, г.Санкт-Петербург, ул.Фаянсовая,д.20	(812)740-11-44
РФ	С.Петербург	ООО"Самсон-Комфорт"	196240, г. С.-Петербург, ул.Гастелло, д.19 (ул.Кубинская, Д. 80 офис 102 - для корреспонденции)	(812) 320-40-12, 320-60-13
РФ	Самара	ООО"ЦПО"Виктел"	443076,г.Самара,ул.Авроры,д.63	(846)379-54-54
РФ	Самара	ООО " АРТ-КЛИМАТ"	443098,г.Самара,ул.Алма-Атинская,д.82а офис34	(846)972-59-49
РФ	Самара	ООО "Атмосфера"	443112, г.Самара, ул.Крайняя, д.19-124	(846) 231-21-03
РФ	Самара	ООО " Профинструмент"	443115,г.Самара,ул.Демократическая, 45	(846) 372-04-63,8-927-296-50-92
РФ	Самара	ООО «СК-Сервис-Самара»	443077, Самара, Свободы, д. 149	(846) 300-45-45, 8-800-500-24-30
РФ	Самара	ООО "Старт-2"	443017, г.Самара, ул.Белгородская, 45	(846)275-21-21
РФ	Саранск	ИП Ломайкин И.В.	430017 РМ,г.Саранск, ул.А.Луус, д.3А	(8342)24-54-85,24-98-58,33-33-00
РФ	Саранск	ИП Ломайкин И.В.	430017 РМ,г.Саранск, ул.Республиканская, д.151а	(8342)24-54-85,24-98-58,33-33-00
РФ	Саранск	ИП Ломайкин И.В.	430017 РМ,г.Саранск, ул.Терешковой, д.18а	(8342)24-54-85,24-98-58,33-33-00
РФ	Саранск	ООО "Сарансктехприбор"	430005, г.Саранск, ул.Демократическая, д.1	(8342)24-22-55,24-22-55
РФ	Саранск	ООО "Прогресс-М"	430003 Россия, РМ,г.Саранск,ул.Рабочая д. 103	8(8342)24-77-47
РФ	Сарапул	ИП Колесов М.В. "Холод-Сервис"	427980, г. Сарапул, ул. Фабричная, д. 1А, ул. Горького, д. 12.	(34147) 25848, 25846
РФ	Саратов	ИП Былинкин А.А.	410000,г.Саратов, ул.Первомайская, 67 (во дворе)	(8452)60-05-25,60-03-93,8-951-8877-40
РФ	Саратов	ООО "Русклимат-Волга"	410012,г.Саратов,ул.Крайняя,д.127	(8452)51-93-32
РФ	Саяногорск	ООО "Инструмент" (Абакан)	655600, г.Саяногорск, ул.Центральный микрорайон, 34А	(3902)30-54-66, 30-54-55
РФ	Севастополь	ООО " Диадема-сервис"	299008, Республика Крым, ул.Пожарова 26	(8692)555-643,
РФ	Северодвинск	ИП Смирнов Александр Владимирович	164500 Архангельская обл. г. Северодвинск, пр. Морской д.12А	(911)882-18-77
РФ	Северодвинск	ИП Ульянов А.Н.	г.Северодвинск, ул.Ломоносова41	8-953-265-34-04
РФ	Сергиевск	Филиал ООО «СК-Сервис-Самара»	446651, Сергиевский р-н, п.Сургут, пер.Строителей, 9	(846-55)2-60-04
РФ	Смоленск	ИП Шульман Андрей Ильич	214000, Смоленская обл., г. Смоленск, 2-й Краснинский переулок, д. 14, кв.45	(4812)32-15-42,32-14-73
РФ	Смоленск	ООО " ПП " ГЛАЙС"	214025, г.Смоленск,СЦ " Аталант" ул. Крупской д. 44	8(4812)45-05-13,33-09-44, 8(4812)62-29-79, с.т. 8-915-64-65-633
РФ	Смоленск	ООО " ПП " ГЛАЙС"	214025, г.Смоленск, СЦ " Рубин" ул.25 Сентября,д.51	8(4812)45-05-13,33-09-44, 8(4812)62-29-79, с.т. 8-915-64-65-634
РФ	Смоленск	ООО "С.В.Е. Электро"	214012, г.Смоленск, ул.Ново-Ленинградская, д.16	(4812)27-97-27
РФ	Сочи	ООО " ОМИР ТО"	г.Сочи, ул.Учительская, д.19	(8-338-888-19-40
рф	Сочи	ООО " Рострой-Сочи"	354000,г.Сочи, ул.Транспортная40	8 (862) 298 84 24
РФ	Ст. Оскол	ООО " Академия Климата"	309507, Белгородская обл, г.Ст.Оскол, ул.Вакутина,д.205	(4725) 44-22-44

РФ	Ст. Оскол	филиал ИП Богужева Е.И. г. Белгород	309514, Ст.Оскол, ул.Ленина, д.23	(4715) 44-60-52, 44-59-75
РФ	Ставрополь	ООО "Южная Империя" МИР КЛИМАТА	355044, г.Ставрополь, пр.Кулакова,15Е	(8652)490-320, 927-003
РФ	Сургут	ООО "Дитис"	628406, Ханты-Мансийский автономный округ-Югра, г.Сургут, ул.Соосновая, д.11Б	(3462) 23-60-60,33-60-60
РФ	Сургут	ООО ИК"Милконс"	628422, г.Сургут, ул.Энергостроителей, д.5, корп.1	(3462)974-618, 8-922-797-46-18
РФ	Сызрань	Филиал ООО «СК-Сервис-Самара»	446020,Сызрань, Комарова,8	(8464) 96-88-63
РФ	Сыктывкар	ООО "Термоклуб"	167031, г. Сыктывкар ул. Печорская,д.67	(8212)24-24-80, 24-24-95,8-904-270-80-30
РФ	Сыктывкар	ИП Малых О.Е.	167000,г.Сыктывкар, ул.Огородная, 6	(8212) 29-14-73, 8-904-102-05-57
РФ	Таганрог	ООО ТК "Климатик"	347900, г. Таганрог, ул.Чехова, 53 кв.27	(8634)37-85-70, 36-00-23
РФ	Тамбов	ООО"Уют климат"	392000, г. Тамбов, Моршанское шоссе,17Г	(4752)56-56-48, 53-58-05
РФ	Тверь	ООО Сервисный Центр"Веста-Сервис"	170008, г.Тверь, ул.15 Лет Октября, д.12	(4822)42-33-88, 42-41-86,51-67-10
РФ	Тверь	ООО"Строй Тех Сервис"	170003,г.Тверь,Петербургское шоссе,4к.1	(4822)675769,561420,
РФ	Тимашевск	филиал г.Краснодара ООО ПКФ "Арго"	Краснодарский край, г. Тимашевск, Степановых 197	8918-417-52-43, 8918-415-36-88
РФ	Тобольск	ИП Огарков КА., "Мега сервис"	628150, г.Тобольск, ул.С.Ремезова, 123, стр.19	8(3456)24-92-57, 8-952-682-63-21
РФ	Тольятти	Филиал ООО «СК-Сервис-Самара»	445031,г.Тольятти,ул.70 лет Октября,52	(8482)53-33-52
РФ	Тольятти	ООО " Микроклимат"	445030, г.Тольятти, ул.40 Лет Победы, Д.50 Б	(8482) 73-22-55
РФ	Тольятти	ООО " РКТ"	445043,г.Тольятти,ул.Транспортная,д.24,стр.2	(8482)691-000,62-09-80
РФ	Томск	ИП Булдаков В.А.	634057, г. Томск, ул. Говорова д. 11	(3822)894-044
РФ	Томск	ИП Обухов Михаил Геннадьевич	г.Томск. Ул.Мичурина, 47,строение 1, магазин " Промнаб", второй этаж	(3822) 67-95-74, факс 67-94-07
РФ	Томск	ООО "Элит-Сервис"	634055, Томск, пр.Академический,д.1А	(3822) 25-32-12, 21-04-80
РФ	Тула	ООО " Каравай"	300102,г.Тула, ул.Схуратовская,д.121	(4872)33-00-00
РФ	Тула	ООО " Партнер"	Филиал г.Елец г.Тула, Московское шоссе, д.54	903-659-89-29
РФ	Тула	ООО "Конвент"	300004, г.Тула, ул.Марата, д.58, лит.В, 2 этаж	(905)626-82-98, (953)423-84-06
РФ	Тюмень	ООО "Универсалсервис"	625007, г. Тюмень, ул. 30 лет Победы д. 7 стр. 3	(3452) 23-80-87, 8-932-478-02-78
РФ	Тюмень	ООО "ТехноДок"	625048,г.Тюмень, ул.Салтыкова-Щедрина, 58/2	(3452)215-689, 8-922-267-07-09
РФ	Улан-Удэ	ООО "Промтехцентр-сервис"	670045, Улан-Удэ, ул.Ботаническая, д. 68	(3012)45-31-72
РФ	Улан-Удэ	ООО "Профсервис"	670042, Улан-Удэ, ул. Конечная д.5а оф.13	(3012)64-24-11
РФ	Улан-Удэ	ООО "СТ-Сервис"	670045,Улан-Удэ, пр-т Автомобилистов, 5а	(3012)297-799,44-00-44
РФ	Ульяновск	АСЦ "Современный сервис"	432031, г.Ульяновск, ул.Металлистов, д.16/7	(8422)73-29-1873-44-22
РФ	Уссурийск	СЦ ООО"Техносервис"	692525,Приморский край,г.Уссурийск,ул.Советская,д.96	(4234) 33-63-05, 33-51-80
РФ	Уссурийск	ООО " ВЛ Сервис"	г.Уссурийск, ул.Колхозная, д.10	4234)38-03-63, 38-03-73

РФ	Уссурийск	ООО "ВЛ-Сервис"	г.Уссурийск, Колхозная, 10	(4234)38-03-63, 38-03-73
РФ	Усть-Илимск	ИП Орел В.А.	666685, Иркутская обл., г. Усть-Илимск,д/р. Мира, д. 5, кв. 2	8(39535)65224
РФ	Уфа	ИП Тихеева Ф.Х.	450000,г.Уфа, ул.Силикатная, д.27	(347) 273-04-18
РФ	Уфа	ООО ТО "МАСТРО"	г.Уфа, ул.Коммунистическая, д.34/1, оф.11	8-987-985-06-22
РФ	Хабаровск	ИП Моисейкин Н.Н.	г.Хабаровск, ул.Шкотова, 28 а	8-914-409-99-13, (4212) 45-09-82
РФ	Хабаровск	ООО "ВЛ Сервис"	г.Хабаровск, ул.Шелеста, д.112 а	(4212) 768108, 768107
РФ	Хабаровск	ООО "ВЛ-Сервис"	г.Хабаровск, ул.Шелеста, 112а	(4212)76-81-07, 76-81-08
РФ	Хабаровск	СЦ "Эгалаон-ДВ" (ООО "Вирго")	Хабаровск, ул.Рокоссовского, 20/1	(4212) 789969, 540044
РФ	Ханты-Мансийск	ИП Климин А.А. ЦО "Альфа-Сервис"	628011, г.Ханты-Мансийск, ул.Промышленная, д.2	(3467)356701
РФ	Чебоксары	ЗАО "Телерадиосервис"	428003,г.Чебоксары,ул.Гагарина,дом 1корпус 1	(8352)62-31-60,66-27-54
РФ	Чебоксары	ООО "АСЦ "Техноремонт"	г.Чебоксары, ул.Игнатьева, д.4,пом.3	(8352)415-090
РФ	Чебоксары	ООО "БТ-Сервис" филиал ООО "Позитрон-Сервис:Юшкар-Олы	428009, г. Чебоксары, ул. Игнатьева, 4	(8352) 41-50-50, 38-00-50
РФ	Чебоксары	ООО "Новый сервис"	428000, Чувашская республика, г.Чебоксары,ул.Маршасское шоссе, д.9	8(8352)371-338
РФ	Челябинск	ООО "Климат СЦ"	454008,г.Челябинск,ул.Каслинская, д.40	(351)777-42-19,8-951-112-14-15
РФ	Челябинск	ООО ТТЦ «Рембытехника»	454008, г.Челябинск, ул.Производственная, д.8 Б	(351)239-39-39
РФ	Челябинск	ОДО "Инстап"	454000, ул.Энтузиастов, 15Д	8(351)729-87-65
РФ	Чита	ООО "АльфаСтрой"	672070,г.Чита,ул.Ангарская,д.26	(3022)35-64-99, 35-19-04
РФ	Шентала	Филиал ООО «СК-Сервис-Самара»	446910, с.Шентала, ул.Советская, 16	(846-52) 2-11-95
РФ	Шуя	ООО "ИМКОМ-Сервис" филиал г.Ковров ((Применный пункт)	г.Шуя,ул.Комсомольская, площадь, д.1[рядом с "Октябрьским" мостом]	(49351) 4-28-06
РФ	Южно-Сахалинск	ООО "ВЛ-Сервис"	г.Южно-Сахалинск, ул.Комсомольская, д.298 В	(4242)733-805
РФ	Юрга	Филиал ООО " СЦ КВЭП" г.Кемерово	г.Юрга,г/р-кт Победы,34	(38451) 4-33-00, 8-905-077-55-32
РФ	Ярославль	ИП Экзар Н.Ю. АСЦ " ЯрСервис"	150033,г.Ярославль,Ленинградский пр-кт,52 в	(4852) 283-300,284-400
РФ	Ярославль	ЗАО Фирма "ТАУ"	15049, г.Ярославль, Московский пр-т, д.115	(4852) 288 001, 288 002.
РФ	Ярославль	ООО "Сервисный центр "ВИРТ"	150003, Ярославль ул. Республиканская д. 3	(4852) 58-22-11 доб. 2105
РФ	Ярославль	ООО "МАСТ-климат"	15004,г.Ярославль, ул.Угличская, 12	(4852)58-14-58
РФ	Кинешма	ООО "Рембытехника"	г. Кинешма, ул. Правды, д.7Б	89203480003, (4932)21602, (4932) 21639
РФ	Иваново	ООО "Рембытехника"	г. Иваново, ул. Лежневская, д.158А, оф. 37	9203490007, (4932)230343
РФ	Вичуга	ООО "Рембытехника"	г. Вичуга, ул. Ленинградская, д. 38	(49354)24550, 9203480006
РФ	Родники	ООО "Рембытехника"	г. Родники, ул. Советская, д.86, каб.2	9203673626

EAC

www.loriot.ru

